

DE

Anleitung für Montage, Betrieb und Wartung

Design-Poller DP102F / DP140F / DP168F / DP140FS / --

Inhaltsverzeichnis

1	Zu dieser Anleitung	2
2	⚠ Sicherheitshinweise	2
2.1	Bestimmungsgemäße Verwendung	2
2.2	Haftungsbeschränkung	2
2.3	Allgemeine Sicherheitshinweise	2
2.4	Qualifikation des Monteurs.....	2
2.5	Sicherheitshinweise zur Montage, Installation und Wartung.....	3
3	Transport und Lagerung	3
4	Produktbeschreibung	3
4.1	Feststehende Design-Poller mit Schraubflansch.....	3
4.2	Feststehende Design-Poller zum Einbetonieren.....	3
4.3	Entnehmbarer Design-Poller zum Einbetoniere..	4
5	Montage	4
5.1	Prüfung und Vorbereitung	4
5.1.1	⚠ Untergrund prüfen	4
5.2	Zylinderverstärkung und verstärkter Bodenbefestigung (optional)	4
5.3	Design-Poller einbauen	5
6	Betrieb	7
6.1	Poller entnehmen.....	7
6.2	Poller einsetzen	7
7	Demontage und Entsorgung	8
8	EU-Konformitätserklärung	8
9	Technische Daten	8

Sehr geehrte Kundin, sehr geehrter Kunde,
wir bedanken uns, dass Sie sich für ein Qualitätsprodukt
aus unserem Haus entschieden haben.

1 Zu dieser Anleitung

Diese Anleitung ist eine **Originalbetriebsanleitung**.

Die Anleitung enthält wichtige Informationen zum Produkt.

- ▶ Lesen Sie die Anleitung sorgfältig und vollständig.
- ▶ Beachten Sie die Warnhinweise. Beachten und befolgen Sie insbesondere die Sicherheitshinweise und Warnhinweise.
- ▶ Bewahren Sie diese Anleitung sorgfältig auf.
- ▶ Stellen Sie sicher, dass die Anleitung jederzeit verfügbar und vom Benutzer des Produkts einsehbar ist.

2 ⚠ Sicherheitshinweise

ACHTUNG

WICHTIGE SICHERHEITSANWEISUNGEN.

FÜR DIE SICHERHEIT VON PERSONEN IST ES WICHTIG,
DIESEN ANWEISUNGEN FOLGE ZU LEISTEN. DIESE
ANWEISUNGEN SIND AUFZUBEWAHREN.

2.1 Bestimmungsgemäße Verwendung

Dieses Produkt ist ausschließlich für
Zufahrtskontrollsysteme geplant und konstruiert. Jegliche
andere Verwendung, die nicht ausdrücklich genannt wird,
kann die Zuverlässigkeit des Produkts beeinträchtigen
und/oder eine mögliche Gefahrenquelle darstellen.

2.2 Haftungsbeschränkung

Dieses Produkt darf nur gemäß seiner
bestimmungsgemäßen Verwendung eingesetzt werden.
Der Hersteller übernimmt keine Haftung

- für Schäden durch unsachgemäße oder sonstige Verwendung.
- für Schäden, die durch nicht korrekte Montage oder Installation des Produkts und Zubehör auftreten können.
- für jegliche Verformung, die bei der Verwendung auftreten kann.
- für die Sicherheit und die korrekte Funktionsfähigkeit des Produkts, wenn keine Originalersatzteile verwendet werden.
- für eigenmächtige Änderungen an den Komponenten des Produkts.

2.3 Allgemeine Sicherheitshinweise

Verpackungsmaterialien (Kunststoff, Polystyrol etc.)
müssen außerhalb der Reichweite von Kindern aufbewahrt
werden, da sie eine mögliche Gefahrenquelle darstellen.

2.4 Qualifikation des Monteurs

Die korrekte Montage und Wartung muss ein
kompetenter / sachkundiger Betrieb oder eine sachkundige
Person gemäß den Anleitungen durchführen. Nur so ist die
sichere und vorgesehene Funktionsweise der Polleranlage
gesichert. Eine sachkundige Person verfügt über eine
geeignete Ausbildung, qualifiziertes Wissen und praktische
Erfahrung für die richtige und sichere Montage, Prüfung
und Wartung einer feststehenden Polleranlage.

2.5 Sicherheitshinweise zur Montage, Installation und Wartung

Die sachkundige Person muss bei der Durchführung aller Arbeiten folgendes beachten:

- Die geltenden Vorschriften zur Arbeitssicherheit.

Die nationalen Richtlinien sind zu beachten.

Die Design-Poller können an jedem beliebigen Ort und auch im Freien gelagert werden. Da sie in Kartons verpackt sind, empfiehlt es sich, die Poller in geschlossenen oder zumindest überdachten Bereichen zu lagern.

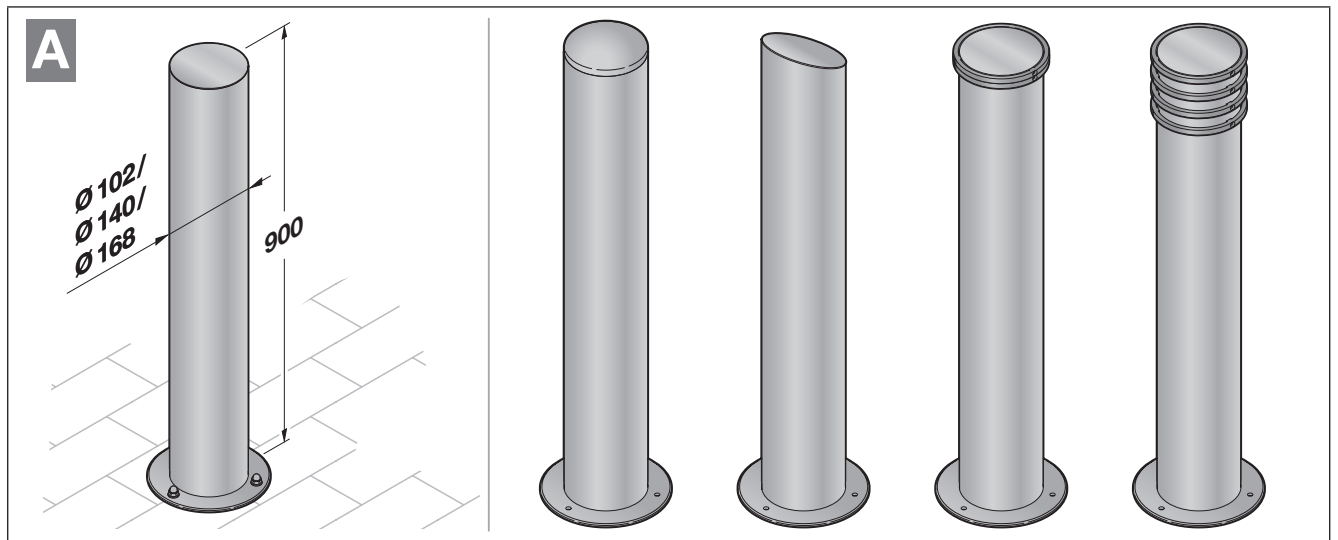
Die Design-Poller widerstehen Transport- und Lagerbedingungen von -25 °C bis $+55\text{ °C}$ und für weniger als 24 Stunden auch $+70\text{ °C}$.

3 Transport und Lagerung

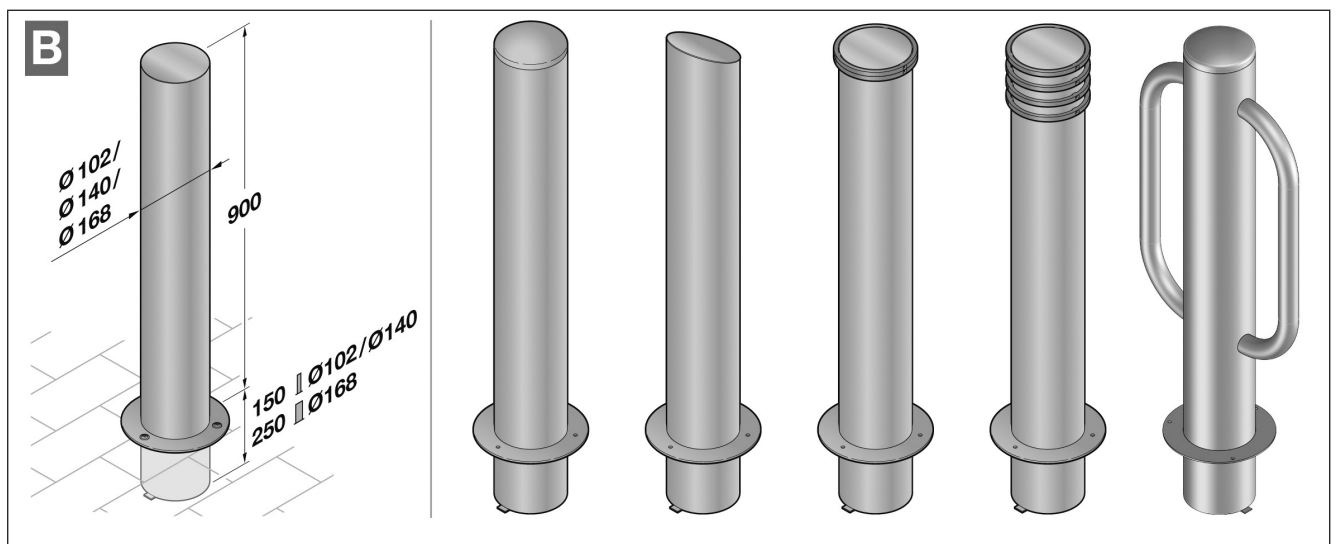
Die Poller sind auf Paletten verpackt. Verwenden Sie geeignete Hubmittel oder Gabelstapler für den Transport. Behandeln Sie die Poller mit Vorsicht.

4 Produktbeschreibung

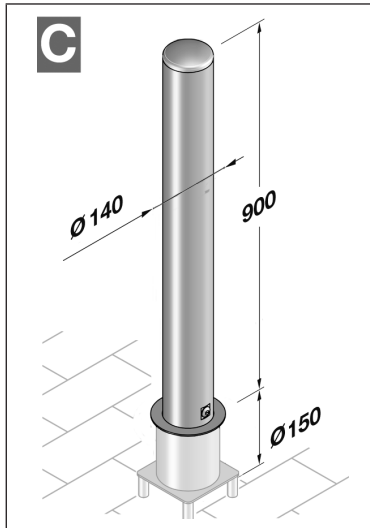
4.1 Feststehende Design-Poller mit Schraubflansch



4.2 Feststehende Design-Poller zum Einbetonieren



4.3 4.3 Entnehmbarer Design-Poller zum Einbetoniere



alle Maßangaben in mm

5 Montage

ACHTUNG

WICHTIGE ANWEISUNGEN FÜR DIE SICHERE MONTAGE. ALLE ANWEISUNGEN BEACHTEN. EINE FALSCH E MONTAGE KANN ZU ERNSTHAFTEN VERLETZUNGEN FÜHREN.

5.1 Prüfung und Vorbereitung

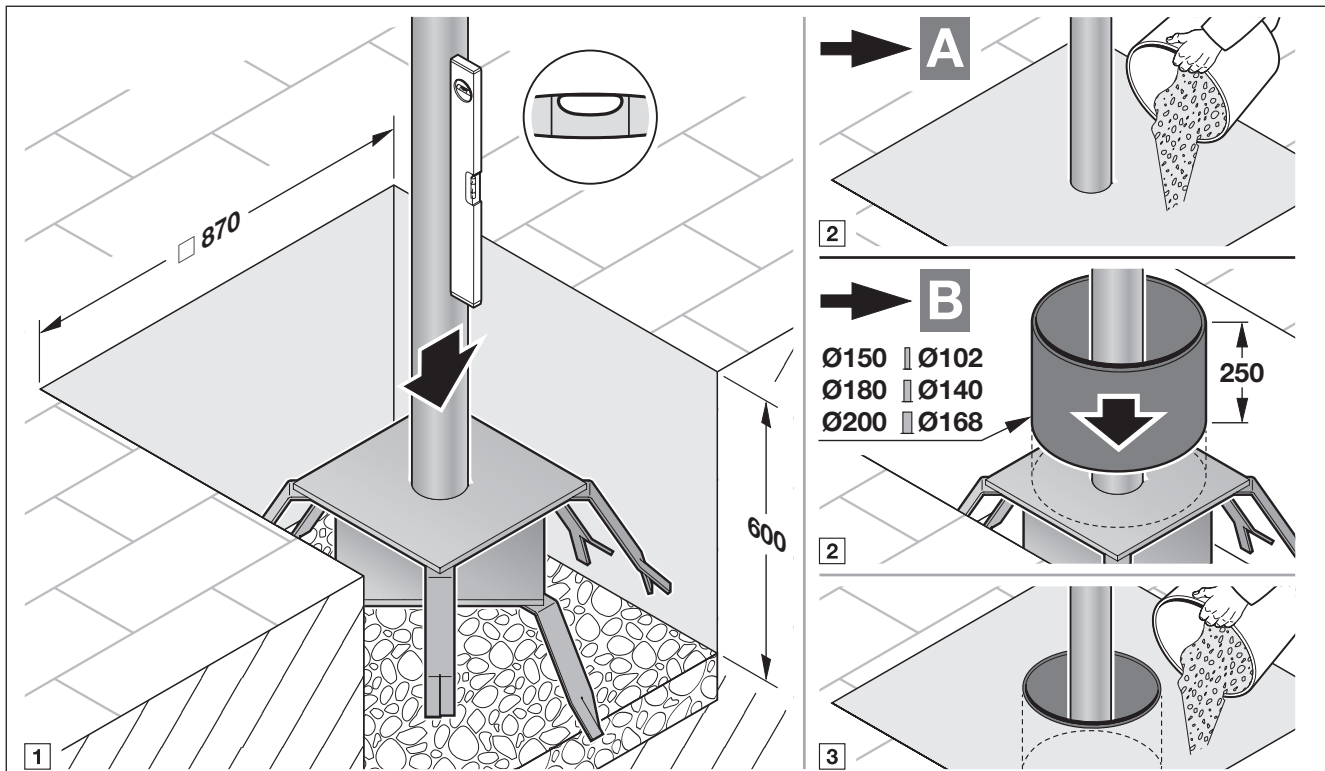
- Der Poller wird nicht vormontiert geliefert.
- Poller und eventuelles Montageset sind auf Paletten verpackt.
- Verwenden Sie geeignete Hubmittel oder Gabelstapler für den Transport.

5.1.1 ⚠ Untergrund prüfen

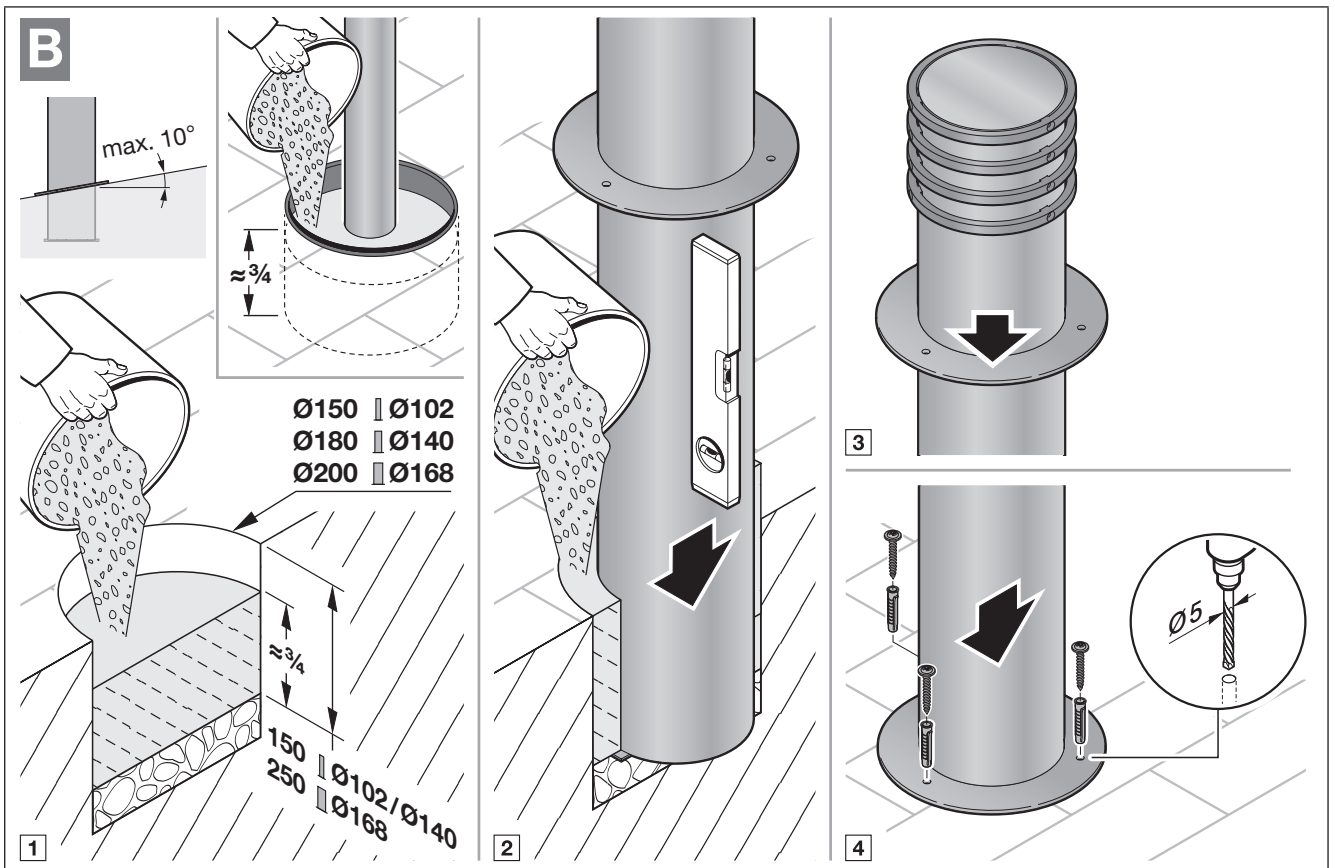
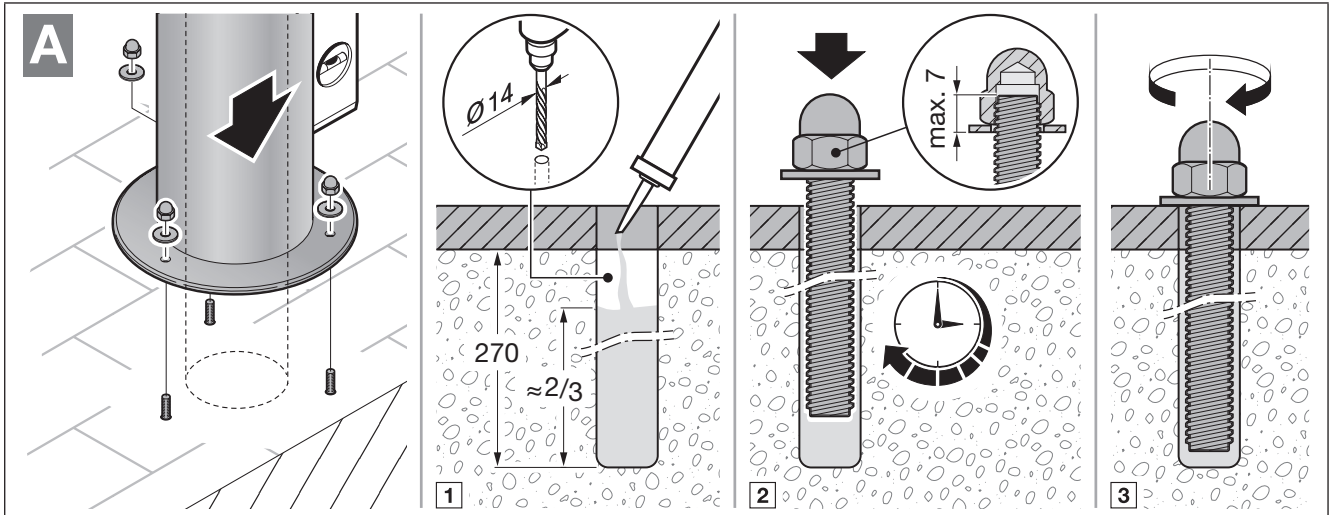
Vor dem Setzen sicherstellen, dass der Ort, an dem der Poller eingebaut werden soll, folgende Anforderungen erfüllt:

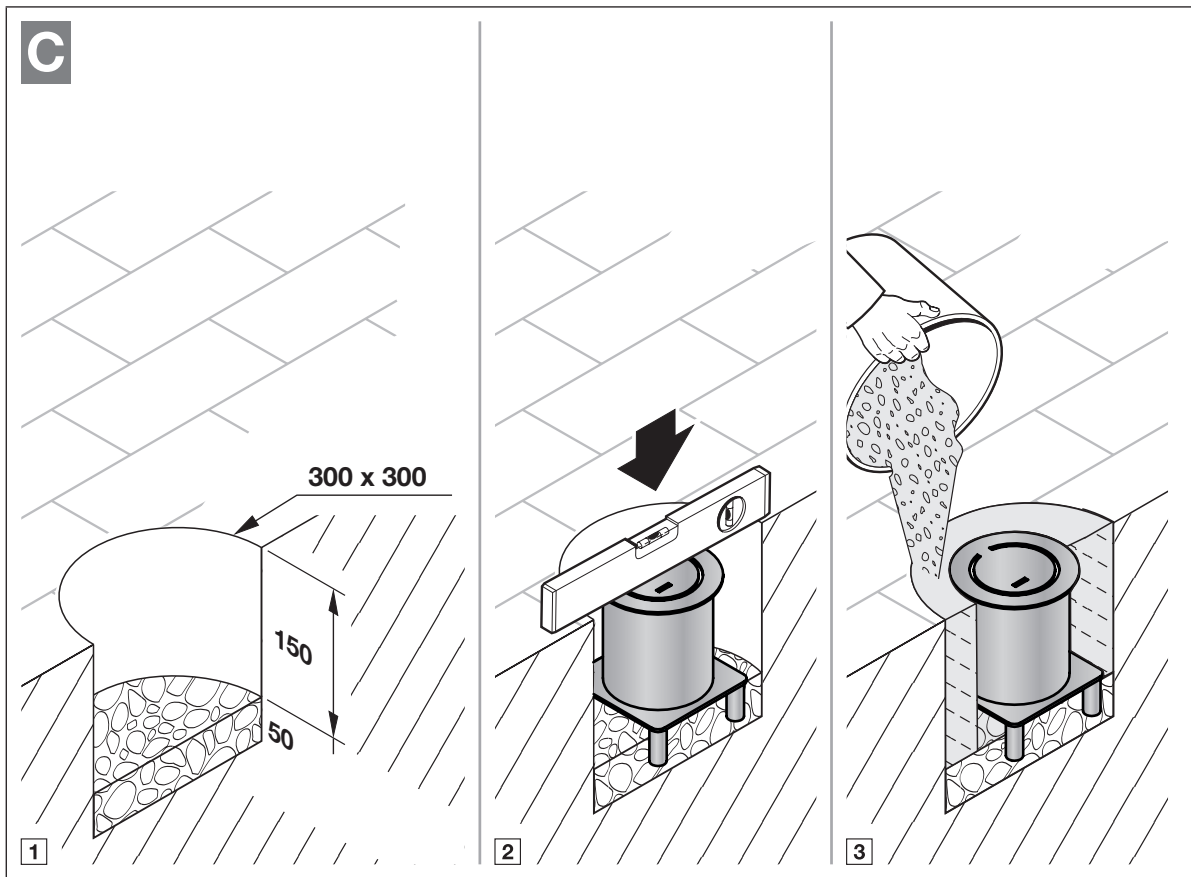
- Wasserführende Schichten dürfen im Untergrund nicht vorhanden sein.
- Leitungen oder Stromkabel dürfen nicht vorhanden sein.

5.2 Zylinderverstärkung und verstärkter Bodenbefestigung (optional)



5.3 Design-Poller einbauen





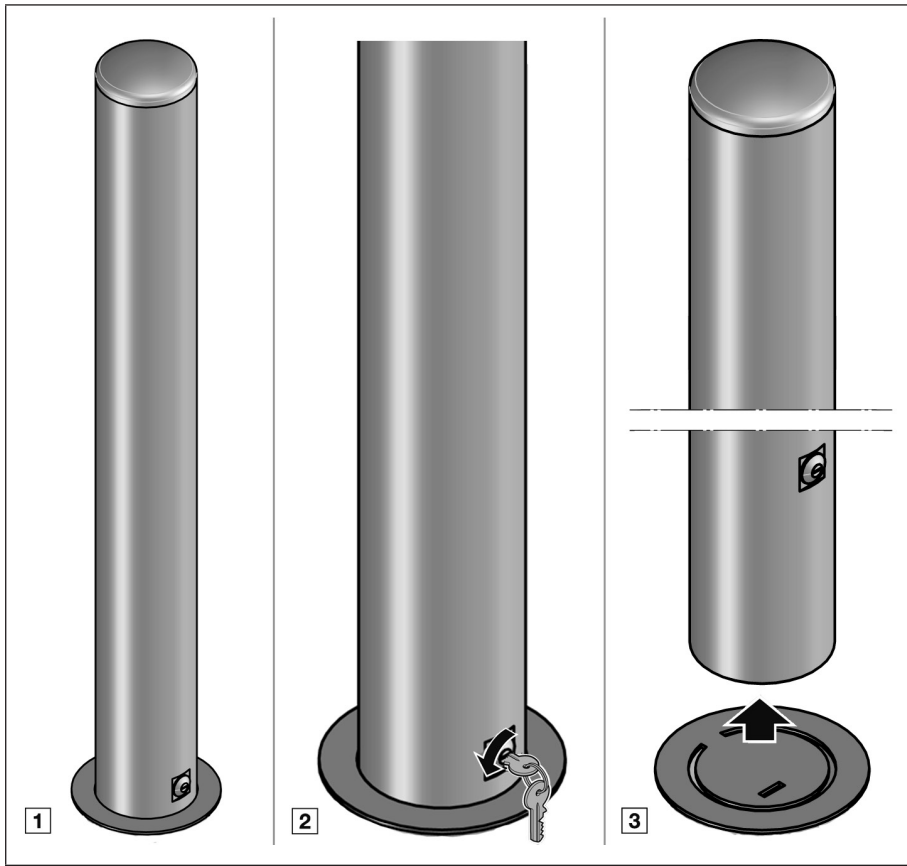
ACHTUNG

Die Fundamenttiefe kann abweichen!

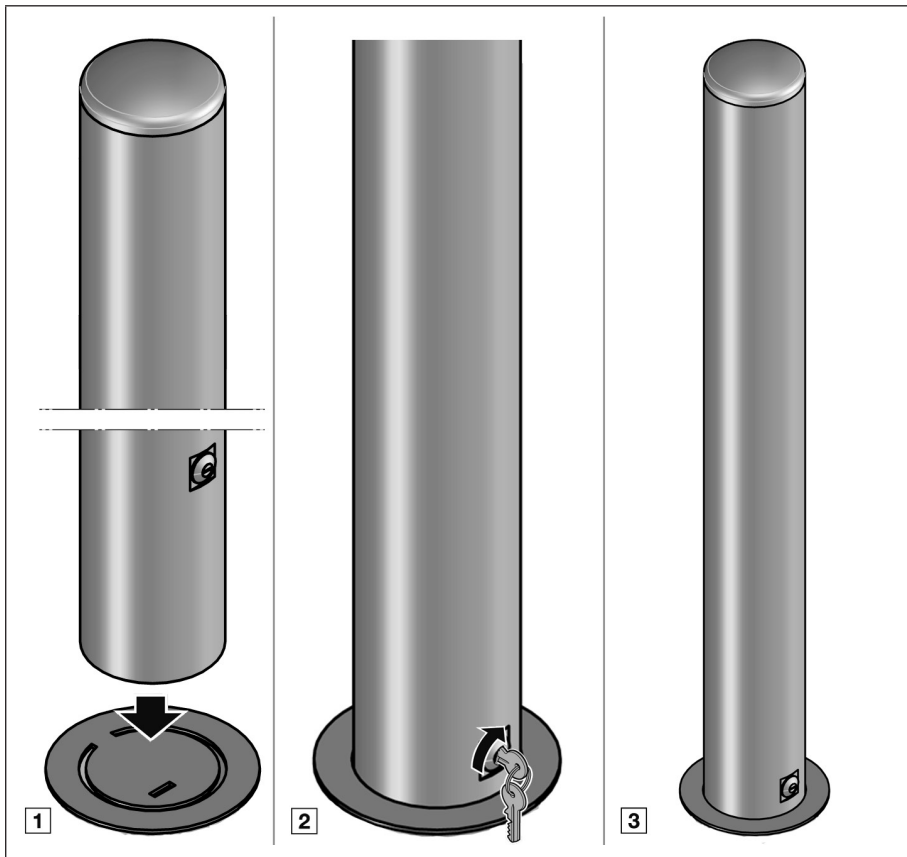
- Berücksichtigen Sie beim Errichten des Fundaments die örtliche frostfreie Tiefe.

6 Betrieb

6.1 Poller entnehmen



6.2 Poller einsetzen



7 Demontage und Entsorgung



Entsorgen Sie Elektro- und Elektronikgeräte sowie Batterien nicht als Haus- oder Restmüll. Nutzen Sie die vorgesehenen Annahme- und Sammelstellen.

Sowohl das Zufahrtskontrollsystem als auch die Verpackung bestehen zum überwiegenden Teil aus recyclefähigen Rohstoffen.

HINWEIS:

Beachten Sie beim Abbau alle geltenden Vorschriften der Arbeitssicherheit.

8 EU-Konformitätserklärung

Hersteller Berner Torantriebe KG
Graf-Bentzel-Str. 68
72108 Rottenburg / Germany

Geschäftsleitung Frank Kiefer

Hiermit erklären wir in alleiniger Verantwortung, dass die folgenden Produkte

Typ Design-Poller
Modelle DP102F / DP140F / DP168F / DP140FS/ --

Bestimmungsgemäße zur Verkehrssteuerung und / oder als Verwendung Schutzabspernung

den grundlegenden Anforderungen und anderen einschlägigen Bestimmungen der nachstehend aufgeführten EU-Richtlinien bei bestimmungsgemäßer Verwendung entsprechen:

2023/988/EU Verordnung über die allgemeine Produktsicherheit

Bei einer nicht autorisierten Änderung des Produkts verliert diese Erklärung ihre Gültigkeit.

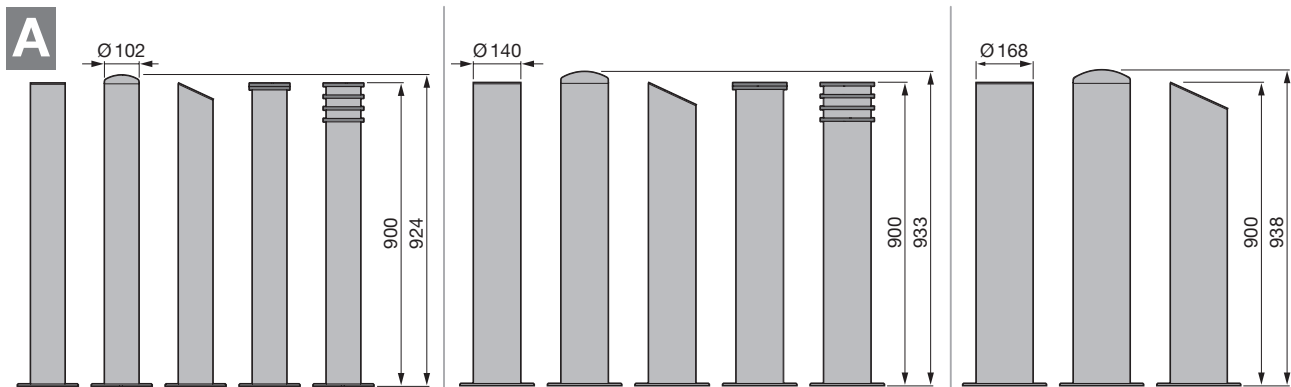
Bevollmächtigter für das Zusammenstellen der technischen Unterlagen ist der Unterzeichner.

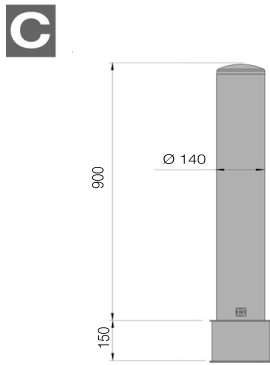
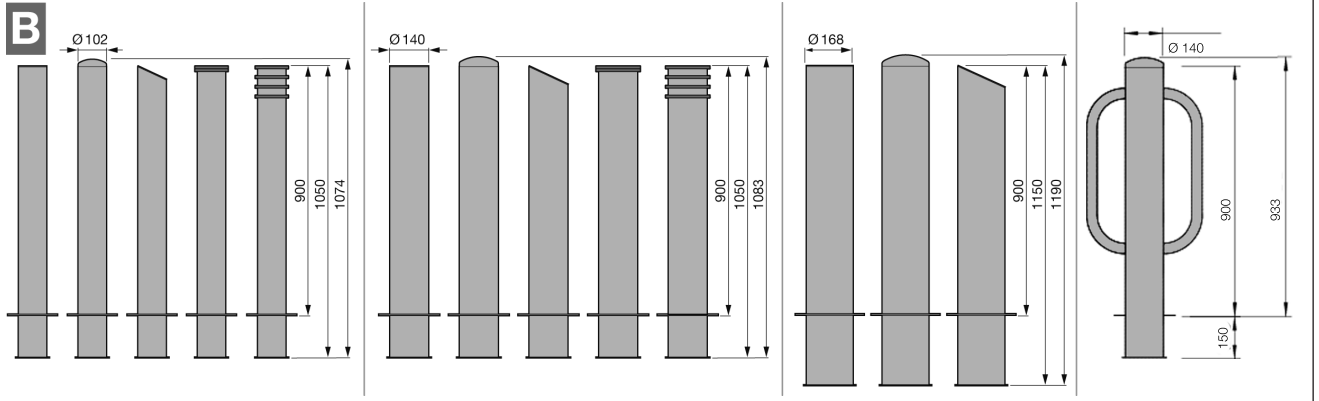
Grassobbio, 01.10.2024

pp. Frank Kiefer
Geschäftsführer

9 Technische Daten

Material des Zylinders	Stahl S355JR (Fe510) Edelstahl (AISI 304)
Nenndurchmesser des Zylinders	102-900: 102 mm 140-900: 140 mm 168-900: 168 mm
Nennhöhe des Zylinders	900 mm
Zylinderstärke	2 mm
Oberflächenbehandlung des Zylinders aus Stahl	lackiert (Standardfarbe anthrazitgrau)
Oberflächenbehandlung des Zylinders aus Edelstahl	gebürstet
Aufprallenergie (mit Zerstörung) (nicht für --)	200.000 J (nur mit Zylinderverstärkung und verstärkter Bodenbefestigung)
Montageset	Ausführung A: optional - Gewindestangen M10, Unterlegscheiben, Hutmuttern und chemischer Anker Ausführung B: Standard - Durchsteckdübel und Schrauben
Gewicht	DP102F: max. 6,5 kg DP140F: max. 9 kg DP168F: max. 13 kg --: max. 11 kg





DP102F / 140-900F / 168-900F
DP140FS / --

Berner Torantriebe KG
Graf-Bentzel-Str. 68
72108 Rottenburg /
Germany