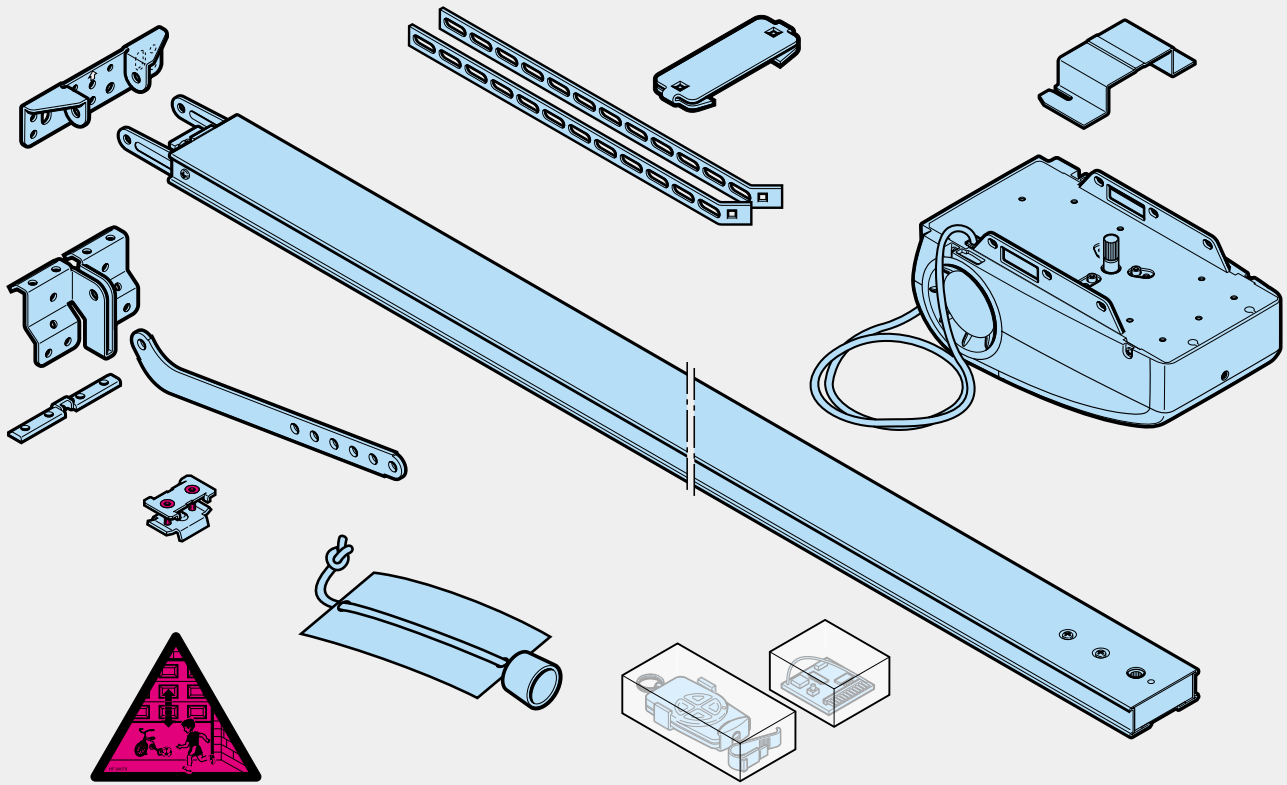
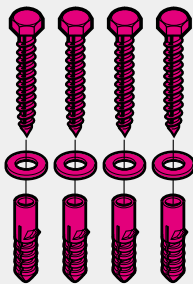


A



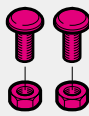
A



B



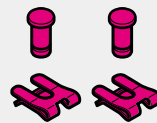
C



D



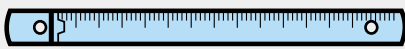
E



F



B



13 mm



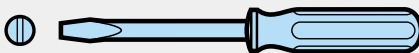
10 mm



2



3



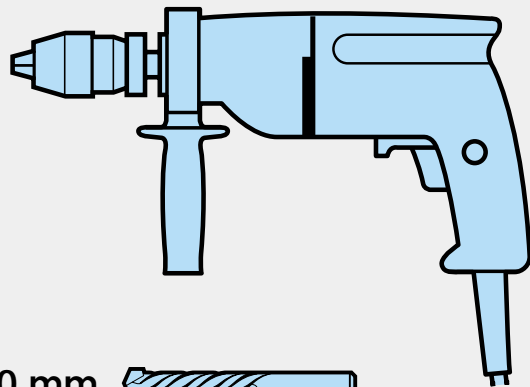
4 mm



Ø 10 mm



Ø 5 mm



INHALTSVERZEICHNIS	SEITE	
A Mitgelieferte Artikel	2	
B Benötigtes Werkzeug zur Montage	2	
1 Wichtige Hinweise	4	
1.1 Wichtige Sicherheitsanweisungen	4	
1.1.1 Wir sind von der Gewährleistung und der Produkthaftung befreit, wenn ...	4	
1.1.2 Überprüfung des Tores / der Toranlage	4	
1.2 Wichtige Anweisungen für eine sichere Montage	4	
1.2.1 Vor der Montage	4	
1.2.2 Bei der Durchführung der Montagearbeiten	5	
1.3 Warnhinweise	5	
1.4 Wartungshinweise	5	
1.5 Hinweise zum Bildteil	5	
 Bildteil	6-20	
2 Montageanleitung	21	
2.1 Garagentorantrieb	21	
2.2 Benötigter Freiraum für die Montage des Antriebes	21	
2.3 Tor-Verriegelung am Sectionaltor	21	
2.4 Mittiger Torverschluss am Sectionaltor	21	
2.5 Außermittiges Verstärkungsprofil am Sectionaltor	21	
2.6 Tor-Verriegelung am Schwingtor	21	
2.7 Schwingtore mit einem kunstschmiedeeisernen torgriff	21	
2.8 Führungsschiene	21	
2.9 Vor der Schienenmontage	21	
2.10 Montage der Führungsschiene	21	
2.11 Betriebsarten bei der Führungsschiene	21	
2.11.1 Handbetrieb	21	
2.11.2 Automatikbetrieb	21	
2.12 Festlegen der Endlage "Tor-Zu" durch die Montage des Endanschlages	21	
2.13 Spannung des Antriebmediums	22	
3 Inbetriebnahme des Garagtorantriebes	22	
3.1 Hinweise für Elektroarbeiten	22	
3.2 Inbetriebnahme des Antriebes	22	
3.2.1 Löschen der Tordaten	22	
3.2.2 Einlernen des Antriebes	22	
3.2.3 Krafteinstellung und Verhalten nach einer Sicherheitsabschaltung	23	
3.2.4 Einstellen der Laufgeschwindigkeit	23	
4 Installation des Garagtorantriebes und des Zubehör	23	
4.1 Hinweise für Elektroarbeiten	23	
4.2 Einbau des Funk-Empfängers	23	
4.3 Anschluss eines externen Funk-Empfängers	23	
4.4 Elektrischer Anschluss / Anschlussklemmen	23	
4.5 Anschluss von Zusatzkomponenten / Zubehör	24	
4.6 Anschluss externer Impuls-Taster zum Auslösen oder Stoppen von Torfahrten	24	
4.7 Anschluss vom Innentaster IT3b	24	
4.7.1 Impuls-Taster zum Auslösen oder Stoppen von Torfahrten	24	
4.7.2 Licht-Taster zum Ei- und Ausschalten der Antriebsbeleuchtung	24	
4.7.3 Taster zum Ein- und Ausschalten Funksystems	24	
4.8 Anschluss eines Ausschalters oder eines Schlupftürkontaktes	24	
4.9 Anschluss einer Kontakt-Lichtschanke	24	
4.10 Anschluss einer 2-Draht-Lichtschanke	24	
4.11 Anschluss einer Schließkantensicherung 8k2	24	
4.12 Anschluss einer optischen Schließkantensicherung	24	
4.13 Anschluss einer Warnlampe	24	
4.14 Anschluss einer externen Beleuchtung	24	
4.15 Anschluss einer externen Tor-Zu-Anzeige	24	
5 Sonderfunktionen und sonstige Einstellmöglichkeiten des Garagtor-Antriebes	24	
5.1 Teil-Auf-Funktion	24	
5.1.1 Programmierung der Teil-Auf-Funktion	25	
5.2 Definierte Richtungsbefehle	25	
5.3 Schnell-Auf-Funktion	25	
5.4 Softlaufgeschwindigkeit in Richtung "Tor-Zu"	25	
5.5 Kurzurücksetzen bei "Tor-Zu"	25	
5.6 Automatischer Zulauf	25	
5.6.1 Programmierung der Offenhalte- und Vorwarnzeit	25	
5.6.2 Automatischer Zulauf "Aus"	25	
5.7 Programmierung der Lichtzeit bei "Tor-Zu"	25	
6 Betrieb des Garagtor-Antriebes	25	
6.1 Normal-Betrieb	26	
6.2 Betrieb nach der Betätigung der mechanischen Entriegelung	26	
6.3 Fehlermeldungen Antriebsbeleuchtung / Diagnose-LED	26	
6.4 Maßnahmen nach Fehlermeldung	27	
6.5 Störung und Abhilfe	27	
6.5.1 Antrieb läuft nicht	27	
6.5.2 Antrieb läuft nicht mit Handsender	27	
6.5.3 Antrieb läuft nicht mit extern angeschlossenen Tastern	27	
6.5.4 Tor schließt oder öffnet nicht vollständig	27	
6.5.5 Der Antrieb reagiert, jedoch öffnet sich das Tor nicht	27	
6.5.6 Tor kehrt bei Zu-Bewegung seine Laufrichtung um	28	
6.5.7 Beleuchtung defekt	28	
6.5.8 Reichweite der Funkfernsteuerung zu gering	28	
7 Garantiebedingungen	28	
8 Technische Daten	28	
9 Demontage und Entsorgung	29	
10 Platinenübersicht und Programmierkurzanleitung	30	

Urheberrechtlich geschützt.
Nachdruck, auch auszugsweise, nur mit unserer Genehmigung.
Änderungen vorbehalten.

Sehr geehrter Kunde,

wir freuen uns darüber, dass Sie sich für ein Qualitäts-Produkt aus unserem Hause entschieden haben. Bewahren Sie diese Anleitung sorgfältig auf!

Bitte lesen und beachten Sie diese Anleitung, in ihr stehen wichtige Informationen für den Einbau, den Betrieb und für die korrekte Pflege/Wartung des Garagentor-Antriebes, damit Sie über viele Jahre Freude an diesem Produkt haben.

Beachten Sie bitte alle unsere Sicherheits- und Warnhinweise, die mit **ACHTUNG** bzw. **Hinweis** besonders gekennzeichnet sind.

**ACHTUNG**

Die Montage, Wartung, Reparatur und Demontage des Garagentor-Antriebes soll durch Sachkundige ausgeführt werden.

Hinweis

Dem Endverbraucher müssen das Prüfbuch und die Anleitung für die sichere Nutzung und Wartung der Toranlage zur Verfügung gestellt werden.

1 WICHTIGE HINWEISE**ACHTUNG**

Eine falsche Montage bzw. eine falsche Handhabung des Antriebes kann zu ernsthaften Verletzungen führen. Aus diesem Grund sind alle Anweisungen zu befolgen, die in dieser Anleitung enthalten sind!

1.1 Wichtige Sicherheitsanweisungen

Der Garagentor-Antrieb ist **ausschließlich** für den Impulsbetrieb von federausgeglichenen Sectional- und Schwingtoren und gewichtsausgeglichenen Kipptoren im **privaten / nichtgewerblichen Bereich** sowie für Garagentore mit höherer Beanspruchung (z.B. Tief- und Sammelgaragen) vorgesehen.

Beachten Sie bitte die Herstellerangaben betreffend der Kombination Tor und Antrieb. Mögliche Gefährdungen im Sinne der EN 12604 und EN 12453 werden durch die Konstruktion und Montage nach unseren Vorgaben vermieden. Toranlagen, die sich im öffentlichen Bereich befinden und nur über eine Schutzeinrichtung, z.B. Kraftbegrenzung verfügen, dürfen nur unter Aufsicht betrieben werden.

1.1.1 Gewährleistung

Wir sind von der Gewährleistung und der Produkthaftung befreit, wenn ohne unsere vorherige Zustimmung eigene bauliche Veränderungen vorgenommen oder unsachgemäße Installationen gegen unsere vorgegebenen Montagerichtlinien ausgeführt bzw. veranlasst werden. Weiterhin übernehmen wir keine Verantwortung für den versehentlichen oder unachtsamen Betrieb des Antriebes und des Zubehörs sowie für die unsachgemäße Wartung des Tores und dessen Gewichtsausgleich. Batterien und Glühlampen sind ebenfalls von den Gewährleistungsansprüchen ausgenommen.

Hinweis

Bei Versagen des Garagentor-Antriebes ist unmittelbar ein Sachkundiger mit der Prüfung / Reparatur zu beauftragen.

1.1.2 Überprüfung des Tores / der Toranlage

Die Konstruktion des Antriebes ist nicht für den Betrieb schwerer Tore, das heißt Tore, die nicht mehr oder nur schwer von Hand geöffnet oder geschlossen werden können, ausgelegt. **Aus diesem Grund ist es notwendig, vor der Antriebs-Montage das Tor zu überprüfen und sicherzustellen, dass es auch von Hand leicht zu bedienen ist.**

Hierzu ist das Tor ca. einen Meter anzuheben und anschließend loszulassen. Das Tor sollte in dieser Stellung stehen bleiben und sich **weder** nach unten **noch** nach oben bewegen. Bewegt sich das Tor doch in eine der beiden Richtungen, so besteht die Gefahr, dass die Ausgleichsfedern / Gewichte nicht richtig eingestellt oder defekt sind. In diesem Fall ist mit einer erhöhten Abnutzung und Fehlfunktionen der Toranlage zu rechnen.

**ACHTUNG: Lebensgefahr!**

Versuchen Sie niemals, die Ausgleichsfedern für den Gewichtsausgleich des Tores oder deren Halterungen selbst auszuwechseln, nachzustellen, zu reparieren oder zu versetzen. Sie stehen unter großer Spannung und können ernsthafte Verletzungen verursachen.

Außerdem ist die gesamte Toranlage (Gelenke, Lager des Tores, Seile, Federn und Befestigungsteile) auf Verschleiß und eventuelle Beschädigungen zu kontrollieren. Überprüfung auf vorhandenen Rost, Korrosion oder Risse durchführen. Die Toranlage ist nicht zu benutzen, wenn Reparatur- oder Einstellarbeiten durchgeführt werden müssen, denn ein Fehler in der Toranlage oder ein falsch ausgerichtetes Tor kann ebenfalls zu schweren Verletzungen führen.

Hinweis

Bevor Sie den Antrieb installieren, lassen Sie zu Ihrer eigenen Sicherheit Arbeiten an den Ausgleichsfedern des Tores und falls erforderlich, Wartungs- und Reparaturarbeiten nur durch einen Sachkundigen ausführen! Nur die korrekte Montage und Wartung durch einen kompetenten/sachkundigen Betrieb oder eine kompetente/sachkundige Person in Übereinstimmung mit den Anleitungen kann die sichere und vorgesehene Funktionsweise einer Montage sicherstellen.

1.2 Wichtige Anweisungen für eine sichere Montage

Der Sachkundige hat darauf zu achten, dass bei der Durchführung der Montagearbeiten die geltenden Vorschriften zur Arbeitssicherheit sowie die Vorschriften für den Betrieb von elektrischen Geräten zu befolgen sind. Hierbei sind die nationalen Richtlinien zu beachten. Mögliche Gefährdungen im Sinne der DIN EN 13241-1 werden durch die Konstruktion und Montage nach unseren Vorgaben vermieden.

1.2.1 Vor der Montage des Garagentor-Antriebes ist zu überprüfen, ob sich das Tor mechanisch in einem fehlerfreien Zustand und im Gleichgewicht befindet, so dass es auch von Hand leicht zu bedienen ist (EN 12604). Weiterhin ist zu prüfen, ob sich das Tor richtig öffnen und schließen lässt (siehe Kapitel 1.1.2). Außerdem sind die mechanischen Verriegelungen des Tores, die nicht für eine Betätigung mit einem Garagentor-Antrieb benötigt werden, außer Betrieb zu setzen. Hierzu zählen insbesondere die Verriegelungsmechanismen des Torschlusses (siehe Kapitel 2.3 und 2.6). ➤

Der Garagentor-Antrieb ist für einen Betrieb in trockenen Räumen konstruiert und darf daher nicht im Freien montiert werden. Die Garagendecke muss so ausgelegt sein, dass eine sichere Befestigung des Antriebes gewährleistet ist. Bei zu hohen oder zu leichten Decken muss der Antrieb an zusätzlichen Streben befestigt werden.

1.2.2 Bei der Durchführung der Montagearbeiten

Hinweis

Die Verwendung der mitgelieferten Montagematerialien müssen auf Ihre Eignung für den vorgesehenen Montageort vom Einbauer überprüft werden.

Der Freiraum zwischen dem höchsten Punkt des Tores und der Decke muss (auch beim Öffnen des Tores) mind. 30 mm betragen (siehe Bild 1.1a/1.1b). Bei einem geringeren Freiraum kann, sofern genügend Platz vorhanden ist, der Antrieb auch hinter dem geöffneten Tor montiert werden. In diesen Fällen muss ein verlängerter Tormitnehmer eingesetzt werden, welcher separat zu bestellen ist. Außerdem kann der Garagentor-Antrieb max. 50 cm außermittig angeordnet werden. Ausgenommen sind Sectionaltore mit einer Höherführung (H-Beschlag); hierbei ist jedoch ein Spezialbeschlag erforderlich.

Die notwendige Steckdose zum elektrischen Anschluss sollte ca. 50 cm neben dem Antriebskopf montiert werden. **Bitte überprüfen Sie diese Maße!**

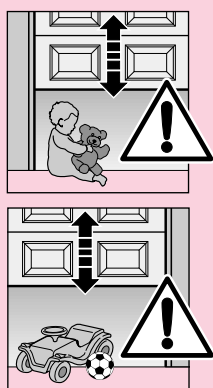
1.3 Warnhinweise



Festinstallierte Steuerungsgeräte (wie Taster etc.), sind in der Sichtweite des Tores zu montieren, aber entfernt von sich bewegenden Teilen und in einer Höhe von mindestens 1,5 m. Sie sind unbedingt außer Reichweite von Kindern anzubringen!

Hinweis

Das Warnschild gegen Einklemmen ist an einer auffälligen Stelle oder in der Nähe der festinstallierten Taster zum Verfahren des Antriebes dauerhaft anzubringen!



Es ist darauf zu achten, dass

- sich im Bewegungsbereich des Tores keine Personen oder Gegenstände befinden dürfen.
- Kinder nicht an der Toranlage spielen!
- das Seil der mechanischen Entriegelung am Führungsschlitten nicht an einem Dachträgersystem oder sonstigen Vorsprüngen des Fahrzeuges oder des Tores hängen bleiben kann.



ACHTUNG

Für Garagen ohne einen zweiten Zugang ist eine **Notentriegelung** erforderlich, die ein mögliches Aussperren verhindert. Diese ist separat zu bestellen und **monatlich** auf ihre Funktionsfähigkeit zu überprüfen.



ACHTUNG

Nicht mit dem Körpergewicht an die Entriegelungsglocke hängen!

1.4 **Wartungshinweise**

Der Garagentor-Antrieb ist wartungsfrei. Zur eigenen Sicherheit wird empfohlen, die Toranlage **nach Herstellerangaben durch einen Sachkundigen** überprüfen zu lassen.

Die Prüfung und Wartung darf nur von einer sachkundigen Person durchgeführt werden, wenden Sie sich hierzu an Ihren Lieferanten. Eine optische Prüfung kann vom Betreiber durchgeführt werden.

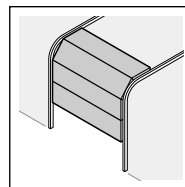
Betreffend notwendiger Reparaturen wenden Sie sich an Ihren Lieferanten. Für nicht sach- oder fachgerecht ausgeführte Reparaturen übernehmen wir keine Gewährleistung.

1.5 **Hinweise zum Bildteil**

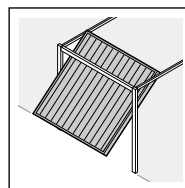
Im Bildteil wird die Antriebs-Montage an einem Sectionaltor dargestellt.

Bei Montageabweichungen am Schwingtor wird dieses zusätzlich gezeigt.

Hierbei wird der Bildnummerierung der Buchstabe



a dem **Sectionaltor** und



b dem **Schwingtor** zugeordnet.

Einige Bilder beinhalten zusätzlich das untenstehende Symbol mit einem Textverweis. Unter diesen Textverweisen erhalten Sie wichtige Informationen zur Montage und zum Betrieb des Garagentor-Antriebes im anschließenden Textteil.

Beispiel:



= siehe **Textteil, Kapitel 2.2**

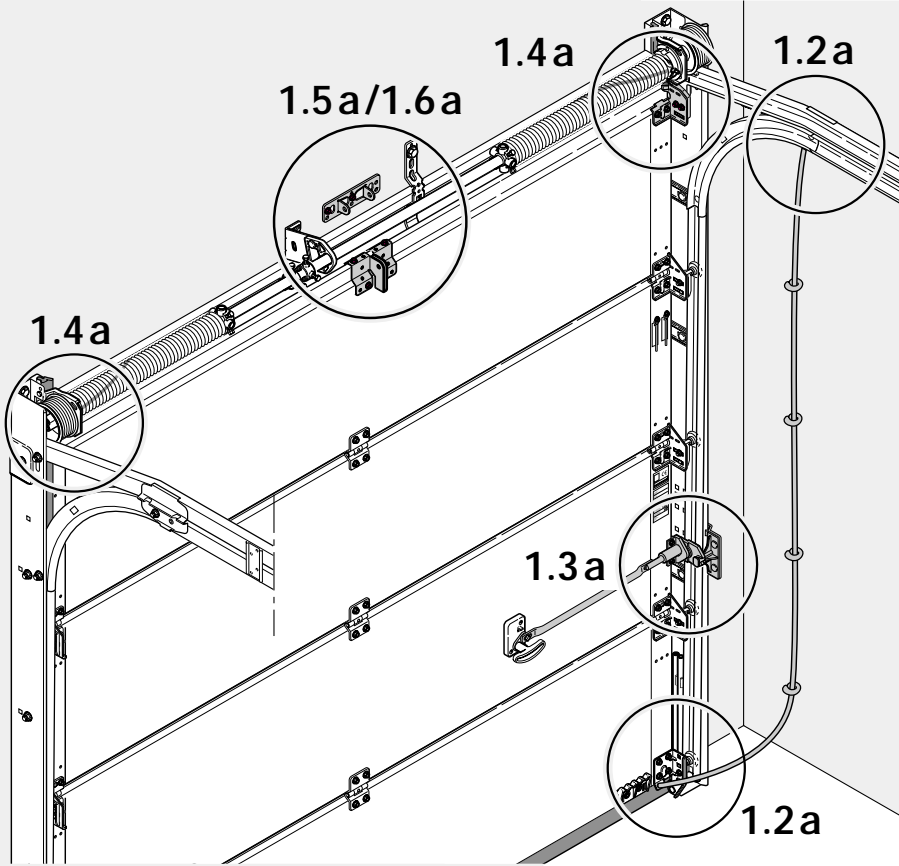
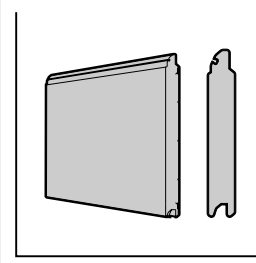
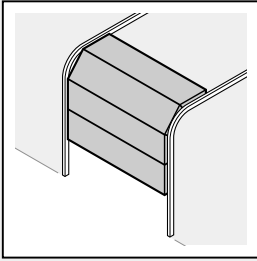
Außerdem wird im Bild- sowie im Textteil an den Stellen, an denen die Menüs des Antriebes erklärt werden, das folgende Symbol dargestellt, welches die Werkseinstellung/en kennzeichnet.



= **Werkseinstellung**

Urheberrechtlich geschützt. Nachdruck, auch auszugsweise, nur mit unserer Genehmigung. Änderungen vorbehalten.

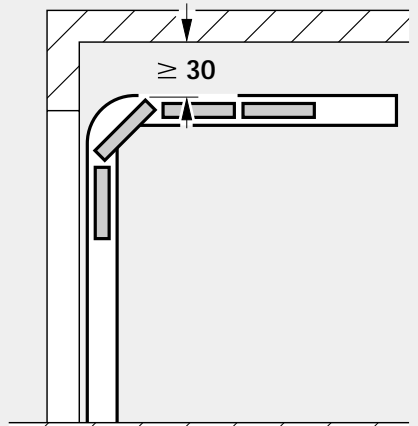
1a



1.1a



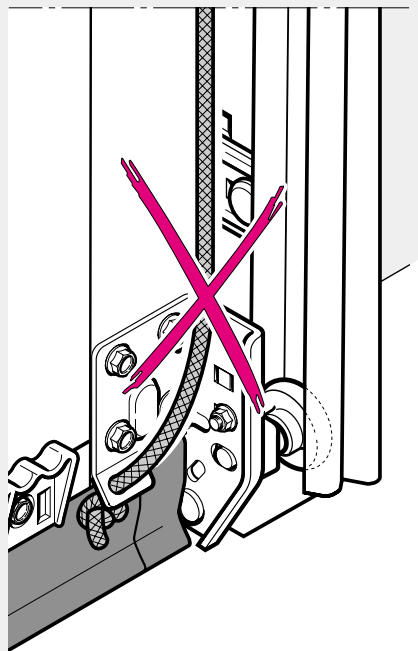
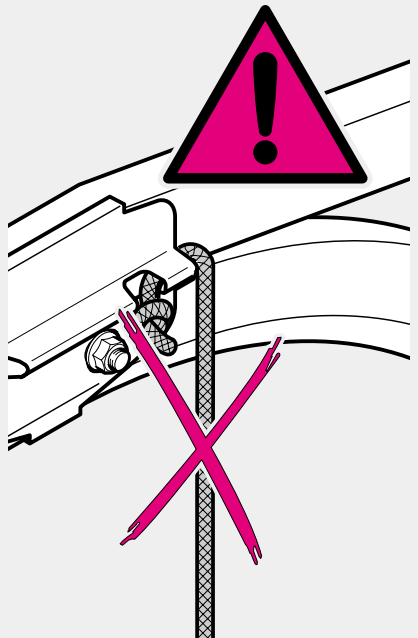
1.2.2/2.2



1.2a



2.3



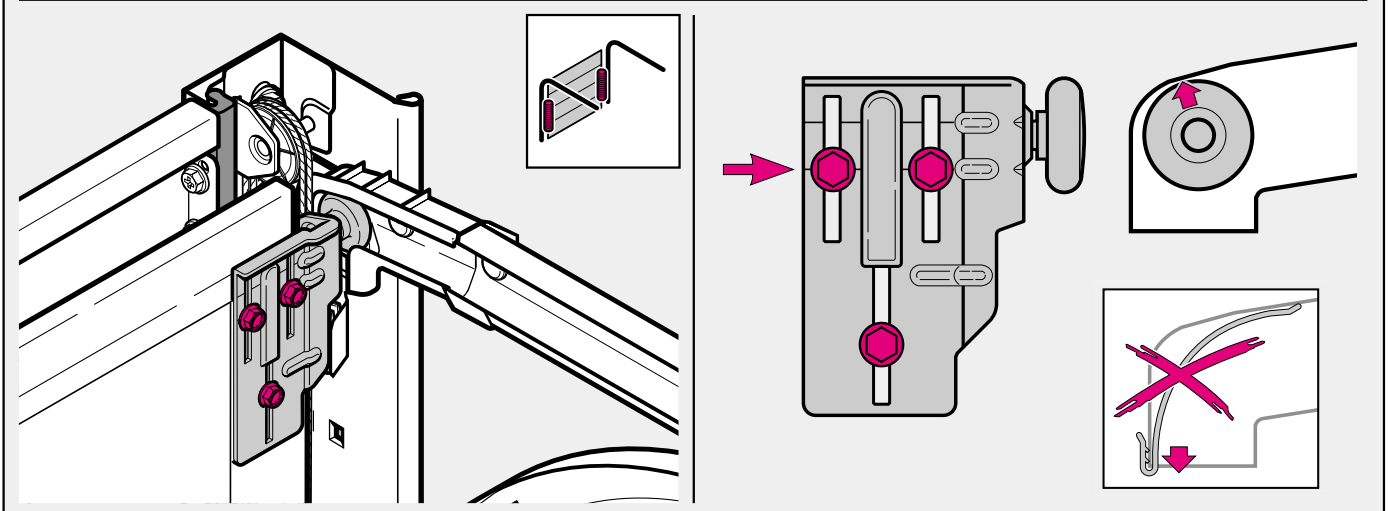
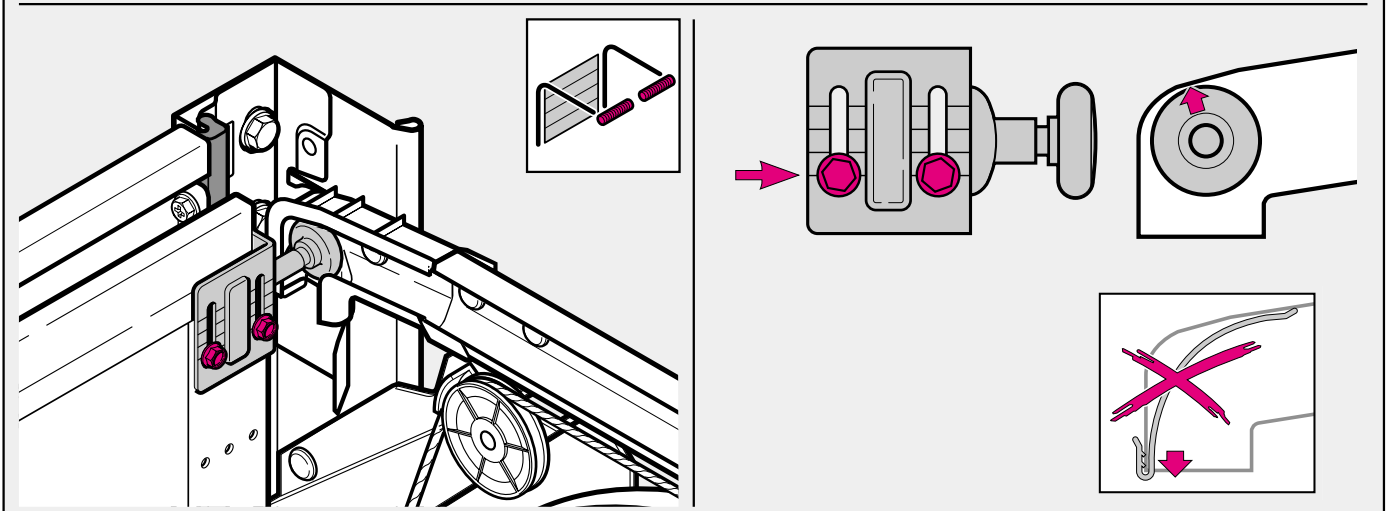
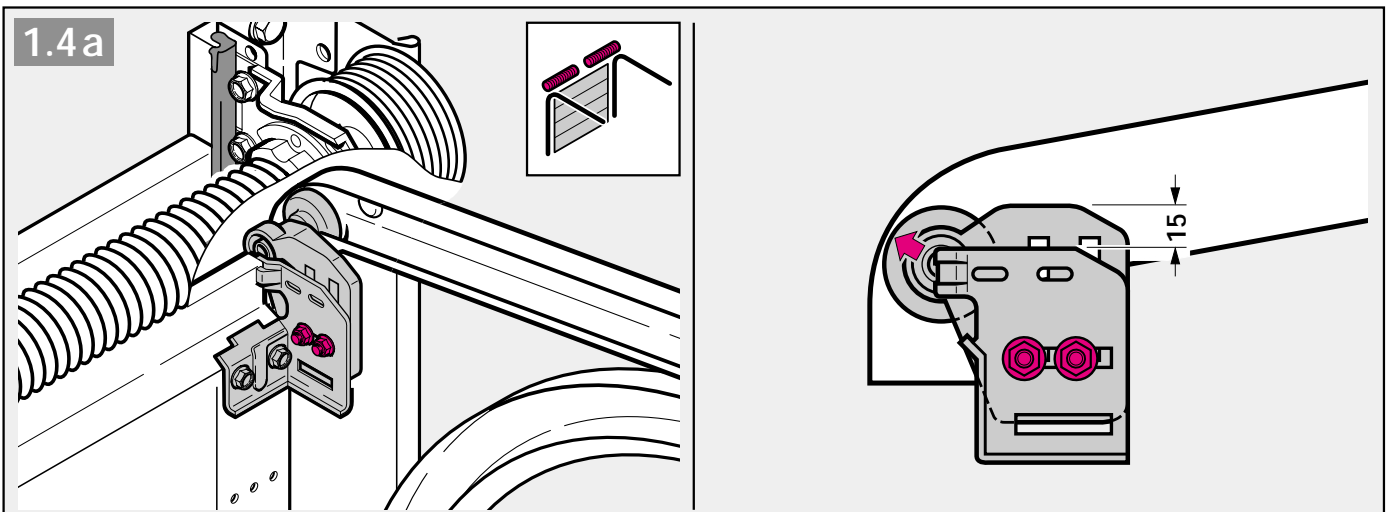
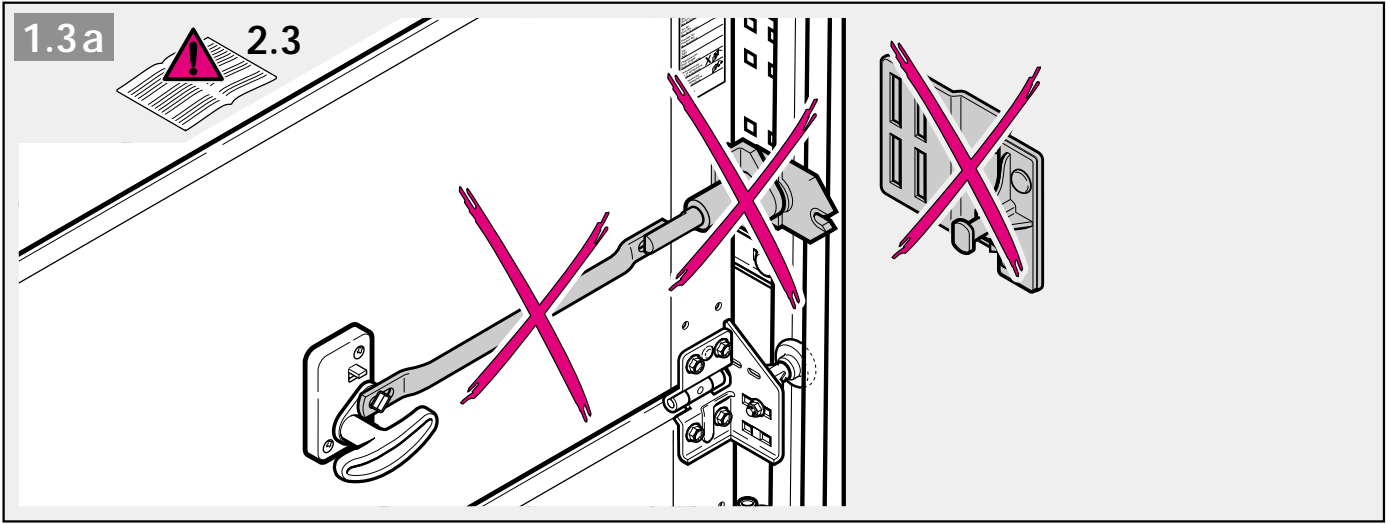
1.5a/1.6a

1.4a

1.2a

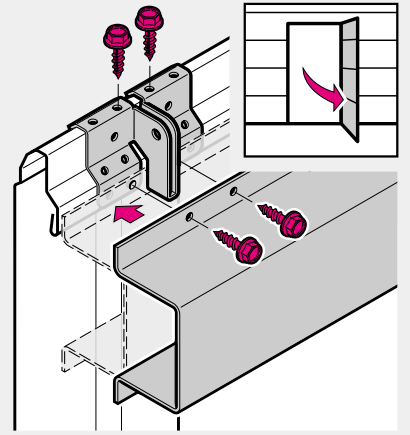
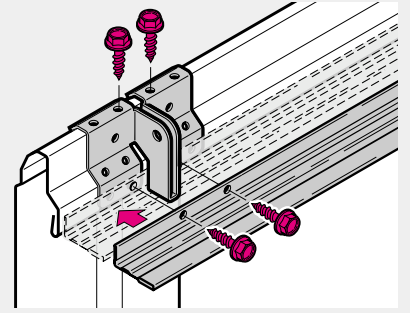
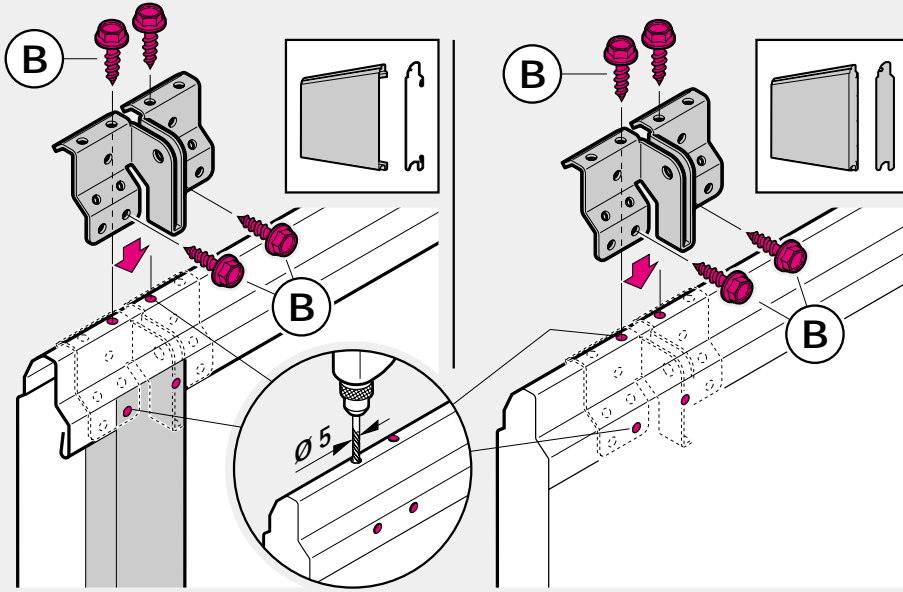
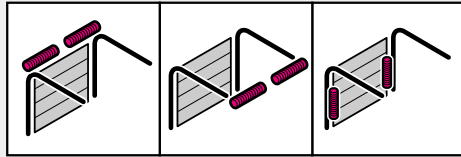
1.4a

1.3a

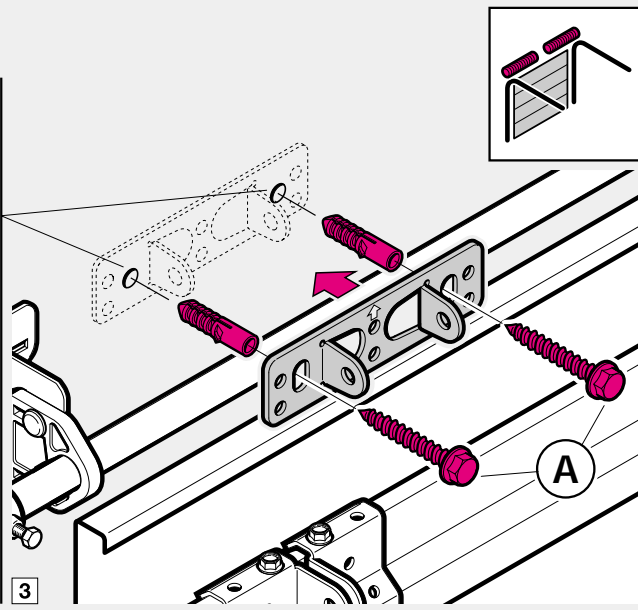
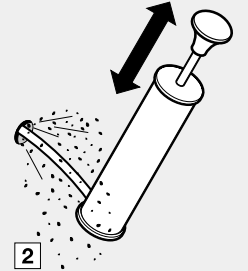
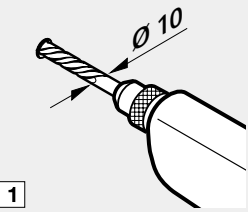


1.5a

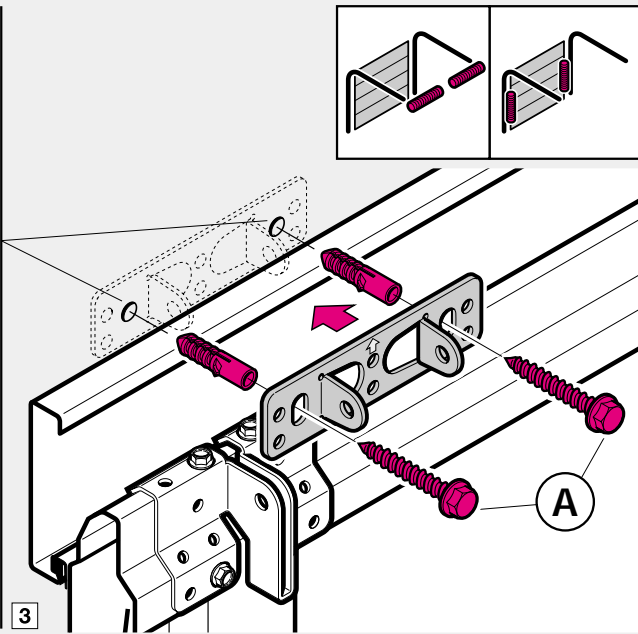
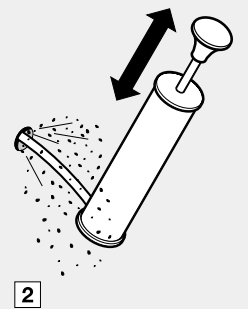
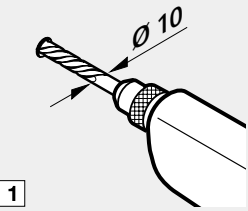
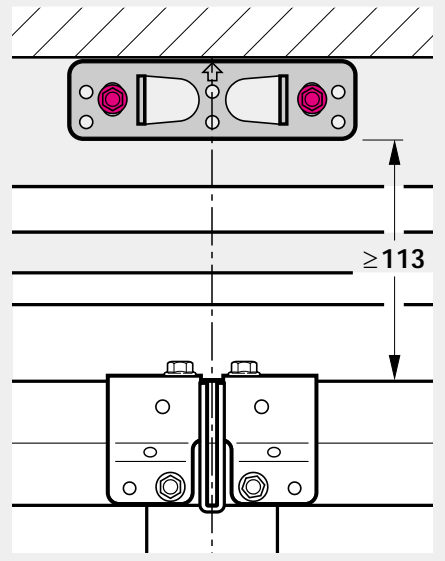
2.4/2.5



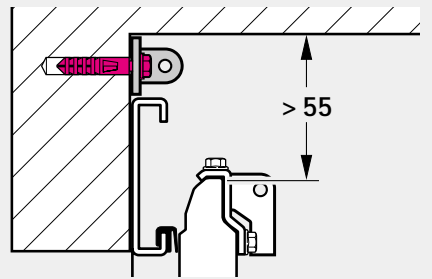
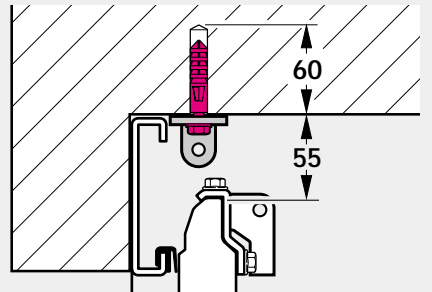
1.6a

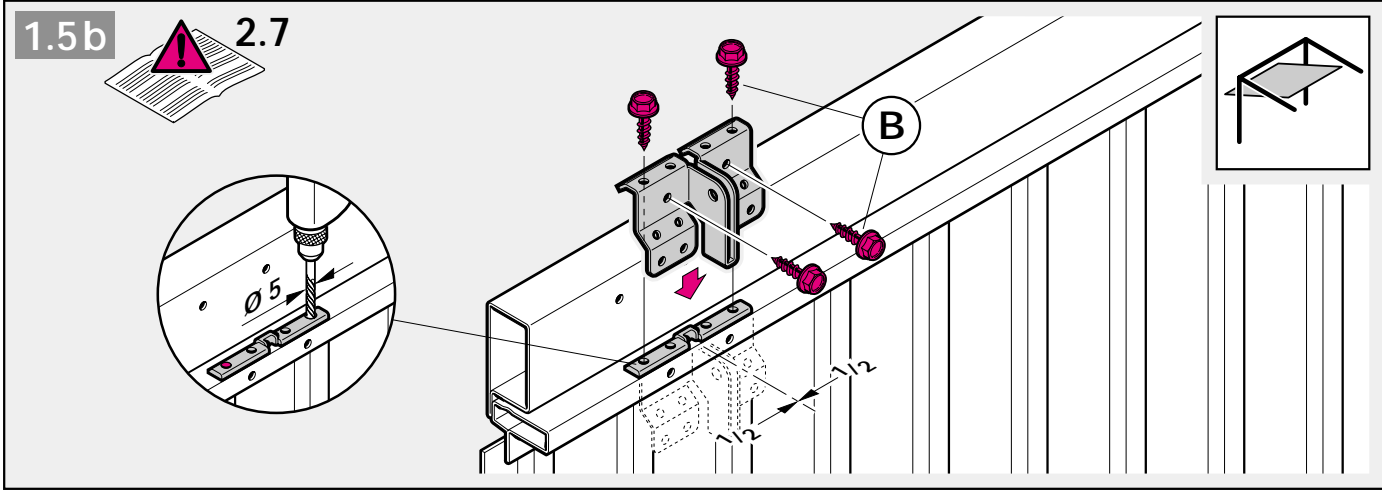
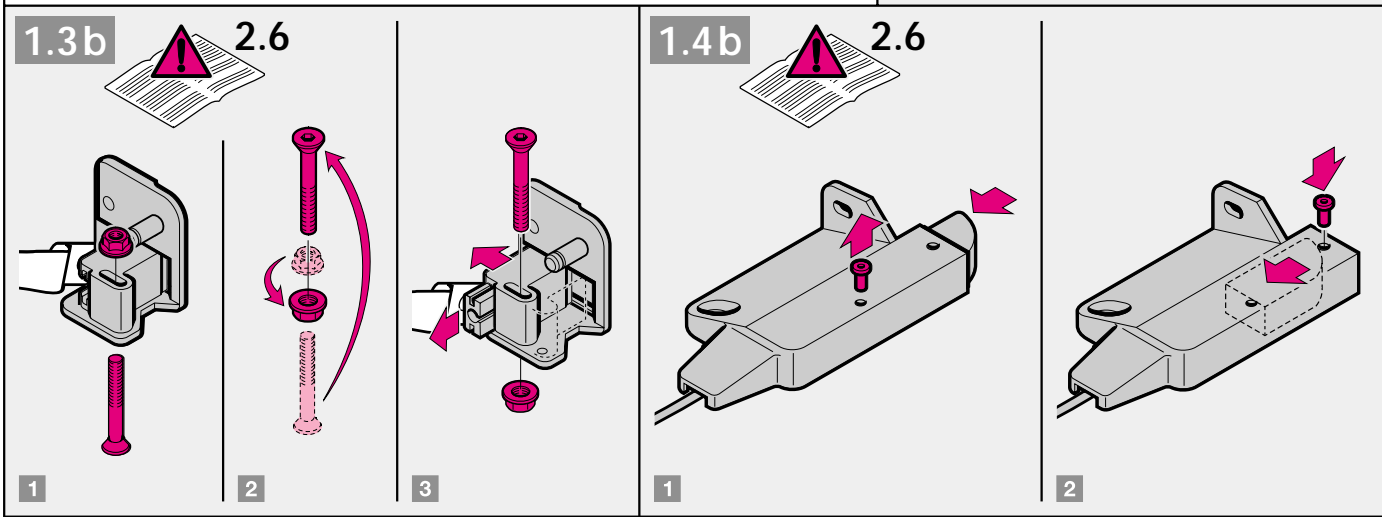
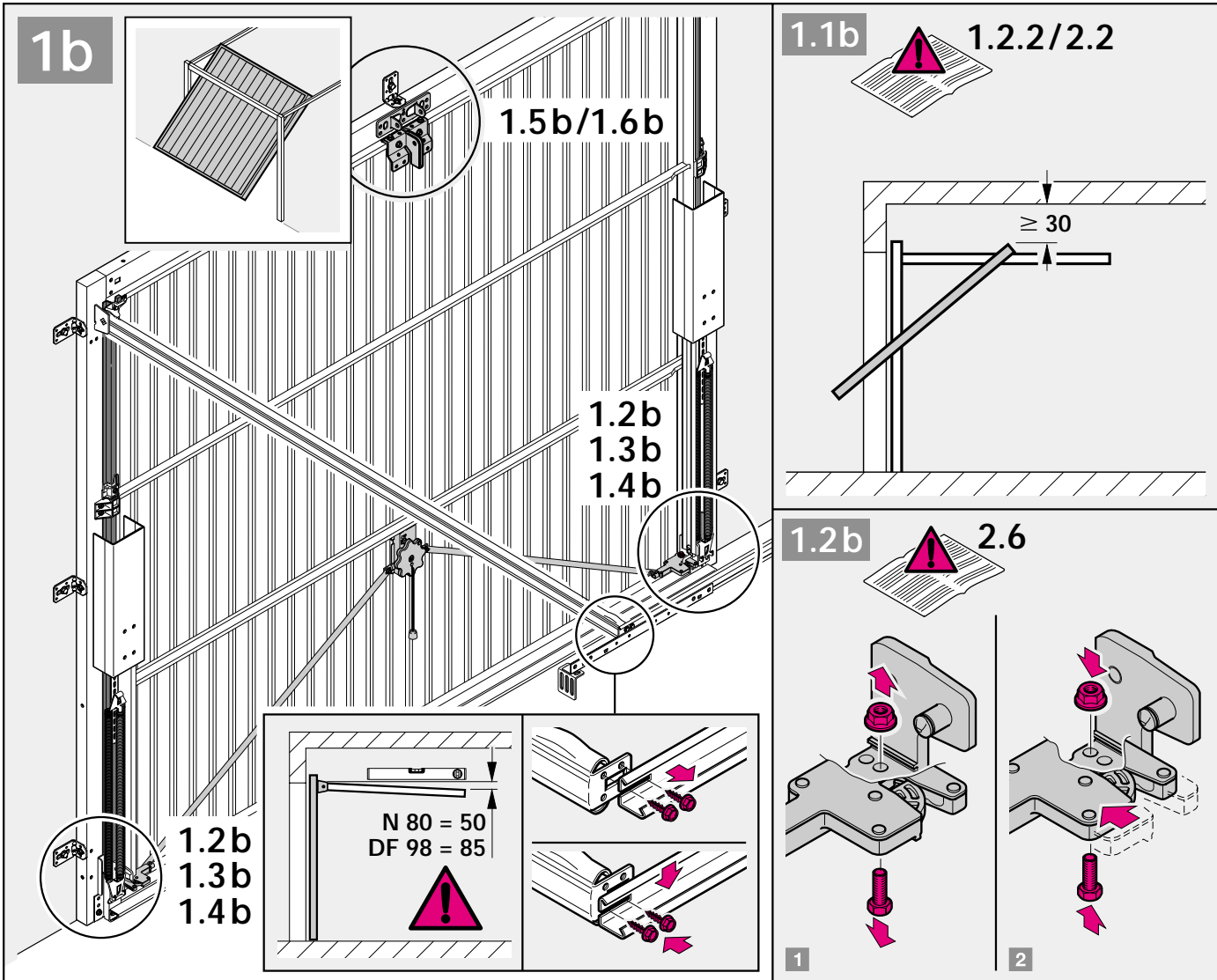


LTE/LPU/LTH 40

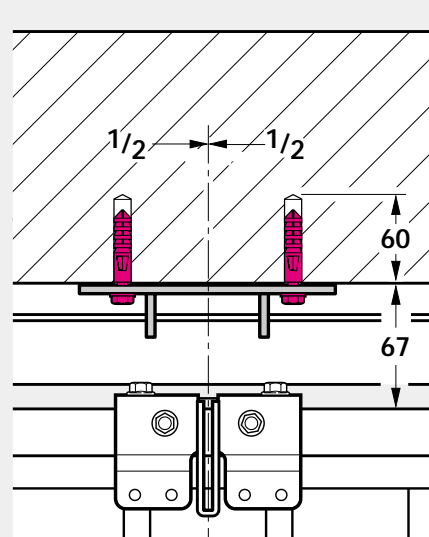
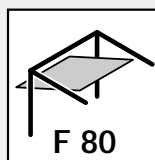
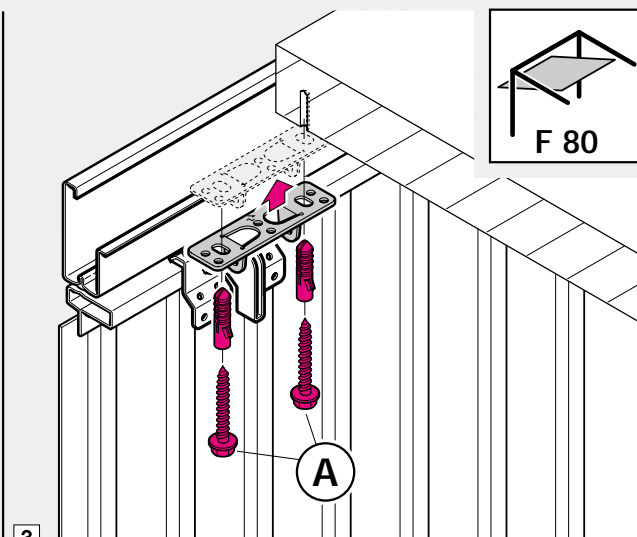
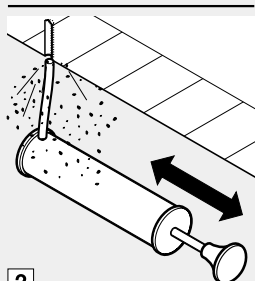
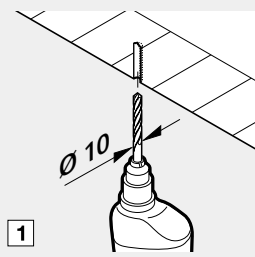
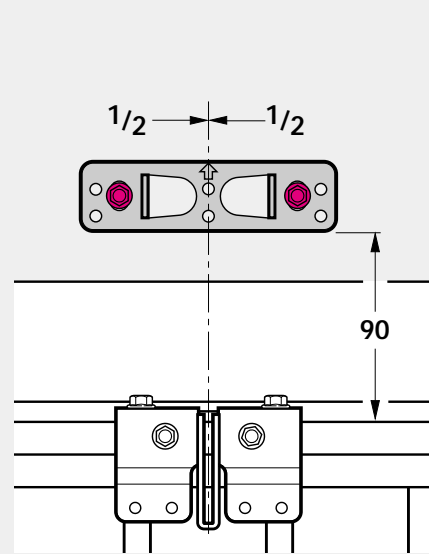
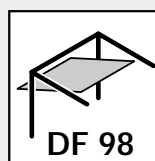
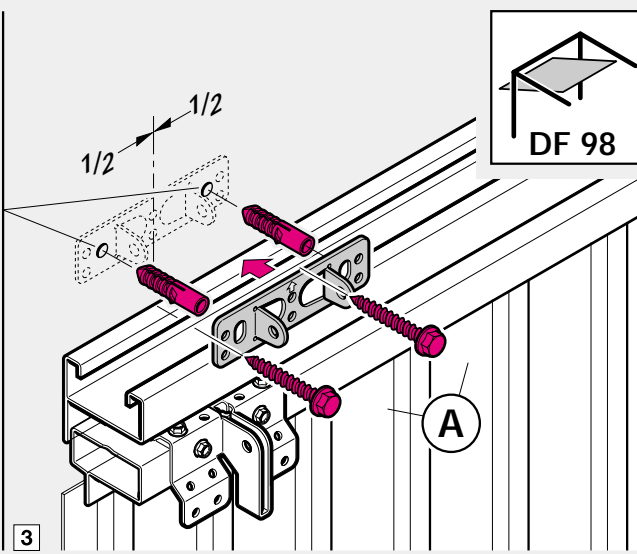
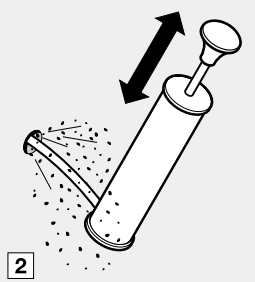
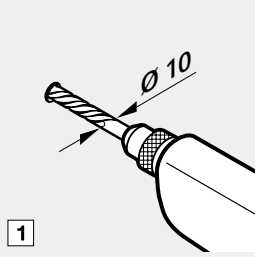
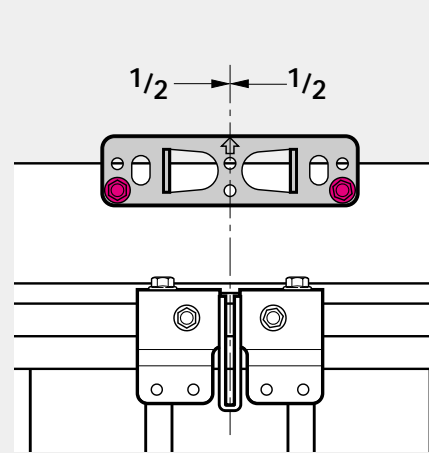
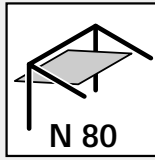
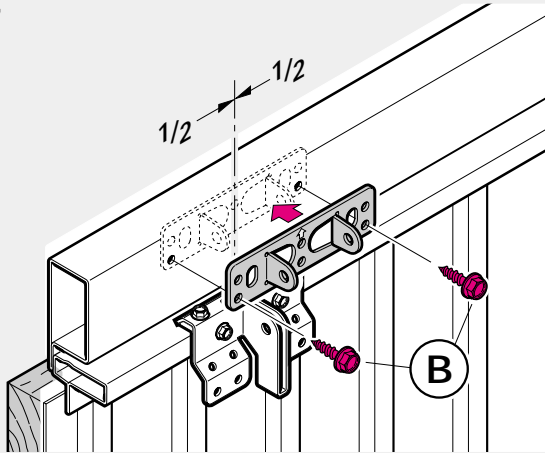
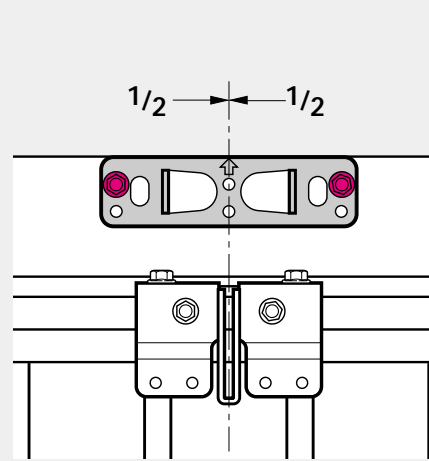
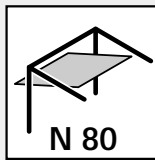
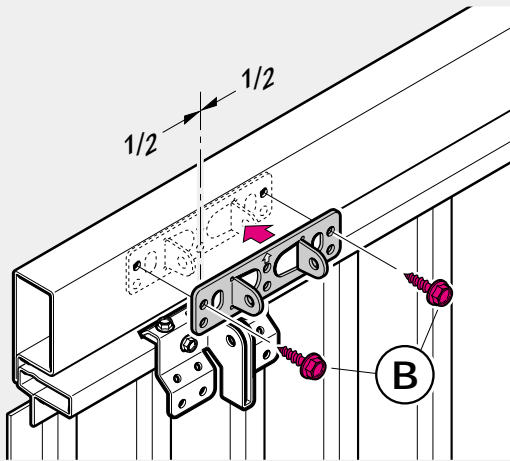


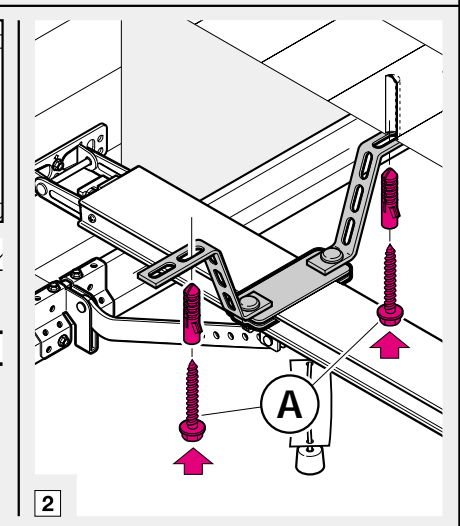
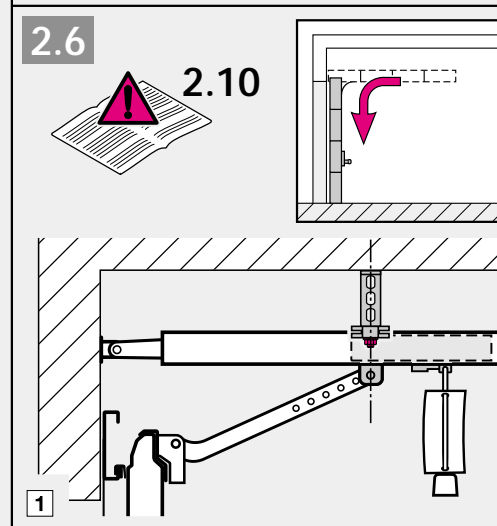
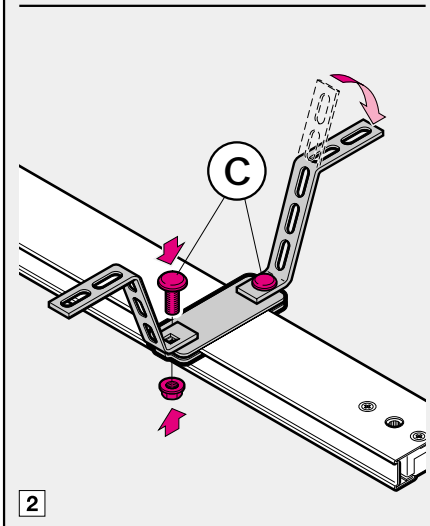
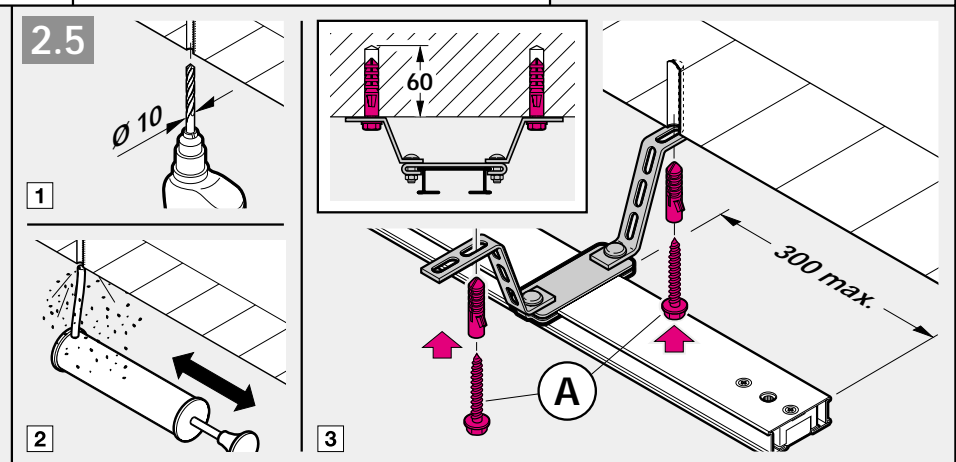
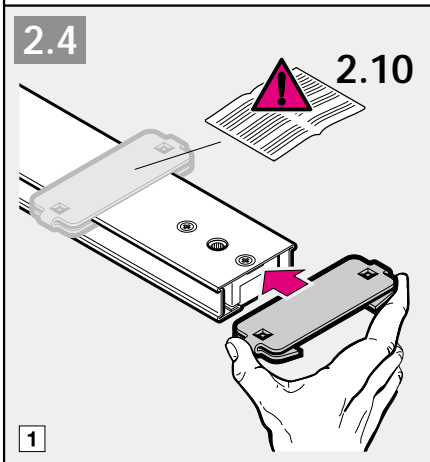
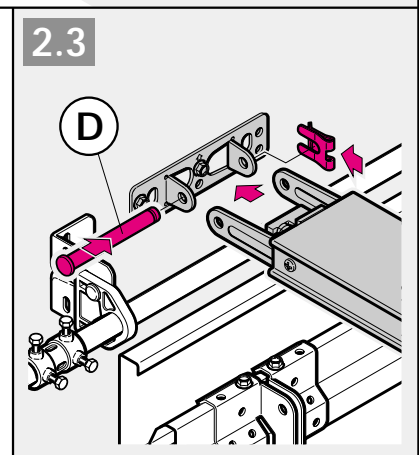
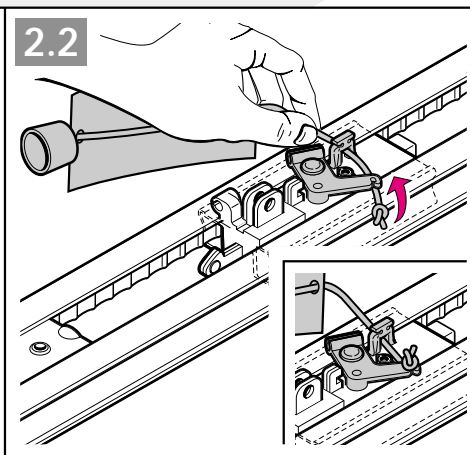
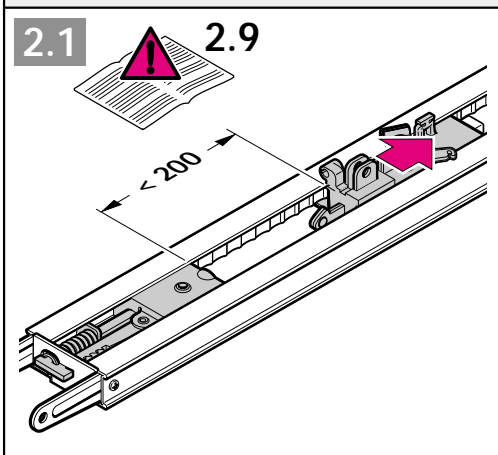
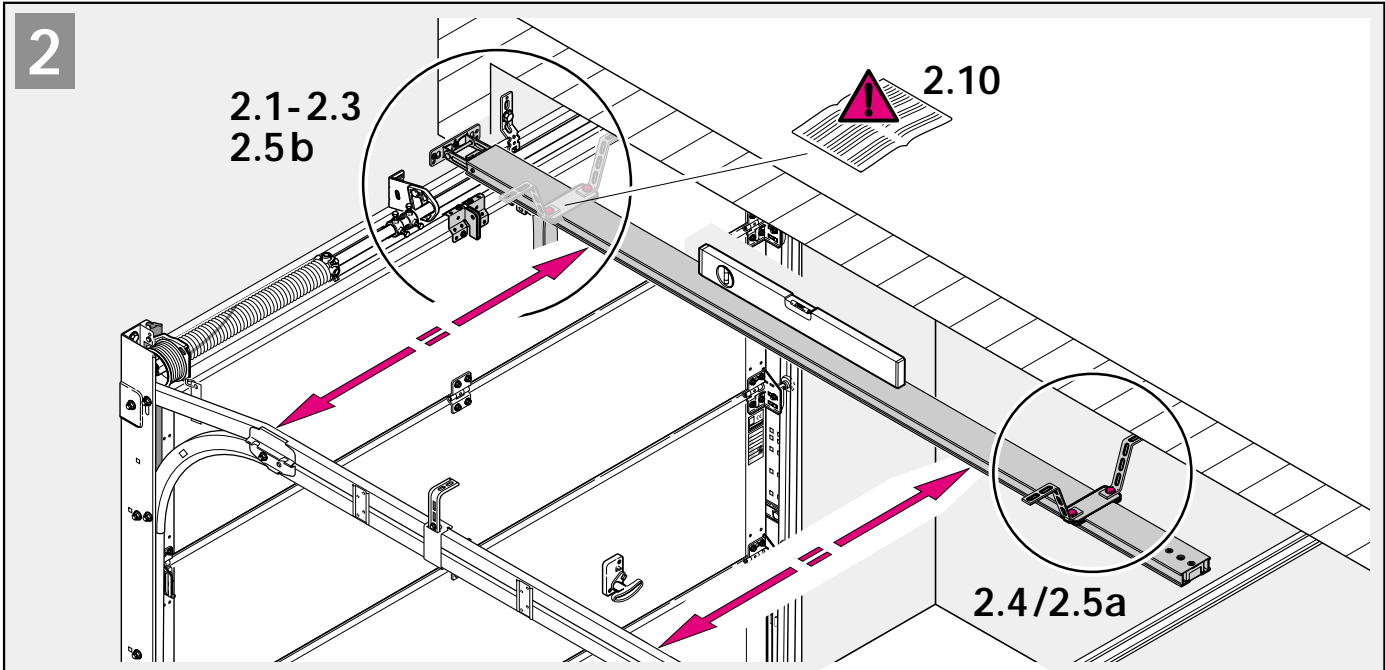
LTE/LPU/LTH 40



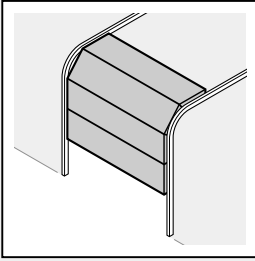


1.6b

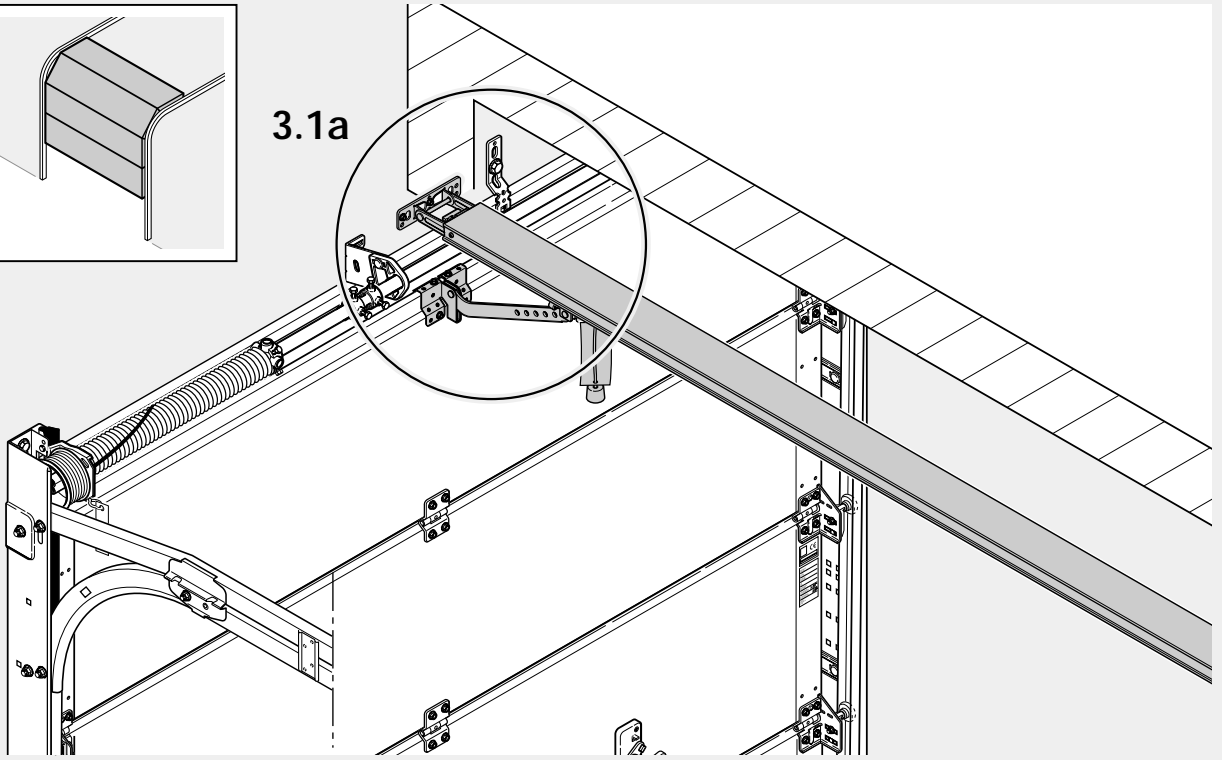
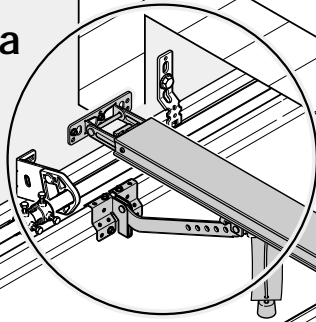




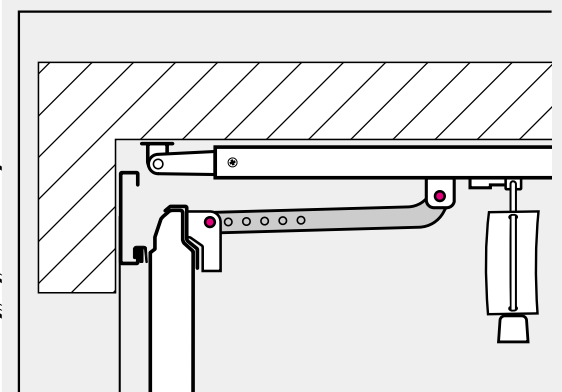
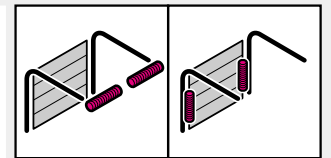
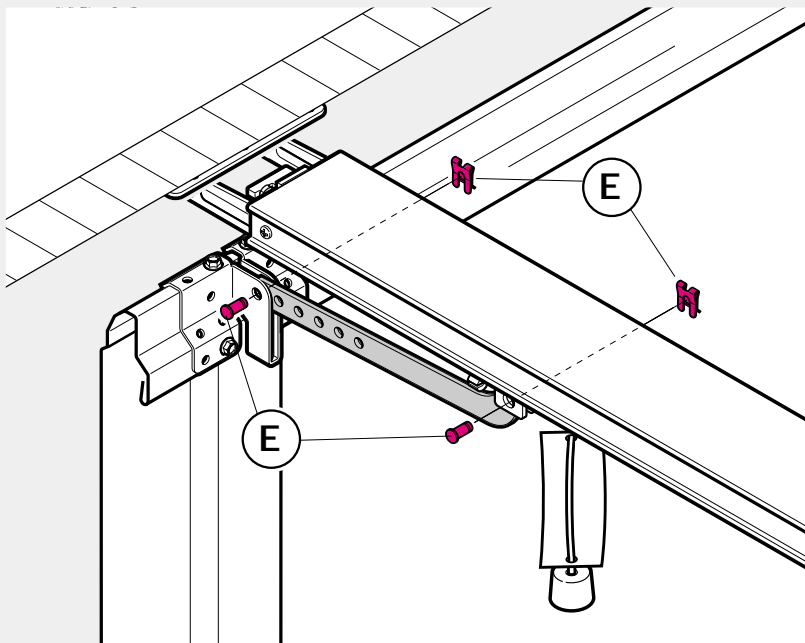
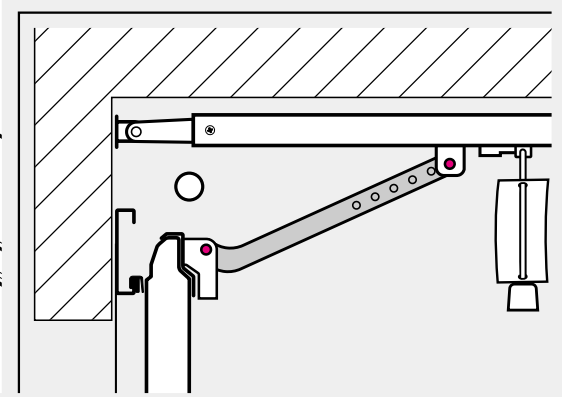
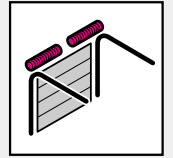
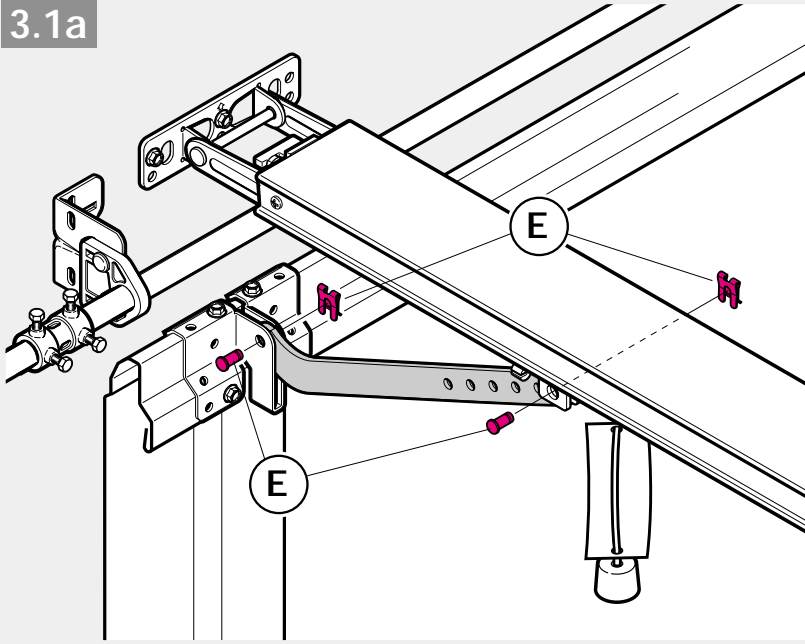
3a



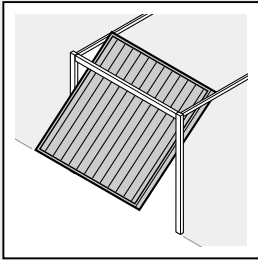
3.1a



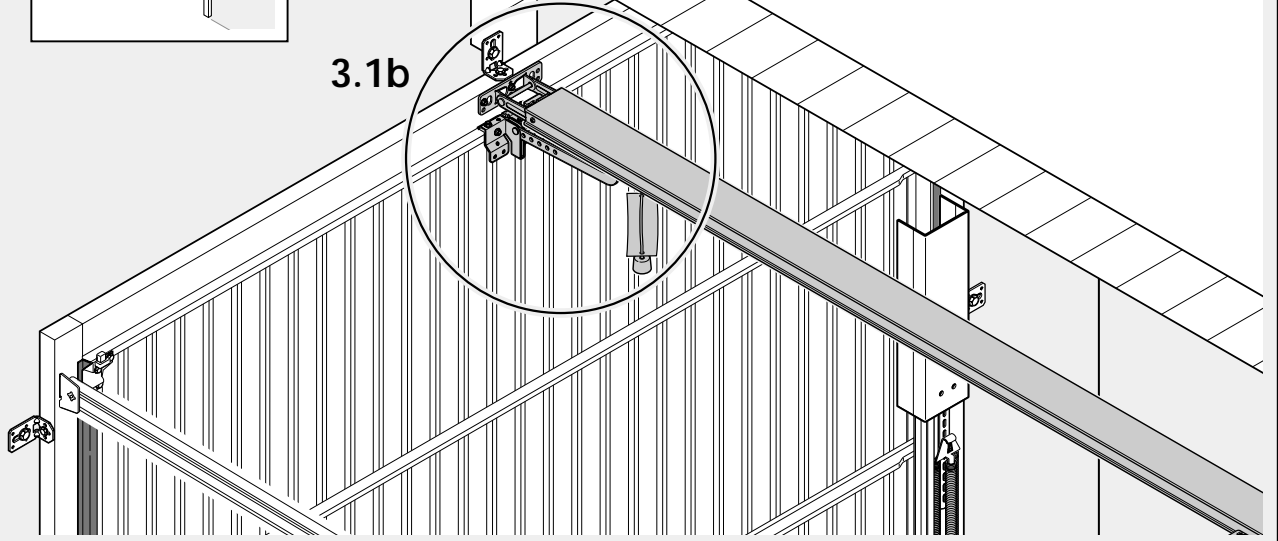
3.1a



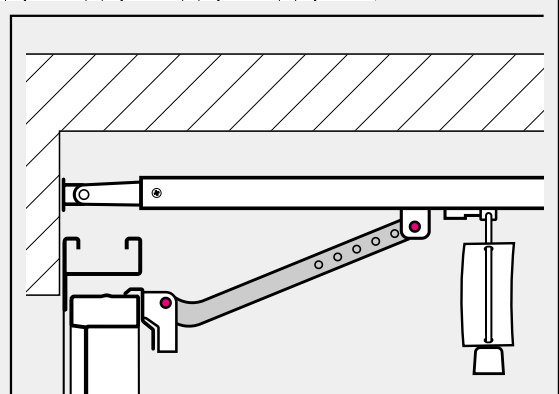
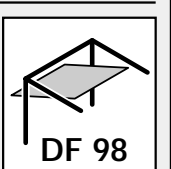
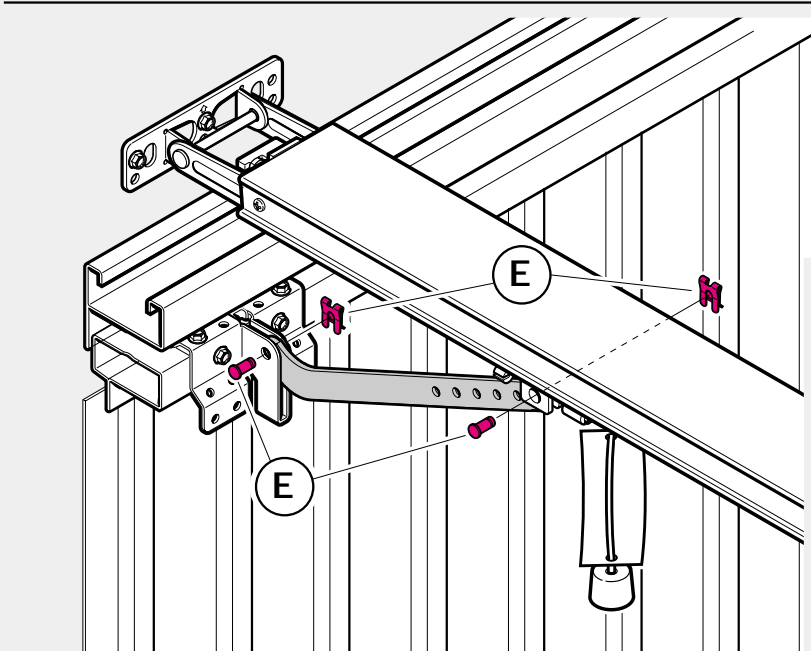
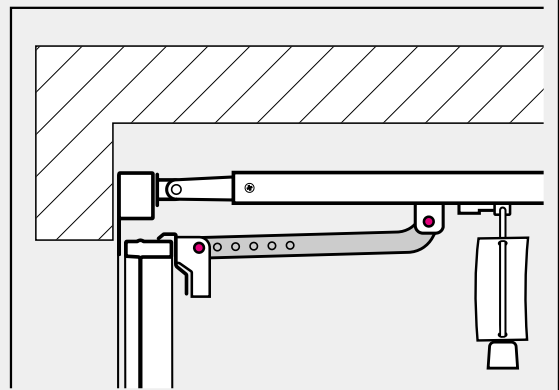
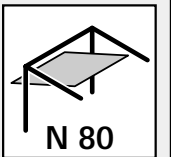
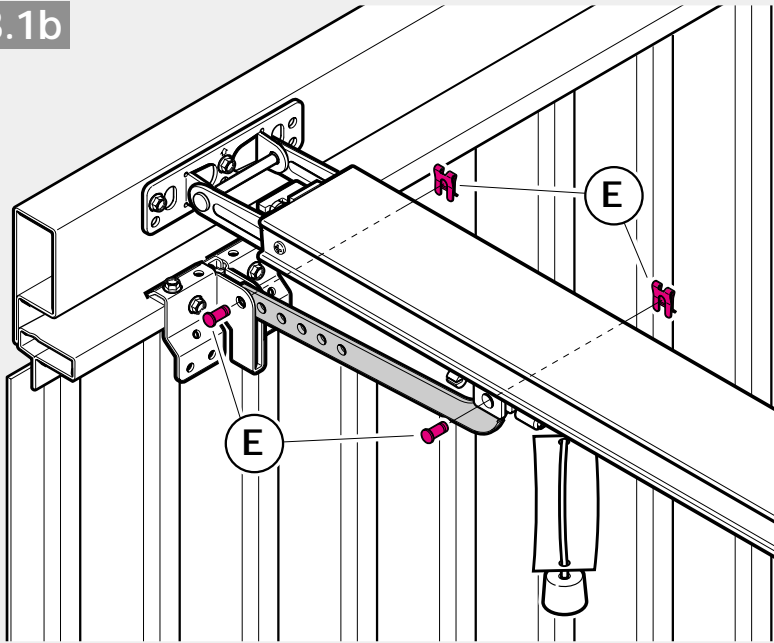
3b

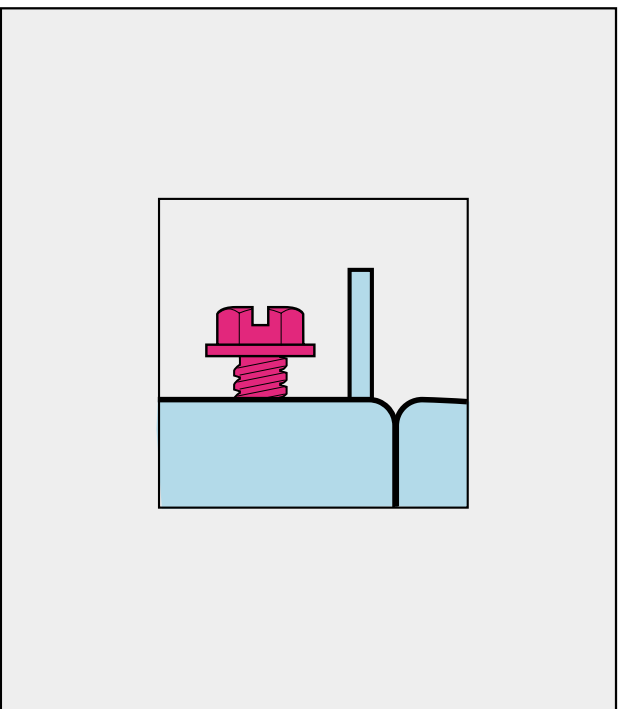
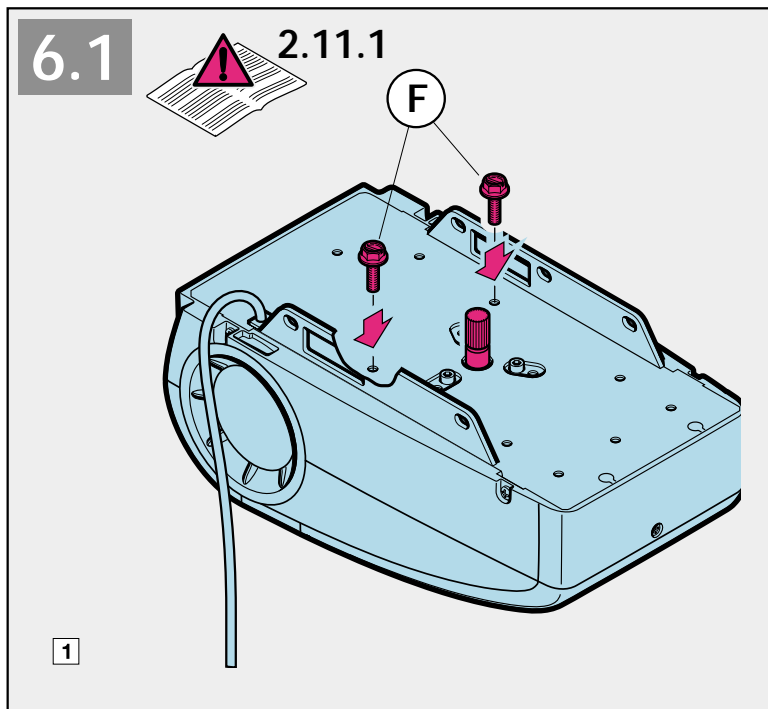
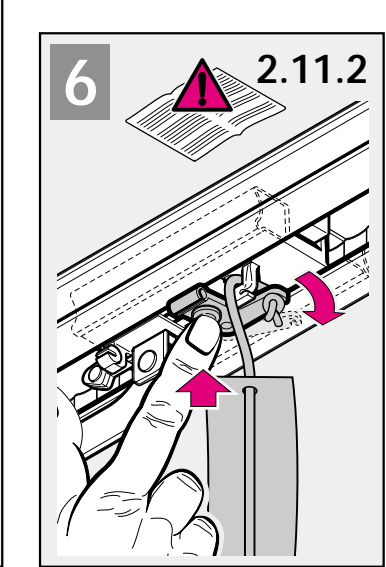
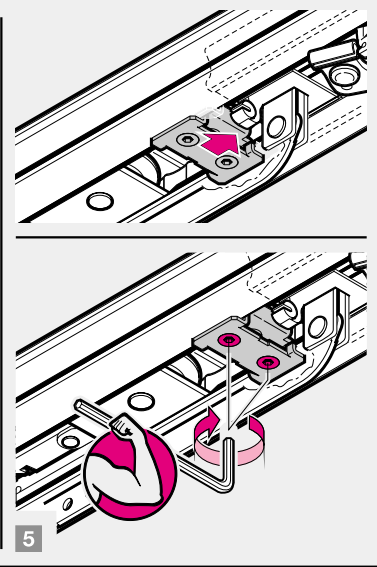
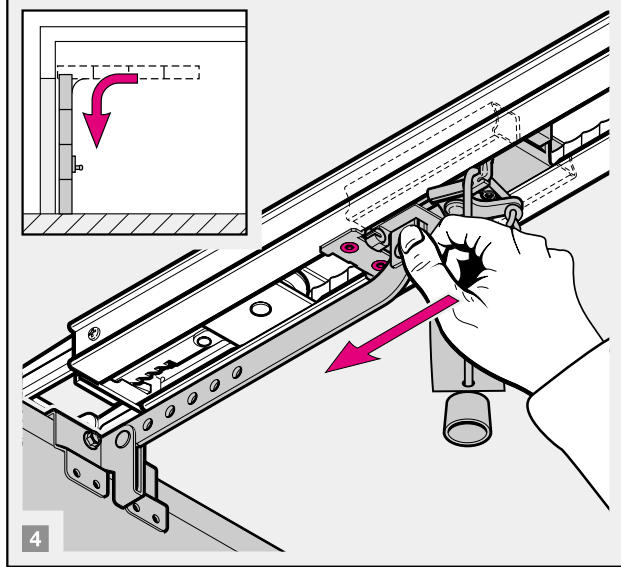
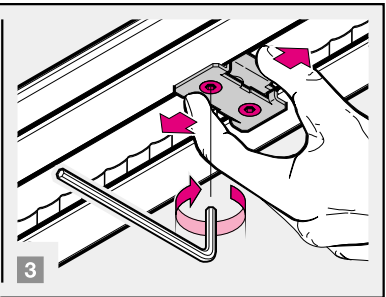
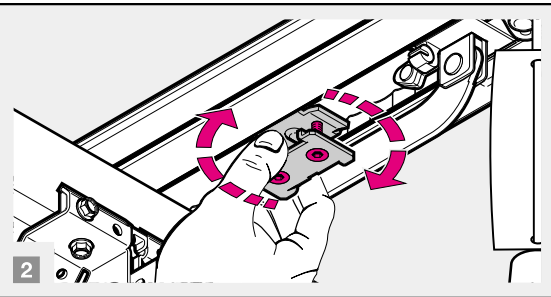
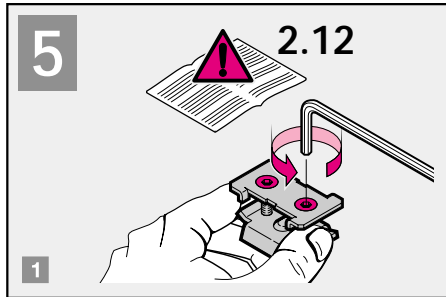
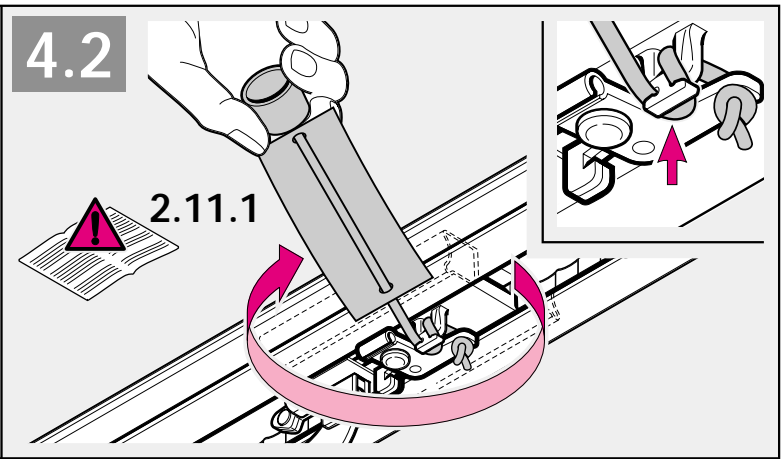
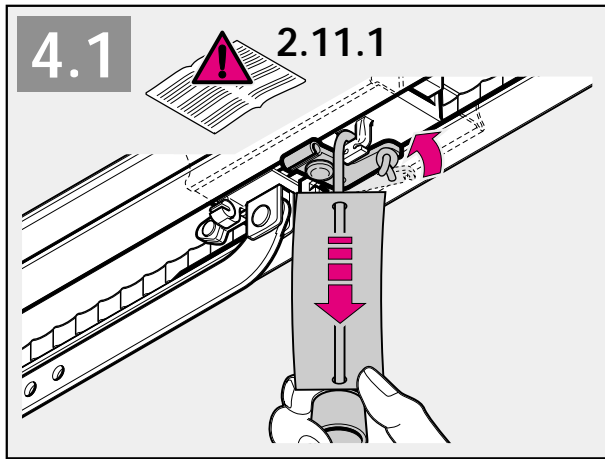


3.1b

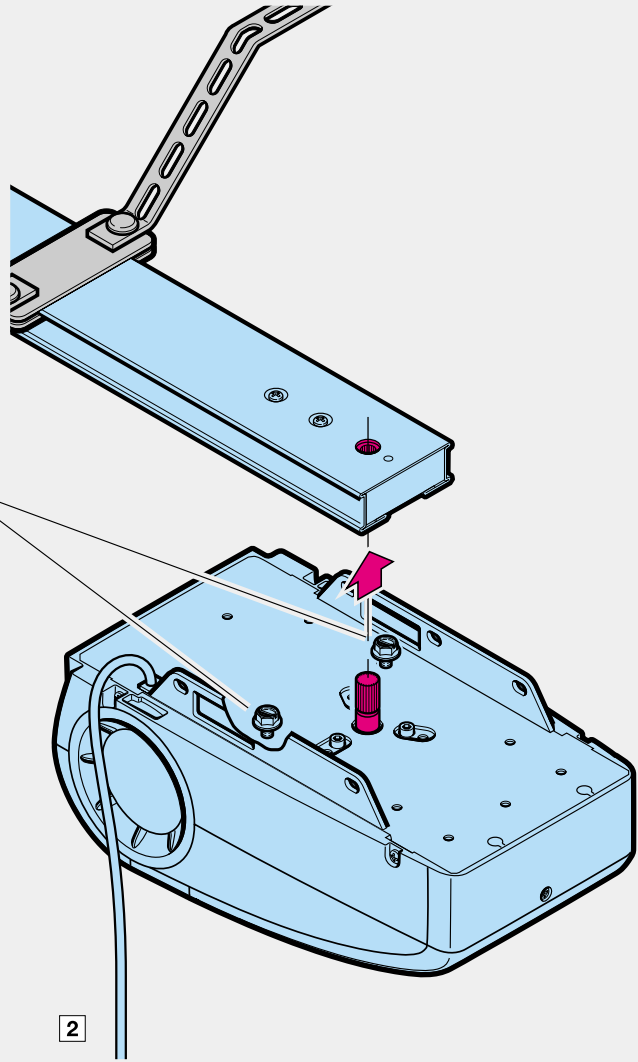
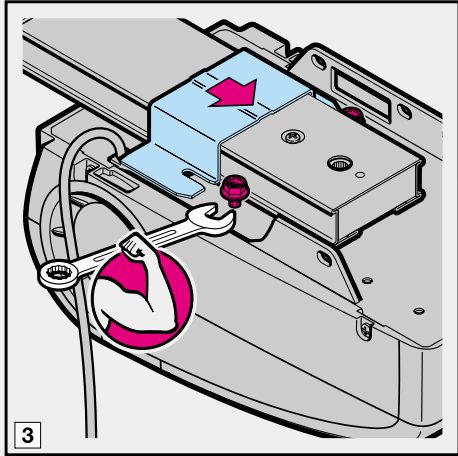


3.1b





6.2

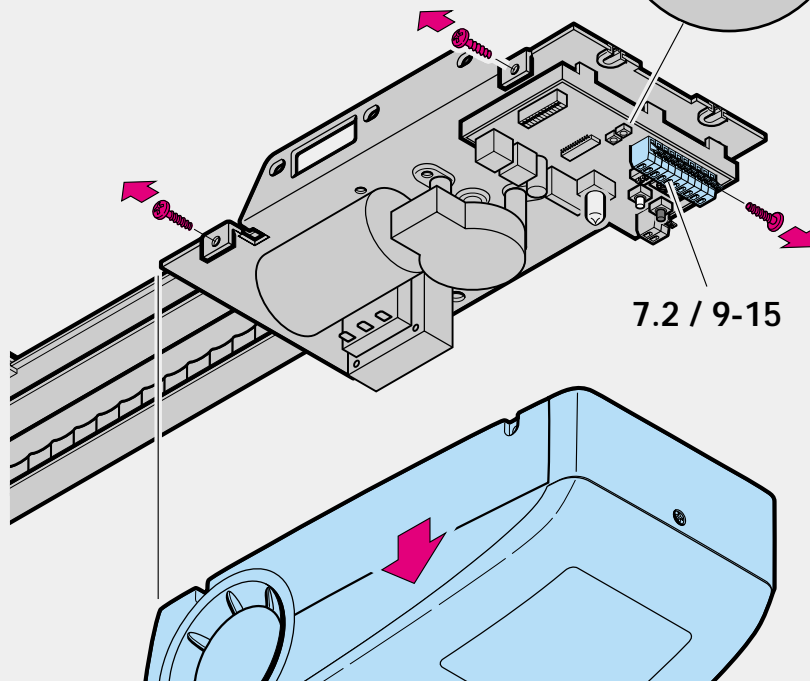
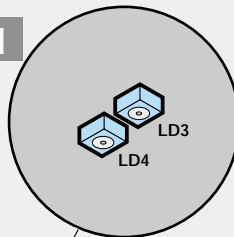


7

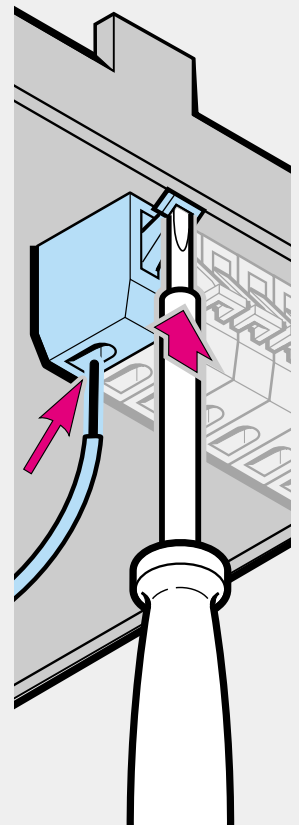


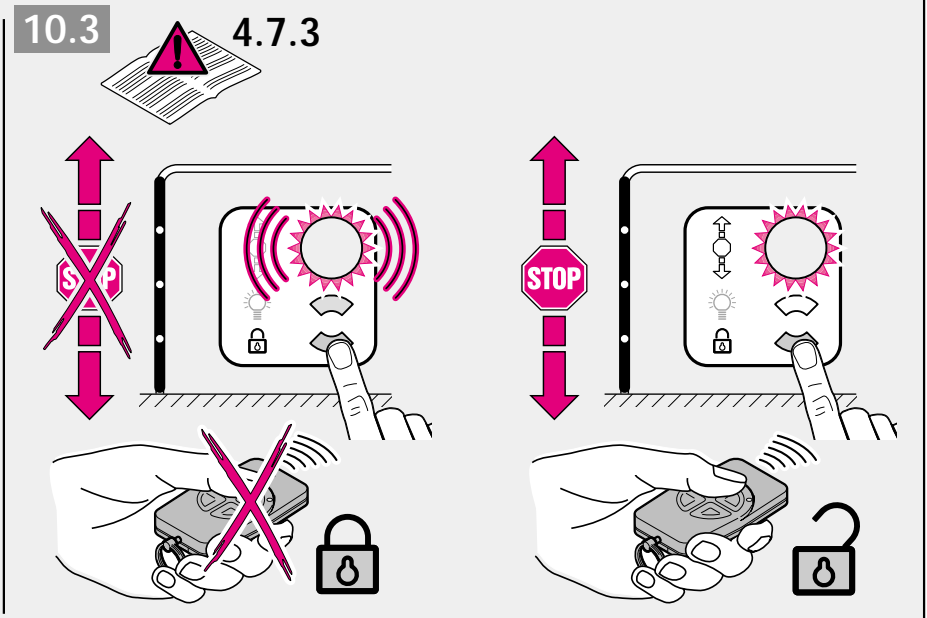
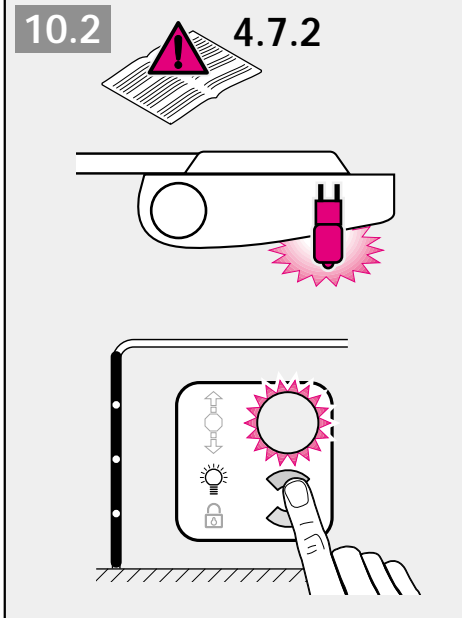
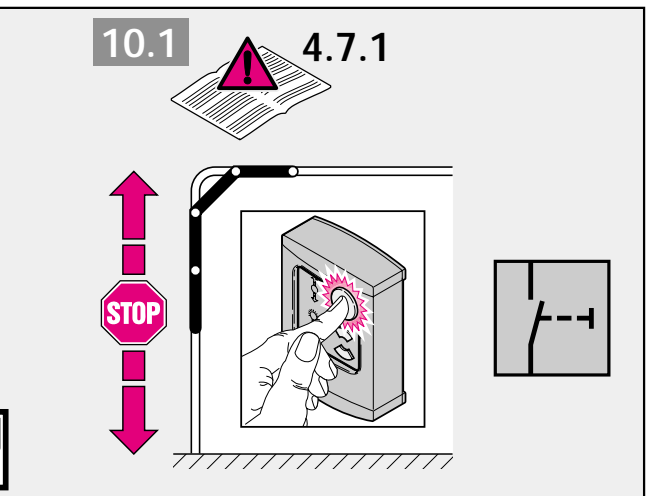
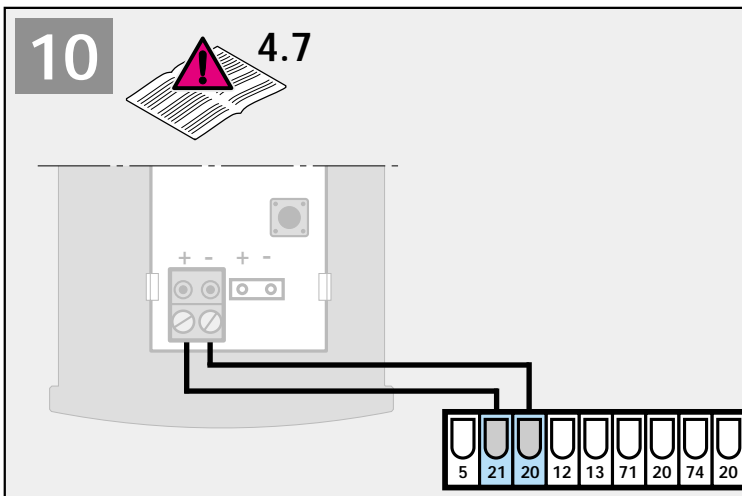
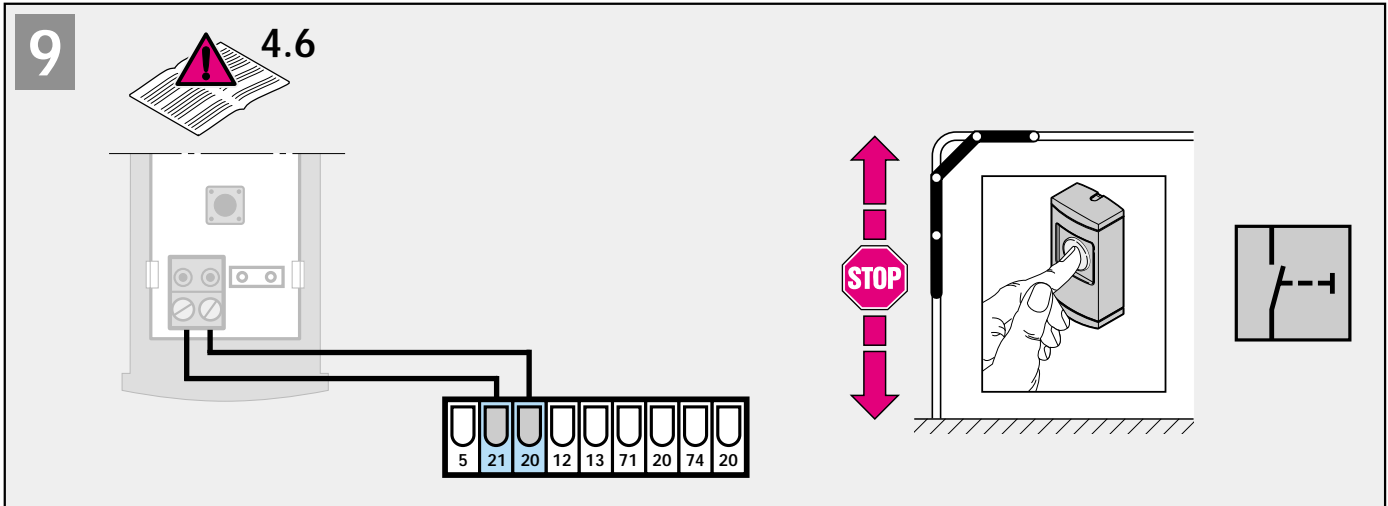
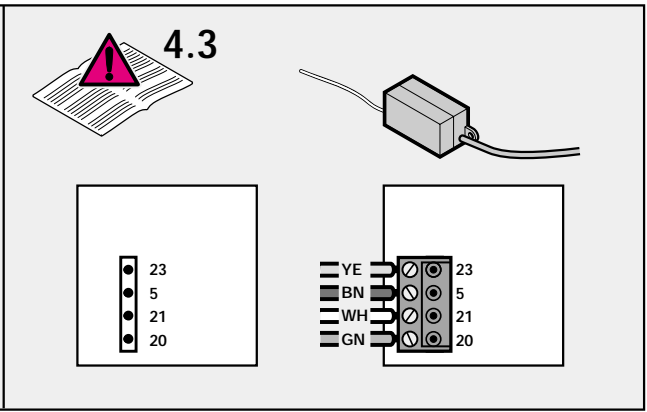
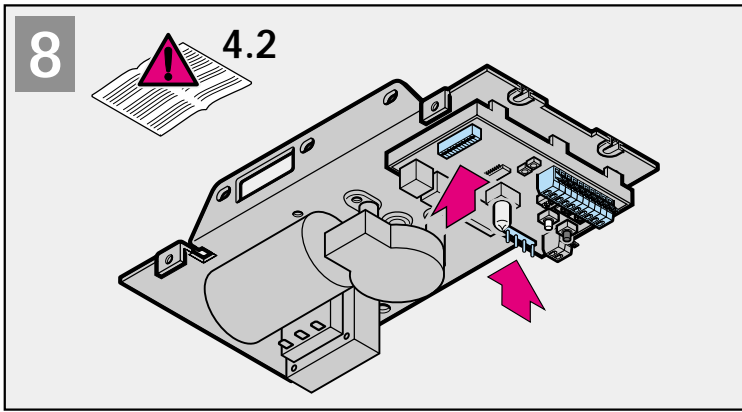
4.4/4.5


7.1

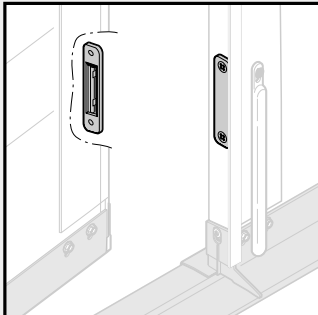
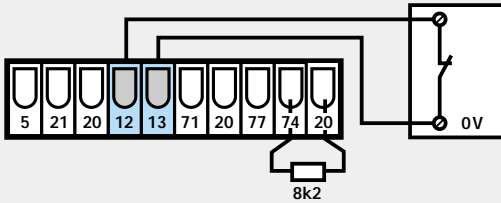
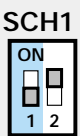
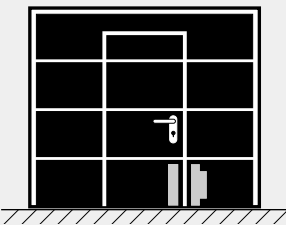



7.2

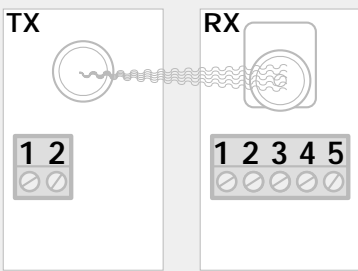
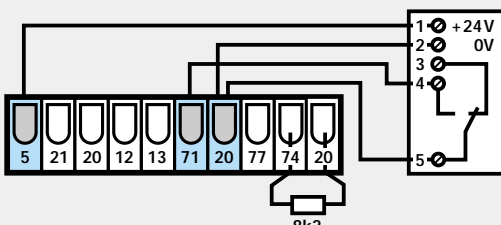
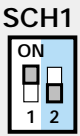
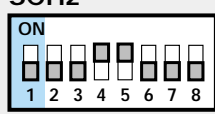
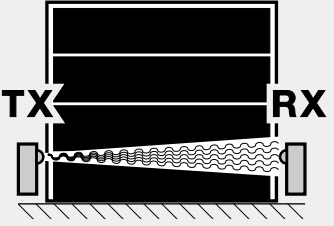





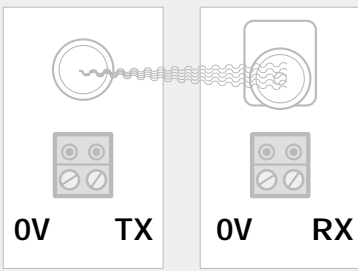
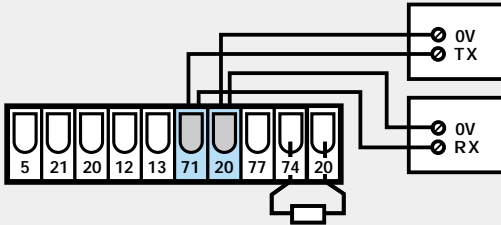
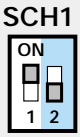
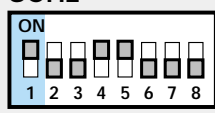
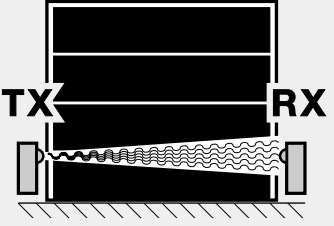
11  **4.8**







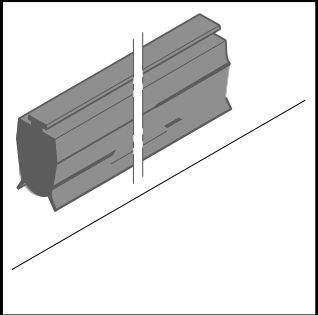
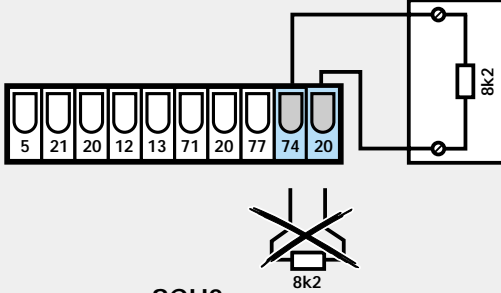
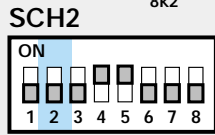
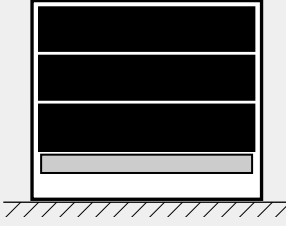
12  **4.9**

13  **4.10**

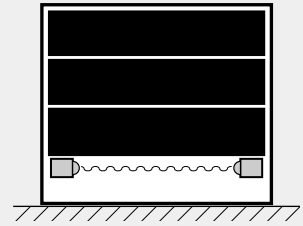
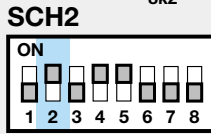
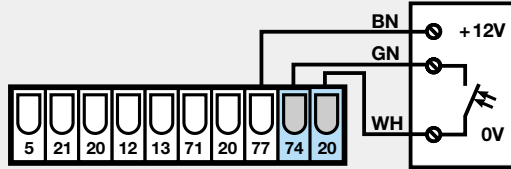
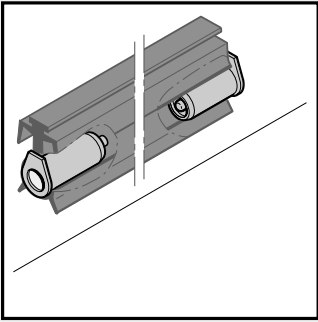
14  **4.11**

15



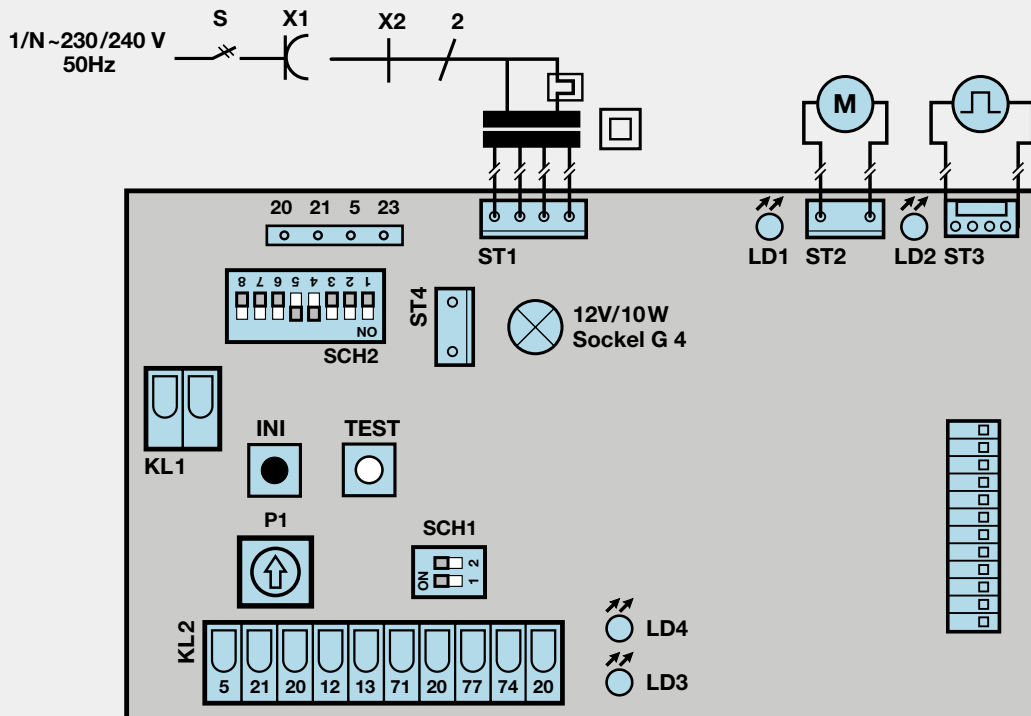
4.12



16



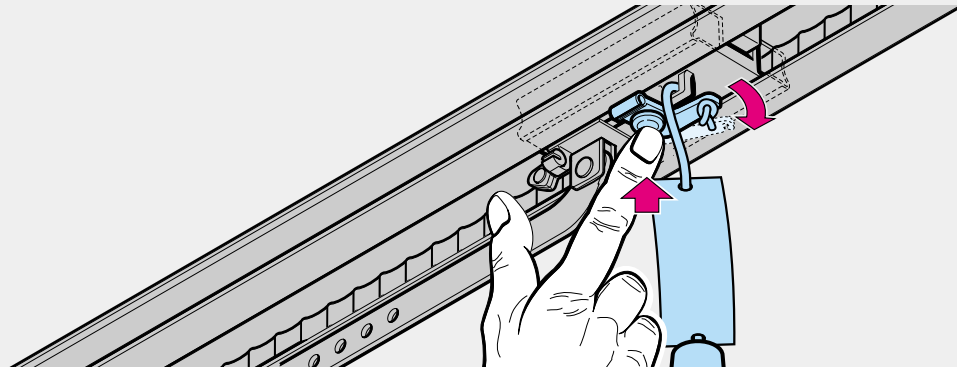
3.2.2



17



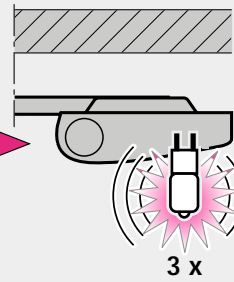
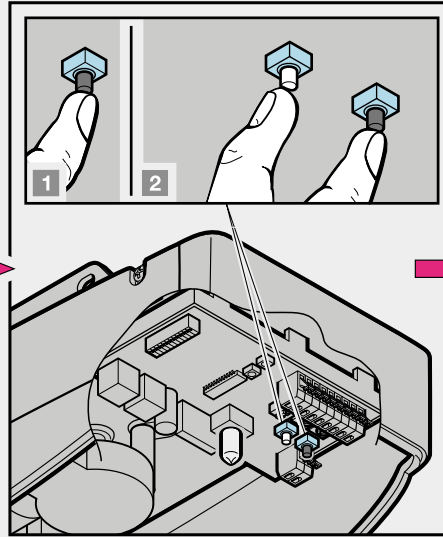
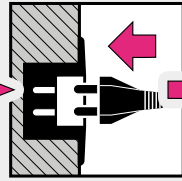
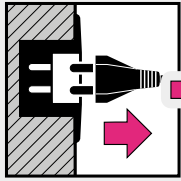
3.2.2



18



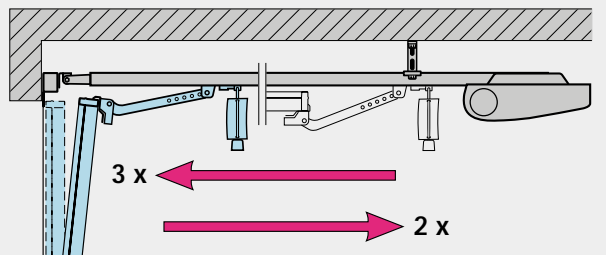
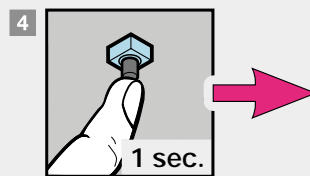
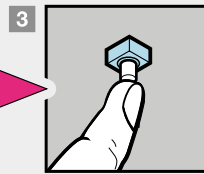
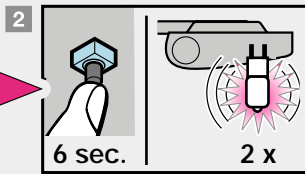
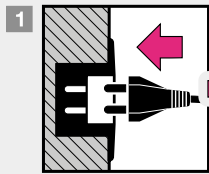
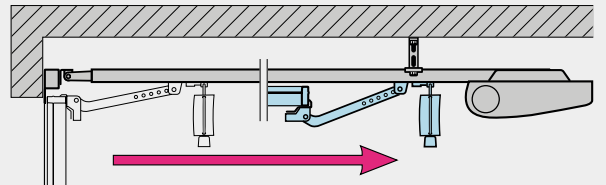
3.2.1



19



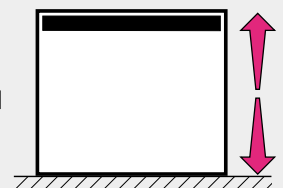
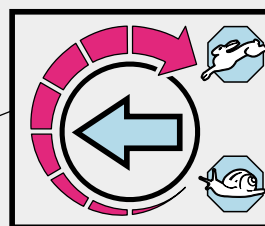
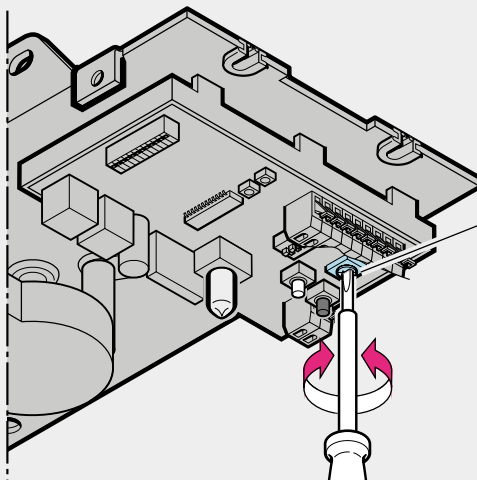
3.2.2



20



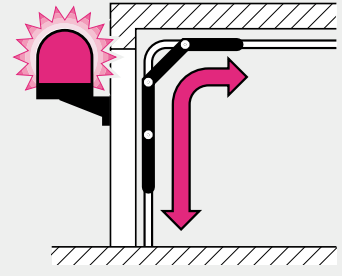
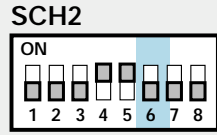
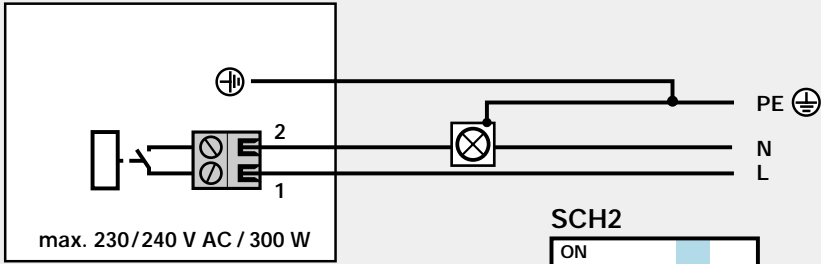
3.2.4



21



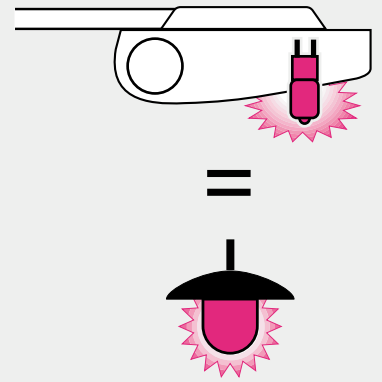
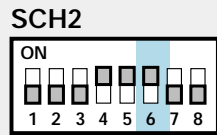
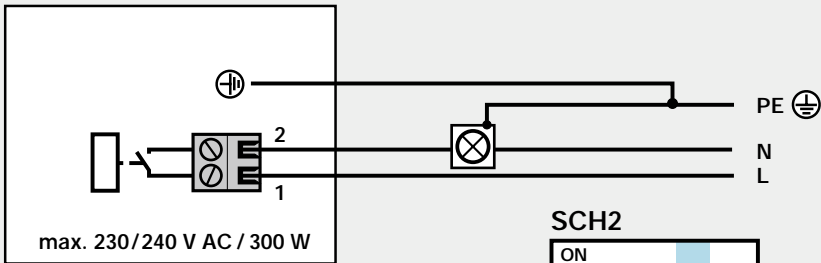
4.13



22



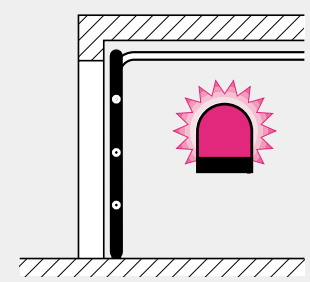
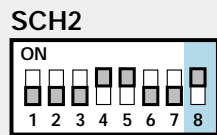
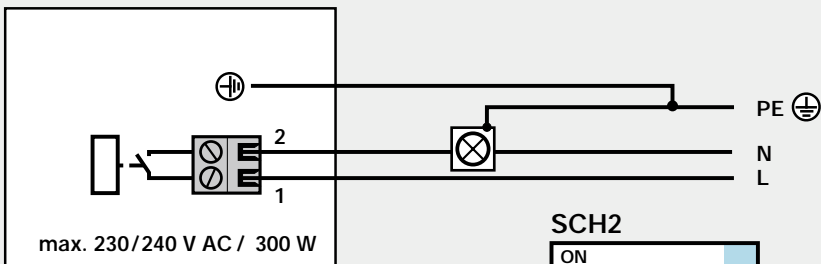
4.14



23



4.15



2 MONTAGEANLEITUNG

Hinweis

Bei Bohrarbeiten ist der Antrieb abzudecken, weil Bohrstaub und Späne zu Funktionsstörungen führen können.

2.1 Garagentor-Antrieb

2.2 Benötigter Freiraum für die Montage des Antriebes

Der Freiraum zwischen dem höchsten Punkt beim Torlauf und der Decke muss mind. 30 mm betragen (siehe Bild **1.1a/1.1b**). **Bitte überprüfen Sie diese Maße!**

2.3 Am **Sectionaltor** ist die mechanische Torverriegelung komplett zu demontieren (siehe Bild **1.3a**).



ACHTUNG

Bei der Antriebs-Montage muss das Handseil entfernt werden (siehe Bild **1.2a**).

2.4 Mittiger Torverschluss am Sectionaltor

Bei Sectionaltoren mit einem mittigen Torverschluss ist das Sturzgelenk und der Mitnehmerwinkel außermittig anzubringen (siehe Bild **1.5a**).

2.5 Außermittiges Verstärkungsprofil am Sectionaltor

Beim außermittigen Verstärkungsprofil am Sectionaltor ist der Mitnehmerwinkel am nächstgelegenen Verstärkungsprofil rechts oder links zu montieren (siehe Bild **1.5a**).

Hinweis

Abweichend vom Bildteil sind bei Holztoren die Holzschrauben 5 x 35 aus dem Beipack des Tores zu verwenden (Bohrung Ø 3 mm).

2.6 Die mechanischen **Tor-Verriegelungen am Schwingtor** sind außer Betrieb zu setzen (siehe Bild **1.2b/1.3b/1.4b**). Bei den hier **nicht aufgeführten Tormodellen** sind die Schnäpper bauseits festzustellen.

2.7 Hinweis

Abweichend vom Bildteil (siehe Bild **1.5b/1.6b**) ist bei **Schwingtoren mit einem kunstschmiedeeisernen Torgriff** das Sturzgelenk und der Mitnehmerwinkel außermittig anzubringen.

2.8 Führungsschiene



ACHTUNG

Für die Garagentor-Antriebe sind – abhängig von dem jeweiligen Einsatzzweck – ausschließlich die von uns empfohlenen Führungsschienen zu verwenden (siehe Produktinformation).

2.9 Vor der Schienen-Montage

Hinweis

Bevor die Führungsschiene am Sturz bzw. unter der Decke montiert wird, muss der Führungsschlitten im eingekuppelten Zustand (siehe Kapitel 2.11.2) ca. 20 cm aus der Endlage "Tor-Zu" in die Richtung der Endlage "Tor-Auf" geschoben werden. Dieses ist nicht mehr im eingekuppelten Zustand möglich, sobald der Endanschlag und der Antrieb montiert ist (siehe Bild **2.1**).

2.10 Montage der Führungsschiene

Hinweis

Bei Antrieben für Tief- und Sammelgaragen ist es erforderlich, die Führungsschiene mit einer **zweiten Abhängung** unter der Garagendecke zu befestigen; sie wird nach Bild **2.4** und Bild **2.6** montiert.

2.11 Betriebsarten bei der Führungsschiene

Bei der Führungsschiene gibt es zwei verschiedene Betriebsarten:

2.11.1 Handbetrieb (siehe Bild **4.1**)

Der Führungsschlitten ist vom Gurt-/Riemenschloss entkuppelt; d.h. zwischen dem Tor und dem Antrieb besteht keine direkte Verbindung, so dass das Tor von Hand verfahren werden kann.

Um den Führungsschlitten zu entkuppeln, muss das Seil der mechanischen Entriegelung gezogen werden.

Hinweis

Beendet sich der Führungsschlitten beim Entkuppeln in der Endlage "Tor-Zu", muss das Seil der mechanischen Entriegelung gezogen werden und so lange gezogen bleiben, bis der Führungsschlitten in der Schiene soweit verschoben wurde, dass er nicht mehr an dem Endanschlag einhaken kann (etwa 3 cm Schlittenweg). Um das Tor dauerhaft im Handbetrieb betätigen zu können, muss das Seil an dem Führungsschlitten so festgestellt werden, wie es im Bild **4.2** gezeigt wird.



ACHTUNG

Wenn in den Ländern, in denen die Norm **EN 13241-1** gilt, der Garagentor-Antrieb von einem Sachkundigen an einem **Sectionaltor ohne Federbruchsicherung** nachgerüstet wird, muss der verantwortliche Monteur ebenfalls ein Nachrüst-Set am Führungsschlitten montieren. Dieses Set besteht aus einer Schraube, die den Führungsschlitten vor dem unkontrollierten Entriegeln sichert sowie einem neuen Seilglocken-Schild, auf dem die Bilder zeigen, wie das Set und der Führungsschlitten für die zwei Betriebsarten von der Führungsschiene zu handhaben sind.

2.11.2 Automatikbetrieb (siehe Bild **6**)

Das Gurt-/Riemenschloss ist im Führungsschlitten eingekuppelt, d.h. das Tor und der Antrieb sind miteinander verbunden, so dass das Tor mit dem Antrieb verfahren werden kann.

Um den Führungsschlitten auf das Einkuppeln vorzubereiten, muss der grüne Knopf gedrückt werden. Anschließend ist der Gurt/Riemen soweit in die Richtung vom Führungsschlitten zu verfahren, bis das Gurt-/Riemenschloss in diesem eingekuppelt.



ACHTUNG

Greifen Sie während einer Torfahrt nicht mit den Fingern in die Führungsschiene → **Quetschgefahr!**

2.12 Festlegen der Endlage "Tor-Zu" durch die Montage des Endanschlages (siehe Bild **5**).

1) Der Endanschlag für die Endlage "Tor-ZU" ist zwischen dem Führungsschlitten und dem Tor lose in die Führungsschiene einzusetzen und das Tor ist per Hand in die Endlage "Tor-Zu" zu schieben. ➤

Der Endanschlag wird dadurch in die Nähe der richtigen Position geschoben. Nach Erreichen der Endlage "Tor Zu" ist der Endanschlag zum Schlitten hin zu schieben und anschließend zu fixieren.

Hinweis

Wenn sich das Tor per Hand nicht einfach in die gewünschte Endlage "Tor Auf" bzw. "Tor Zu" schieben lässt, so ist die Tormechanik für den Betrieb mit dem Garagentor Antrieb zu schwergängig und muss überprüft werden (siehe Kapitel 1.1.2!).

2.13 Spannung des Zahngurtes / Zahnriemens

Der Zahngurt/Zahnriemen der Führungsschiene besitzt eine werkseitige optimale Vorspannung. In der Anfahr und Abbremsphase kann es bei großen Toren zu einem kurzzeitigen Heraushängen des Gurtes/Riemens aus dem Schienenprofil kommen. Dieser Effekt bringt jedoch keine technischen Einbußen mit sich und wirkt sich auch nicht nachteilig auf die Funktion und Lebensdauer des Antriebes aus.

3 INBETRIEBNAHME DES GARAGENTOR-ANTRIEBES

3.1 Hinweise für Elektro-Arbeiten



ACHTUNG

Bei sämtlichen Elektro-Arbeiten sind folgende Punkte zu beachten:

- Elektroanschlüsse dürfen nur von einer Elektrofachkraft durchgeführt werden!
- Die bauseitige Elektroinstallation muss den jeweiligen Schutzbestimmungen entsprechen (230/240 V AC, 50 Hz)!
- Vor allen Arbeiten am Antrieb ist der Netzstecker zu ziehen!
- Fremdspannung an den Anschlussklemmen der Steuerung führt zu einer Zerstörung der Elektronik!
- Zur Vermeidung von Störungen ist darauf zu achten, dass die Steuerleitungen des Antriebes (24 V DC) in einem getrennten Installations-System zu anderen Versorgungsleitungen (230 V AC) zu verlegen sind!

3.2 Inbetriebnahme des Antriebes

Der Antrieb hat einen spannungsausfallsicheren Speicher, in dem beim Einlernen die torspezifischen Daten (Verfahrweg, während der Torfahrt benötigte Kräfte usw.) abgelegt und bei darauf folgenden Torfahrten aktualisiert werden. Diese Daten sind nur für dieses Tor gültig und müssen daher für einen Einsatz an einem anderen Tor oder wenn sich das Tor in seinem Laufverhalten stark geändert hat (z.B. bei nachträglichem Versetzen des Endanschlag oder dem Einbau neuer Federn usw.), oder wenn sich das Tor in seinem Laufverhalten stark neu eingelernt werden.



ACHTUNG

Die erste Inbetriebnahme erfolgt durch einen Sachkundigen. Die Inbetriebnahme ist schriftlich zu protokollieren. Der Antrieb ist nur ein Teil eines Tores. Die für die Gesamtanlage "Tor" verantwortliche Firma stellt die Konformitätserklärung aus und bringt das CE-Zeichen an. Durch das An-

bringen des CE-Zeichens am Tor und das Ausstellen der EG-Konformitätserklärung wird die Einhaltung der EG-Maschinenrichtlinie dokumentiert.

3.2.1 Löschen der Tordaten (siehe Bild 18)

Sollte der Einlernvorgang, trotz mehrmaliger Versuche, nicht erfolgreich abgeschlossen werden, ist ein Reset der eingelesenen Daten empfehlenswert. Diese können wie folgt gelöscht werden:

- 1) Den Netzstecker ziehen.
- 2) Den Netzstecker wieder einstecken.
- 3) Innerhalb von 15 Sek. die schwarze Taste und anschließend zusätzlich die weiße Taste drücken und diese solange gedrückt halten bis die Lampe 3x zu Blinken beginnt.
- 4) Die Tasten wieder loslassen.
- 5) Alle Daten sind nun gelöscht.

Im Auslieferungszustand sind die Tordaten gelöscht und der Antrieb kann sofort eingelernt werden → siehe Kapitel 3.2.2 Einlernen des Antriebes.

Hinweis

Weitere Meldungen der Antriebsbeleuchtung (mehrfaches Blinken beim Einstecken des Netzsteckers) können dem Kapitel 6.3 entnommen werden.

3.2.2 Einlernen des Antriebes (siehe Bild 19)



ACHTUNG

Da während des Lernbetriebes die Kraftabschaltung nicht funktioniert ist es unbedingt erforderlich, dass der Monteur beim Gerät verbleibt und verhindert, dass sich Personen dem Tor nähern.

Beachten Sie außerdem, dass der Lernbetrieb automatisch bei der "Tor Zu" Stellung endet.

- 1) Netzstecker in die Schutzkontaktsteckdose stecken. Nach dem erstmaligen Einstecken des Antriebes blinkt die Antriebsbeleuchtung 1 mal bzw. 3 mal. Nochmalige Kontrolle, ob der Laufschiitten am Mitnehmer eingerastet ist (siehe Bild 17). Alle DIP Schalter stehen sich auf Werkseinstellung (siehe Bild 16): DIP 1 und 2 (SCH1) und 4 und 5 (SCH2) stehen auf "ON". DIP Schalter 1 bis 3 und 6 bis 8 (SCH2) stehen auf "OFF".
- 2) Schwarze Taste solange gedrückt halten (ca. 6 Sek.) bis die Lampe zu blinken beginnt. **2x Blinken**, dann die Lerntaste loslassen.
- 3) Jetzt wird mit der weißen Bedientaste das Tor in seine Stellung "Tor-Auf" gefahren. Dabei fährt das Tor so lange die weiße Taste gedrückt bleibt (Totmannbetrieb). Nach Loslassen der Taste stoppt das Tor sofort, beim nächsten Betätigen der Taste fährt das Tor in die Gegenrichtung. Dieser Vorgang wird solange wiederholt bis die erwünschte Stellung "Tor-Auf" erreicht ist. Das Tor darf in seiner "AUF" Stellung **nicht** gegen seinen mechanischen **Endanschlag (Gummistopper)** drücken. Dies kann zu einer Fehlermeldung (4 Blink signale und Abbruch des Lernbetriebes führen). Das Tor muss in der "**Position-Auf**" noch einen **Mindestabstand von ca. 5 cm** zu seinem Endanschlag haben.
- 4) Schwarze Lerntaste kurz drücken. Die restlichen Einstellungen erledigt Ihr Antrieb automatisch! Das Tor fährt langsam bis zur "**Tor-Zu**" Stellung. Während dieser Fahrt wird der Weg eingelernt (Lampe blinkt zweimal). Danach fährt das Tor noch zweimal in Auf und zweimal in Zu Richtung, um die erforderlichen Stromwerte zu lernen (Lampe blinkt dreimal). ➤

- 5) Nach den 5 Lernfahrten steht das Tor in der "**Zu-Stellung**", die Antriebsbeleuchtung wird abgeschaltet.

Der Antrieb ist nun betriebsbereit eingelernt.

Hinweis

Sollte die Kraft bei der Weglernfahrt nicht ausreichen, kann diese folgendermaßen erhöht werden:
 Durch Drücken der **schwarzen Taste** für mind. **3 Sek.** während der Weglernfahrt, wird die max. zulässige Abschaltgeschwindigkeit von 50% auf 40% umgeschaltet. Das erfolgreiche Umschalten wird durch **Hellschalten (ca. 1 Sek.)** der Halogenbeleuchtung angezeigt. Bei einem neuen Lernvorgang **ist diese Vorgehensweise zu wiederholen.**
 Sollte die Kraft bzw. die Geschwindigkeit für die Lernfahrt nicht ausreichen, kann über **DIP 4 (SCH2)** die Kraft / Geschwindigkeit von 30 % auf 50 % erhöht werden. Den Einlernvorgang erneut starten.
Bei Sectionaltoren empfehlen wir, den DIP 4 vor der Lernphase auf "OFF" zu stellen.

3.2.3 Krafteinstellung und Verhalten nach einer Sicherheitsabschaltung

Die beim Einlernen für die Auf bzw. Zufahrt benötigten und gespeicherten Kräfte werden auch bei den darauf folgenden Torfahrten aktualisiert nachgeführt. Daher ist es aus Sicherheitsgründen notwendig, dass sich diese Werte bei langsam schlechter werdenden Laufverhalten des Tores (z.B. Nachlassen der Federspannung) nicht unbegrenzt nachstellen, da sonst eine eventuell notwendige Handbetätigung des Tores ein Sicherheitsrisiko (z.B. Torabsturz) birgt.
 Die tatsächlich **benötigten Kräfte** werden während der Einlernfahrt **Einfehler- und Netzausfallsicher im Prozessor gespeichert.** Die werkseitig Krafttoleranz passt **für den Betrieb von Standard-Toren.**
 Wird die eingelernte Kraft während der Zufahrt über schritten, erfolgt eine Hindernisfreigabe von ca. **300 mm** in die Aufrichtung. Bei Überschreitung der Kraftwerte in der Aufrichtung erfolgt ein Kurzurücksetzen, d.h. der Antrieb läuft ein kurzes Stück in die Zurichtung.

Hinweis

Die Hindernisfreigabe in Richtung "Zu" kann von **300 mm** Rücksetzen auf Komplettöffnung umgeschaltet werden. Wird die **schwarze Taste** während der 1. Kraftlernfahrt in Aufrichtung (1. Fahrt nach dem Weglernen) für mind. **3 Sek.** gedrückt, erfolgt das Umschalten. Das erfolgreiche Umschalten wird durch **Hellschalten (ca. 1 Sek.)** der Halogenbeleuchtung angezeigt.
 Bei angewähltem Autozulauf erfolgt nach Hindernisaufbau **generell** eine Komplettöffnung.
 Bei einem neuen Lernvorgang **ist diese Vorgehensweise zu wiederholen.**

3.2.4 Einstellen der Laufgeschwindigkeit

Die Laufgeschwindigkeit des Antriebes kann im Bedarfsfall verändert werden. Zum Einstellen der Geschwindigkeit steht ein Potentiometer zur Verfügung, das nach dem Öffnen des Sichtfensters zugänglich und mit **P1** beschriftet ist (siehe Bild **20**). Hierbei wird durch das Drehen im Uhrzeigersinn die Geschwindigkeit erhöht und entgegen dem Uhrzeigersinn verringert. Werkseitig ist die Geschwindigkeit auf max. (**P1** auf Rechtsanschlag) eingestellt.

Hinweis

Nach Änderung der Laufgeschwindigkeit muss der Antrieb neu eingelernt werden!

4 INSTALLATION DES GARAGENTOR-ANTRIEBES UND DES ZUBEHÖRS

4.1 Hinweise für Elektro-Arbeiten



ACHTUNG

Bei sämtlichen Elektro-Arbeiten sind folgende Punkte zu beachten:

- Elektroanschlüsse dürfen nur von einer Elektrofachkraft durchgeführt werden!
- Die bauseitige Elektroinstallation muss den jeweiligen Schutzbestimmungen entsprechen (230/240 V AC, 50 Hz)!
- Vor allen Arbeiten am Antrieb ist der Netzstecker zu ziehen!
- Fremdspannung an den Anschlussklemmen der Steuerung führt zu einer Zerstörung der Elektronik!
- Zur Vermeidung von Störungen ist darauf zu achten, dass die Steuerleitungen des Antriebes (24 V DC) in einem getrennten Installations-System zu anderen Versorgungsleitungen (230 V AC) zu verlegen sind!

4.2 Einbau des Funk-Empfängers

Der Funkempfänger ist wie folgt aufzustecken: Steckanschluss (siehe Bild **8**). Der Empfänger wird in den entsprechenden Steckplatz im Antriebskopf gesteckt. Es ist darauf zu achten, dass der Stecker richtig einrastet.
 Wie Handsendertasten auf den Empfänger einprogrammiert werden, entnehmen Sie bitte der jeweiligen Anleitung.

4.3 Anschluss eines externen Funk-Empfängers*

Der Funk Empfänger ist wie folgt anzuschließen:
 Der Stecker des Empfängers wird auf den entsprechenden 4 poligen Steckplatz gesteckt (siehe Bild **8**).
 die grüne Ader (GN) an die Klemme 20 (0 V)
 die weiße Ader (WH) an die Klemme 21 (Kanal 1)
 die gelbe Ader (YE) an die Klemme 23 (Kanal 2)
 die braune Ader (BN) an die Klemme 5 (+24 V)

Hinweis

Die Antennenlitze vom Funk Empfänger sollte nicht mit Gegenständen aus Metall (Nägel, Streben, usw.) in Verbindung kommen. Die beste Ausrichtung muss durch Versuche ermittelt werden. GSM 900 Handys können bei gleichzeitiger Benutzung die Reichweite der Funkfernsteuerung beeinflussen.
 Bei einem 2 Kanal Empfänger hat der erste Kanal immer die Funktion der Impulsfolgesteuerung oder Auf Befehl. Der zweite Kanal kann zum Betätigen der Teilöffnung oder als Zu Befehl verwendet werden (siehe Kapitel 5.1 und 5.2).

4.4 Elektrischer Anschluss / Anschlussklemmen

(siehe Bild **7**)
 Die Anschlussklemmen sind nach dem Öffnen des Sichtfensters zu erreichen. Die Klemmen, an die Zusatzkomponenten wie potentialfreie Innen- und Außentaster, Ausschalter oder Schlupftürkontakt sowie Sicherheitseinrichtungen wie Lichtschranken oder Schließkantensicherung angeschlossen werden, führen nur eine ungefährliche Kleinspannung von max. 30 V DC.
Alle Anschlussklemmen sind mehrfach belegbar, jedoch max. 1x1,5 mm² (siehe Bild **7.2**). Vor dem Anschluss ist in jedem Fall der Netzstecker zu ziehen!

* Zubehör, ist nicht in der Standard Ausstattung enthalten!

4.5 Anschluss von Zusatzkomponenten/Zubehör

Hinweis

Das gesamte Zubehör darf den Antrieb mit **max. 100 mA** belasten.

4.6 Anschluss externer Impuls-Taster* zum Auslösen oder Stoppen von Torfahrten

Ein oder mehrere Taster mit Schließkontakten (potentialfrei), z.B. Innen- oder Schlüsseltaster, können parallel angeschlossen werden (siehe Bild [9](#)).

- 1) Erster Kontakt an die Klemme **21** (Impulseingang).
- 2) Zweiter Kontakt an die Klemme **20** (0 V).

4.7 Anschluss vom Innentaster IT3b* (siehe Bild [10](#))

Ein Innentaster **IT3b** wird wie folgt angeschlossen:

- 1) Kontakt + an die Klemme **21** (Eingang).
- 2) Kontakt - an die Klemme **20** (0 V).

4.7.1 Impuls-Taster zum Auslösen oder Stoppen von Torfahrten (siehe Bild [10.1](#))

4.7.2 Licht-Taster zum Ein- und Ausschalten der Antriebsbeleuchtung (siehe Bild [10.2](#))

4.7.3 Taster zum Ein- und Ausschalten des Funktionssystems (siehe Bild [10.3](#))

4.8 Anschluss eines Ausschalters oder eines Schlupftürknotens (dieser muss zwangsöffnend sein) zum Anhalten oder/und Ausschalten des Antriebes (Halt- bzw. Not-Aus-Kreis)

Ein Ausschalter mit Öffnerkontakten (potentialfrei) wird wie im Bild [11](#) angeschlossen:

- 1) Den potentialfreien Öffnerkontakt an den Klemmen **12** (Halt- bzw. Not-Aus-Eingang) und **13** anschließen.
- 2) DIP-Schalter **1 (SCH1)** auf **OFF** stellen.

Hinweis

Durch das Öffnen des Kontaktes werden eventuelle Torfahrten sofort angehalten und dauerhaft unterbunden. Die Antriebsbeleuchtung signalisiert den Pulscode 1x blinken und LED 4 leuchtet.

4.9 Anschluss einer Kontakt-Lichtschanke* zum Auslösen eines Sicherheitsrücklaufes bis in Endlage "Auf"

Eine Kontaktlichtschranke mit potentialfreiem Öffnerkontakt wird wie im Bild [12](#) angeschlossen:

- 1) Den potentialfreien Öffnerkontakt an den Klemmen **71** (Eingang Sicherheit) und **20** (0 V) anschließen.
- 2) Die Spannungsversorgung an den Klemmen **5** (ca. + 24 V) und Klemme **20** (0 V) anschließen.
- 3) DIP-Schalter **2 (SCH1)** und DIP-Schalter **1 (SCH2)** auf **OFF** stellen.

Hinweis

Wenn die Lichtschranke während des "Tor-Zu"-Laufes unterbrochen wird, erfolgt eine Reversierung bis zur Endstellung "Tor-Auf". Beim automatischen Zulauf wird die Zeit zurückgesetzt, d.h. nach Verlassen der Lichtschranke beginnt die eingestellte Zeit abzulaufen. Anschluss ist nur im "Tor-Zu"-Lauf aktiv. Die Antriebsbeleuchtung signalisiert den Pulscode 1x blinken und LED 4 blinkt.

4.10 Anschluss einer 2-Draht-Lichtschanke* zum Auslösen eines Sicherheitsrücklaufes bis in Endlage "Auf"

Eine 2-Draht-Lichtschanke wird wie im Bild [13](#) angeschlossen:

- 1) Den Kontakt **RX** bzw. **TX** an die Klemme **71** (Eingang Sicherheit) und den Kontakt **0V** an die Klemme **20** (0 V) anschließen.

- 2) DIP-Schalter **2 (SCH1)** auf **OFF** und DIP-Schalter **1 (SCH2)** auf **ON** stellen.

Hinweis

Wenn die Lichtschranke während des "Tor-Zu"-Laufes unterbrochen wird, erfolgt eine Reversierung bis zur Endstellung "Tor-Auf". Beim automatischen Zulauf wird die Zeit zurückgesetzt, d.h. nach Verlassen der Lichtschranke beginnt die eingestellte Zeit abzulaufen. Anschluss ist nur im "Tor-Zu"-Lauf aktiv. Die Antriebsbeleuchtung signalisiert den Pulscode 1x blinken und LED 4 blinkt.

4.11 Anschluss einer Schließkantensicherung 8,2 kΩ*

Eine Schließkantensicherung (Sicherheitseinrichtung) mit **8,2 kΩ-Widerstand**, wird wie im Bild [14](#) angeschlossen:

- 1) Den angeschlossenen **8,2 kΩ-Widerstand** entfernen
- 2) Die Schließkantensicherung an den Klemmen **74** (Eingang Sicherheit) und **20** (0 V) anschließen.
- 3) DIP-Schalter **2 (SCH2)** auf **OFF** stellen.

Hinweis

Der Eingang ist in Tor "ZU" und in Tor "AUF" aktiv. Beim Zulauf erfolgt eine Reversierung bis zur Endstellung Tor "AUF". Im Auflauf wird sie erst nach ca. 50 HALL-Impulsen (ca. 50 mm) abgefragt und bewirkt einen Sofort-Stopp. Die Antriebsbeleuchtung signalisiert den Pulscode 1x blinken und LED 3 leuchtet.

4.12 Anschluss einer optischen Schließkantensicherung*

Eine Schließkantensicherung (Sicherheitseinrichtung) mit **Optosensoren (Fraba)**, wird wie im Bild [15](#) angeschlossen:

- 1) Den angeschlossenen **8,2 kΩ-Widerstand** entfernen
- 2) Die Schließkantensicherung an den Klemmen **77** (+12 V), **74** (Eingang Sicherheit) und **20** (0 V) anschließen.
- 3) DIP-Schalter **2 (SCH2)** auf **ON** stellen.

Hinweis

Der Eingang ist in Tor "ZU" aktiv. Beim Zulauf erfolgt eine Reversierung bis zur Endstellung Tor "AUF". Die Antriebsbeleuchtung signalisiert den Pulscode 1x blinken und LED 3 blinkt.

4.13 Anschluss einer Warnlampe* an das Optionsrelais

An den **potentialfreien** Schließkontakt Klemmen **1** und **2 (KL1)** des Optionsrelais kann wie im Bild [21](#) eine Warnlampe mit **max. 230V~/300W** angeschlossen werden. Die Warnlampe leuchtet bei jeder Torbewegung und blinkt während der Vorwarnzeit bei eingestelltem "Automatischem Zulauf". DIP-Schalter **6 (SCH2)** auf **OFF** stellen.

4.14 Anschluss einer ext. Beleuchtung an das Optionsrelais

An den **potentialfreien** Schließkontakt Klemmen **1** und **2 (KL1)** des Optionsrelais kann wie im Bild [22](#) eine externe Zusatzbeleuchtung mit **max. 230V~/300W** angeschlossen werden. Die Beleuchtung wird parallel zur Antriebsbeleuchtung angesteuert. DIP-Schalter **6 (SCH2)** auf **ON** stellen.

4.15 Anschluss einer Tor-Zu-Anzeige an das Optionsrelais

An den **potentialfreien** Schließkontakt Klemmen **1** und **2 (KL1)** des Optionsrelais kann wie im Bild [23](#) eine externe Torzustandsanzeige mit **max. 230V~/300W** angeschlossen werden. Das Optionsrelais wird in der Endlage "**Tor-Zu**" angesteuert. DIP-Schalter **8 (SCH2)** auf **ON** stellen.

5 SONDERFUNKTIONEN UND SONSTIGE EINSTELLMÖGLICHKEITEN DES GARAGENTOR-ANTRIEBES

5.1 Teil-Auf-Funktion

Bei der Teil-Auf-Funktion kann eine zweite Öffnungshöhe ➤

frei programmiert werden. Diese wird über **Kanal 2** des Funkempfängers angesteuert. Klemme **20** (0 V) und **23** (Impulseingang Teil Auf). DIP Schalter **7 (SCH2)** muss auf **OFF** stehen.

5.1.1 Programmierung der Teil-Auf-Position

Der Antrieb ist betriebsbereit und der Antrieb ist nicht in Bewegung. Nochmalige Kontrolle, ob der Laufschlitten am Mitnehmer eingerastet ist (siehe Bild 17).

- 1) Schwarze Taste solange **gedrückt halten** (ca. 6 Sek.) bis die Lampe zu blinken beginnt. **2x Blinken**, dann zusätzlich die weiße Taste drücken und beide Tasten solange **gedrückt halten** (ca. 2 Sek.) bis die Lampe ein schnelles **2x Blinken** signalisiert. Nun beide Tasten loslassen.
- 2) Jetzt wird mit der weißen Bedientaste das Tor in seine Stellung "**Teil-Auf**" gefahren. Dabei fährt das Tor so lange die weiße Taste gedrückt bleibt (Totmannbetrieb). Nach Loslassen der Taste stoppt das Tor sofort, beim nächsten Betätigen der Taste fährt das Tor in die Gegenrichtung. Dieser Vorgang wird solange wiederholt bis die erwünschte Stellung "**Teil-Auf**" erreicht ist.
- 3) Schwarze Lerntaste kurz drücken. Die Antriebsbeleuchtung wird eingeschaltet. Die Position für "**Teil-Auf**" ist nun programmiert.

5.2 Definierte Richtungsbefehle

Mit DIP Schalter **7 (SCH2)** kann eine definierte Richtungswahl eingestellt werden.

- 1) Funk Kanal 1 (Klemme **20/21**) = Auf Stop Auf usw.
- 2) Funk Kanal 2 (Klemme **20/23**) = Zu Stop Zu usw.
- 3) DIP Schalter **7 (SCH2)** auf **ON** stellen

5.3 Schnell-Auf-Funktion

Mit DIP Schalter **3 (SCH2)** kann die Schnell Auf Funktion angewählt werden. Dabei erhöht sich die Öffnungsgeschwindigkeit um ca. 40%*.

- 1) DIP **3 (SCH2)** auf **ON** = Schnell Auf Geschwindigkeit
 - 2) DIP **3 (SCH2)** auf **OFF** = Normalgeschwindigkeit
- * **abhängig vom jeweiligen Torlaufverhalten.**

Hinweis

Der Motor vom Garagentor Antrieb ist mit einem thermischen Überlastschutz ausgestattet. Kommt es innerhalb von zwei Minuten zu 2-3 schnellen Fahrten in Richtung "Tor Auf" (max. 40 Sek.), reduziert diese Schutzvorrichtung die Fahrgeschwindigkeit; d.h. die Fahrten in Richtung "Tor Auf" und "Tor Zu" erfolgen mit gleicher Geschwindigkeit. Nach einer Ruhezeit von weiteren zwei Minuten wird die nächste Fahrt in Richtung "Tor Auf" wieder schnell ausgeführt.



ACHTUNG: Lebensgefahr
Diese Funktion darf nicht bei Kipp- und Schwingtoren, sondern nur bei vollflächig geschlossenen Sektionaltoren angewählt werden!

Hinweis

Nach Änderung der Laufgeschwindigkeit muss der Antrieb neu eingelernt werden!

5.4 Softlaufgeschwindigkeit in Richtung "Tor-Zu"

Mit DIP Schalter **4 (SCH2)** kann die Softlaufgeschwindigkeit vor Erreichen der Endstellung "**Tor-Zu**" eingestellt werden.

- 1) DIP **4 (SCH2)** auf **ON** = 30% Softlaufgeschwindigkeit
- 2) DIP **4 (SCH2)** auf **OFF** = 50% Softlaufgeschwindigkeit

5.5 Kurzurücksetzen bei "Tor-Zu"

Mit DIP Schalter **5 (SCH2)** kann die Kurzurücksetzung bei Erreichen der Endstellung "**Tor-Zu**" eingestellt werden, d.h. der Schlitten fährt bei Erreichen von "**Tor-Zu**" kurz in Auf Richtung.

- 1) DIP **5 (SCH2)** auf **ON** = Kurzurücksetzen lang
- 2) DIP **5 (SCH2)** auf **OFF** = Kurzurücksetzen kurz

Hinweis

Wird während des Lernvorganges der **DIP5** betätigt, wird folgende Funktion aktiviert:

- 1) DIP **5 (SCH2)** auf **ON** = Kurzurücksetzen kurz
- 2) DIP **5 (SCH2)** auf **OFF** = Kurzurücksetzen deaktiviert

Bei einem neuen Lernvorgang **ist diese Vorgehensweise zu wiederholen.**

5.6 Automatischer Zulauf

Bei dieser Funktion wird das Tor nach einer bestimmten Offenhaltezeit automatisch geschlossen. Diese Funktion ist gemäß EN 12453 Tab. 1 nur mit einer Anwesenheitserkennung zulässig.

Hinweis

Bei eingestelltem "Automatischen Zulauf" ist kein Impulsbetrieb möglich. Jeder Befehl bewirkt eine Torauffahrt bzw. die Offenhaltezeit wird zurückgesetzt.

Das Schließen aus der Endlage "**Teil-Auf**" erfolgt nur, wenn der Weg bis Endlage "**Tor-Zu**" > 500mm ist! Bei kleinerem Öffnungsweg muss das Tor durch einen erneuten Befehl des Teil Auf Tasters geschlossen werden.

5.6.1 Programmierung der Offenhalte- und Vorwarnzeit

Das Tor muss stehen und betriebsbereit sein. Schwarze Lerntaste kurz drücken (Lampe blinkt fünfmal), die gewünschte Offenhaltezeit abwarten (min. 10 Sek. bis max. 150 Sek.). Danach die schwarze Lerntaste kurz drücken, die Lampe blinkt weiterhin 5x. Jetzt müssen Sie noch die einzustellende Vorwarnzeit abwarten (min. 3 Sek. bis max. 30 Sek.), danach schwarze Lerntaste nochmals kurz drücken. Sie haben jetzt den automatischen Zulauf aktiviert, in diesem Modus lässt sich das Tor über Funk und Taster nur öffnen. Bei einem Befehl während der Schließphase reversiert das Tor und fährt in seine Position "Tor Auf". Die automatische Schließung erfolgt nur aus der "Tor Auf" Stellung, wenn kein Sicherheitskreis unterbrochen und die Offenhaltezeit abgelaufen ist.

Hinweis

Wenn das Tor aufgrund der Sicherheitskontakteleiste oder Überstromabschaltung **zweimal** bis zur Endstellung "Tor AUF" reversiert hat, wird der automatische Zulauf gesperrt. Die Garagenbeleuchtung signalisiert den Pulscode für "zweimal Sicherheitseinrichtung", und es muss eine Quittierung über den Taster erfolgen. Erst nach Quittierung läuft die Offenhaltezeit ab.

5.6.2 Automatischer Zulauf "AUS"

Die schwarze Lerntaste 2x kurz hintereinander drücken.

5.7 Programmierung der Lichtzeit bei "Tor-Zu"

Soll die Beleuchtung auch bei geschlossenem Tor aktiv sein, (Antriebsbeleuchtung bleibt bei "**Tor-Zu**" für ca. 150 Sek. eingeschaltet) kann dies durch folgende Maßnahmen geschehen:

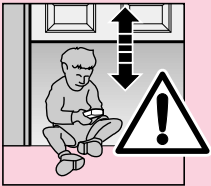
- 1) Zuerst den Netzstecker ziehen.
- 2) Die schwarze Lerntaste drücken und gedrückt halten.
- 3) Den Netzstecker wieder einstecken.
- 4) Nach dem Einschalten der Lampe Lerntaste loslassen. Bei Wiederholung des Vorganges wird das Licht bei "**Tor-Zu**" wieder auf 5 Sek. Lichtdauer umgeschaltet.

6 BETRIEB DES GARAGENTORANTRIEBES

Betreiben Sie den Garagentorantrieb nur, wenn Sie den Bewegungsbereich des Tores einsehen können! Warten Sie so lange, bis das Tor zum Stillstand gekommen ist, bevor Sie sich in den Bewegungsbereich des Tores begeben! Vergewissern Sie sich vor der Ein- bzw. Ausfahrt, ob das Tor auch ganz geöffnet wurde!

Hinweis

Die ersten Funktionsprüfungen sowie das Programmieren oder Erweitern der Fernsteuerung sollten grundsätzlich im Inneren der Garage durchgeführt werden.

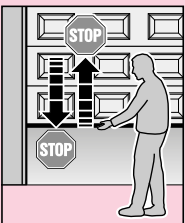


ACHTUNG
Handsender gehören nicht in Kinderhände!

Die Funktion der mechanischen Entriegelung ist **monatlich** zu überprüfen. Die Seilglocke darf nur bei geschlossenem Tor betätigt werden, sonst besteht die Gefahr, dass das Tor bei schwachen, gebrochenen oder defekten Federn oder wegen mangelhaftem Gewichtsausgleichs schnell zulaufen kann.



ACHTUNG
Nicht mit dem Körpergewicht an die Seilglocke hängen!



Weisen Sie alle Personen, die die Toranlage benutzen, in die ordnungsgemäße und sichere Bedienung des Garagentorantriebes ein. Demonstrieren und testen Sie die mechanische Entriegelung sowie den Sicherheitsrücklauf. **Halten Sie dazu das Tor während des Torzulaufes mit beiden Händen an; die Toranlage sollte sanft abschalten und den Sicherheitsrücklauf einleiten. Ebenso muss während des Torauflaufes die Toranlage sanft abschalten und das Tor stoppen.**

6.1 Normal-Betrieb

Der Garagentorantrieb arbeitet im Normal Betrieb aus schließlich mit der Impulsfolgesteuerung, wobei es unerheblich ist, ob ein externer Taster, eine einprogrammierte Handsendertaste oder die Test Taste auf der Steuerplatine betätigt wurde:

1. Impuls: Das Tor fährt in die Richtung einer Endlage
2. Impuls: Das Tor stoppt.
3. Impuls: Das Tor fährt in die Gegenrichtung.
4. Impuls: Das Tor stoppt.
5. Impuls: Das Tor fährt in die Richtung der beim 1. Impuls gewählten Endlage

usw.

Die Antriebsbeleuchtung leuchtet während einer Torfahrt und erlischt 5 Sek. bzw. 150 Sek. nach deren Beendigung automatisch.

6.2 Betrieb nach der Betätigung der mechanischen Entriegelung

Wenn z.B. wegen eines Netzspannungsausfalles die mechanische Entriegelung betätigt wurde, ist für den

Normalbetrieb der Führungsschlitten wieder in das Mitnehmerschloss einzukuppeln:

- 1) Die grüne Taste am Führungsschlitten drücken (siehe Bild 17).
- 2) Das Tor mit den Händen bewegen, bis der Führungsschlitten wieder in das Mitnehmerschloss einkuppelt.
- 3) Durch mehrere ununterbrochene Torfahrten überprüfen, ob das Tor ganz seine geschlossene Stellung erreicht und ob das Tor ganz öffnet.

Der Antrieb ist nun wieder für den Normalbetrieb bereit.

Hinweis

Wenn das Verhalten auch nach mehreren ununterbrochenen Torfahrten nicht dem im Schritt 3. beschriebenen entspricht, ist eine neue Lernfahrt erforderlich (siehe Kapitel 3.2.2).

6.3 Fehlermeldungen Antriebsbeleuchtung / Diagnose-LED

(Leuchtdioden, siehe Bild 7.1)

Mit Hilfe der Diagnose LEDs 3 und 4, die durch öffnen des Sichtfensters sichtbar sind, können Ursachen für den nicht erwartungsgemäßen Betrieb einfach identifiziert werden. Im Normalbetrieb leuchten diese LEDs nicht.

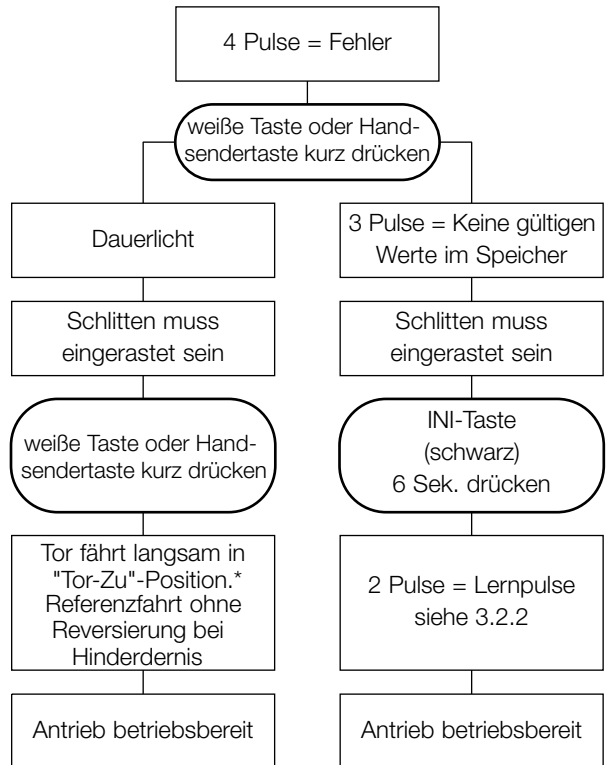
Beleuchtung: blinkt 1 x in 1 Sekunde	LED: 4 leuchtet
Ursache:	Ein an die Klemmen 12 und 13 angeschlossener Halt bzw. Not Aus Kreis wurde unterbrochen oder während einer Torfahrt geöffnet (siehe Kapitel 4.8).
Behebung:	Der Halt bzw. Not Aus Kreis ist zu schließen (siehe Kapitel 4.8).
Hinweis:	Wenn kein Halt bzw. Not Aus Kreis an den Klemmen 12 und 13 angeschlossen ist, überprüfen, ob DIP Schalter 1 (SCH1) auf "ON" steht.
Beleuchtung: blinkt 1 x in 1 Sekunde	LED: 4 blinkt
Ursache:	Eine an die Klemmen 20 und 71 angeschlossene Lichtschranke wurde unterbrochen oder betätigt (siehe Kapitel 4.9/4.10).
Behebung:	Das auslösende Hindernis beseitigen und/oder die Lichtschranke überprüfen, gegebenenfalls austauschen.
Hinweis:	Wenn keine Lichtschranke an den Klemmen 20 und 71 angeschlossen ist, überprüfen, ob DIP Schalter 2 (SCH1) auf "ON" und DIP Schalter 1 (SCH2) auf "OFF" steht.
Beleuchtung: blinkt 1 x in 1 Sekunde	LED: 3 leuchtet
Ursache:	Eine an die Klemmen 20 und 74 angeschlossene Schließkantensicherung (8k2) wurde unterbrochen oder betätigt (siehe Kapitel 4.11).
Behebung:	Das auslösende Hindernis beseitigen und/oder die Schließkantensicherung überprüfen, gegebenenfalls austauschen.
Hinweis:	Wenn keine Schließkantensicherung an den Klemmen 20 und 74 angeschlossen ist, überprüfen, ob DIP Schalter 3 auf "OFF" steht und an den Klemmen 20 und 74 ein 8k2 Widerstand angeschlossen ist.

<p>Beleuchtung: blinkt 1 x in 1 Sekunde LED: 3 blinkt</p> <p>Ursache: Eine an die Klemmen 20, 74 und 77 angeschlossene Schließkantensicherung (optisch) wurde unterbrochen oder betätigt (siehe Kapitel 4.12).</p> <p>Behebung: Das auslösende Hindernis beseitigen und/oder die Schließkantensicherung überprüfen, gegebenenfalls auswechseln.</p> <p>Hinweis: Wenn keine Schließkantensicherung an den Klemmen 20, 74 und 77 angeschlossen ist, überprüfen, ob DIP-Schalter 3 auf "OFF" steht und an den Klemmen 20 und 74 ein 8k2 Widerstand angeschlossen ist.</p>
<p>Beleuchtung: blinkt 2 x in 3 Sekunden</p> <p>Ursache: Der Antrieb hat aufgrund der Sicherheitskontakteleiste oder Überstromabschaltung zweimal bis zur Endstellung Tor "AUF" reversiert.</p> <p>Behebung: Das auslösende Hindernis beseitigen und/oder die Schließkantensicherung überprüfen, gegebenenfalls auswechseln. Torlauf überprüfen und ggf. den Einlernvorgang durchführen (siehe Kapitel 3.2.2).</p> <p>Quittierung: Erneute Impulsgabe durch einen externen Taster, den Funkempfänger oder den Platinen-Taster.</p> <p>Hinweis: Diese Fehleranzeige wird nur bei eingestelltem Automatischen Zulauf angezeigt.</p>
<p>Beleuchtung: blinkt 3 x in 4 Sekunden</p> <p>Ursache: Der Antrieb ist noch nicht eingelernt (dieses ist nur ein Hinweis und kein Fehler). Behebung: Den Einlernvorgang durchführen (siehe Kapitel 3.2.2).</p>
<p>Beleuchtung: blinkt 4 x in 5 Sekunden</p> <p>Ursache: siehe Kapitel 6.4 Behebung: siehe Kapitel 6.4</p>
<p>Beleuchtung: blinkt 5 x in 6 Sekunden</p> <p>Ursache: Die Programmierung des Automatischen Zulaufs wurde gestartet (dieses ist nur ein Hinweis und kein Fehler).</p> <p>Behebung: Den Programmiervorgang durchführen (siehe Kapitel 5.6.1).</p>

6.4 Maßnahmen nach Fehlermeldung

Ursachen für eventuelle Fehlermeldungen:


- Der gelernte Weg ist zu klein, < 60 cm.
- Während einer automatischen Fahrt im Lernbetrieb wurde Bedien- oder Lern-taste gedrückt.
- Während einer automatischen Fahrt im Lernbetrieb wurde der Schlupftürkontakt / Lichtschrankeneingang oder die Sicherheitsleiste aktiviert.
- Nach dem Start des Lernvorgangs wurde 60 Sekunden lang keine Taste betätigt.
- Der Hallsensor ist defekt.



* Sollte der Weg bis zum Abschalten in der Endlage Zu kleiner als 50 mm sein, fährt der Antrieb nochmals 200 mm in Aufrichtung und anschließend wieder bis zur Endlage Zu.

6.5 Störung und Abhilfe

Sollte Ihr Garagentoröffner einmal nicht funktionieren, überprüfen Sie bitte die Anlage nach folgenden Gesichtspunkten:

 **ACHTUNG**
Vor Arbeiten am Gerät mit entfernter Haube unbedingt den Netzstecker ziehen!

6.5.1 Antrieb läuft nicht:


Prüfen, ob Netzspannung anliegt.

6.5.2 Antrieb läuft nicht mit Handsender:

Wenn bei gedrückter Sendertaste die LED-Kontrollleuchte nicht aufleuchtet, ist die Batteriespannung zu niedrig. Batterie im Handsender erneuern. Wenn trotz Batteriewechsels die Anlage nicht funktioniert, Handsender bzw. Empfänger überprüfen.

6.5.3 Antrieb läuft nicht mit extern angeschlossenen Tastern:

Taster, Zuleitungen und Anschlussklemmen überprüfen.

 **ACHTUNG**
Keine Fremdspannung zulässig!

6.5.4 Tor schließt oder öffnet nicht vollständig:

Tormechnik klemmt.
 Ein Hindernis versperrt den Laufweg.
 Torlauf korrigieren bzw. Hindernis entfernen.
 Antrieb neu einlernen! Siehe Punkt 3.3.2

6.5.5 Der Antrieb reagiert, jedoch öffnet sich das Tor nicht:

Torverriegelungen überprüfen, ggf. entfernen.
 Transportschlitten ist nicht am Mitnehmer eingerastet.
 Notentriegelung überprüfen.

6.5.6 Tor kehrt bei Zu - Bewegung seine Laufrichtung um:

Tormechanik klemmt.
Ein Hindernis versperrt den Laufweg.
Torlauf korrigieren bzw. Hindernis entfernen.
Neu einlernen gemäß Punkt 3.2.2.

6.5.7 Beleuchtung defekt:

Netzstecker ziehen.
Sichtfenster entfernen.
Prüfen, ob Halogenlampe fest eingesteckt ist.
Halogenlampe austauschen (G 4 / 10 W, klar).

6.5.8 Reichweite der Funkfernsteuerung zu gering:

Batterie des Handsenders überprüfen.
Antennenverlegung korrigieren.

7 Garantiebedingungen

Dauer der Garantie

Zusätzlich zur gesetzlichen Gewährleistung des Händlers aus dem Kaufvertrag leisten wir folgende Teilegarantie ab Kaufdatum:

- a) 5 Jahre auf die Antriebsmechanik, Motor und Motorsteuerung
- b) 2 Jahre auf Funk, Zubehör und Sonderanlagen

Kein Garantieanspruch besteht bei Verbrauchsmitteln (z.B. Sicherungen, Batterien, Leuchtmittel). Durch die Inanspruchnahme der Garantie verlängert sich die Garantiezeit nicht. Für Ersatzlieferungen und Nachbesserungsarbeiten beträgt die Garantiefrist sechs Monate, mindestens aber die laufende Garantiefrist.

Voraussetzungen

Der Garantieanspruch gilt nur für das Land, in dem das Gerät gekauft wurde. Die Ware muss auf dem von uns vorgegebenen Vertriebsweg erstanden worden sein. Der Garantieanspruch besteht nur für Schäden am Vertragsgegenstand selbst. Die Erstattung von Aufwendungen für Aus- und Einbau, Überprüfung entsprechender Teile, sowie Forderungen nach entgangenem Gewinn und Schadensersatz sind von der Garantie ausgeschlossen. Der Kaufbeleg gilt als Nachweis für Ihren Garantieanspruch.

Leistung

Für die Dauer der Garantie beseitigen wir alle Mängel am Produkt, die nachweislich auf einen Material- oder Herstellungsfehler zurückzuführen sind. Wir verpflichten uns, nach unserer Wahl die mangelhafte Ware unentgeltlich gegen mangelfreie zu ersetzen, nachzubessern oder einen Minderwert zu ersetzen.

Ausgeschlossen sind Schäden durch:

- unsachgemäßen Einbau und Anschluss
- unsachgemäße Inbetriebnahme und Bedienung
- äußere Einflüsse, wie Feuer, Wasser, anormale Umweltbedingungen
- mechanische Beschädigungen durch Unfall, Fall, Stoß
- fahrlässige oder mutwillige Zerstörung- normale Abnutzung oder Wartungsmangel
- Reparatur durch nicht qualifizierte Personen
- Verwendung von Teilen fremder Herkunft
- Entfernen oder Unkenntlichmachen der Produktionsnummer

Ersetzte Teile werden unser Eigentum.

8 TECHNISCHE DATEN

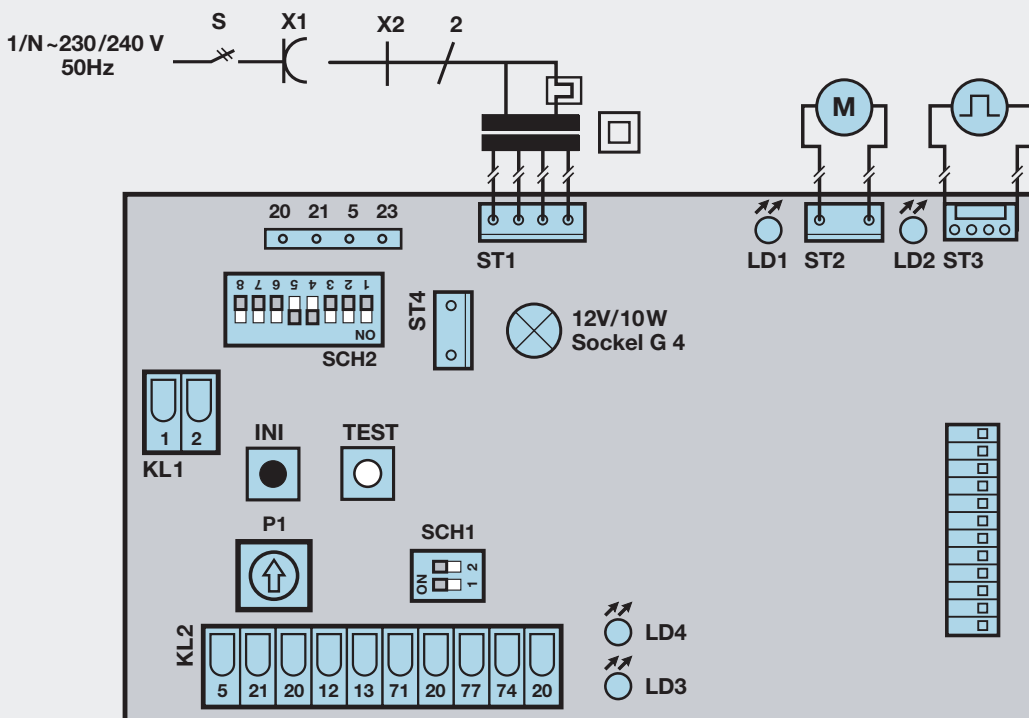
Netzanschluss:	230/240V, 50 Hz Standby ca. 5 W
Schutzart:	nur für trockene Räume
Abschaltautomatik:	Wird für beide Richtungen automatisch getrennt eingelernt.
Endlagen-Abschaltung/ Kraftbegrenzung:	Selbstlernend, verschleißfrei, da ohne mechanische Schalter realisiert, zusätzlich integrierte Laufzeitbegrenzung von ca. 140 Sek. Bei jedem Torlauf nachjustierende Abschaltautomatik.
Zug- und Druckkraft:	siehe Typenschild
Motor:	Gleichstrommotor mit Hallsensor
Transformator:	Mit Thermoschutz
Anschluss:	Schraubenlose Anschluss-technik für externe Geräte mit Sicherheitskleinspannung 24 V DC, wie z.B. Innen- und Außentaster mit Impulsbetrieb.
Sonderfunktionen:	- Antriebsbeleuchtung - Stopp-/Ausschalter anschließbar - Lichtschranke anschließbar - Schließkantensicherung 8k2 anschließbar - Schließkantensicherung (Fraba) anschließbar - Warnleuchte 230 V AC anschließbar - Optionsrelais für externe Beleuchtung - Teilöffnung - Schnell-Auf anwählbar
Schnellentriegelung:	Bei Stromausfall von innen mit Zugseil zu betätigen.
Fernsteuerung:	4-Tasten-Handsender RC BE 868/4 (868,360 MHz) und separatem Empfänger
Universalbeschlag:	Für Schwing- und Sectionaltore
Torlaufgeschwindigkeit:	ca. 135 mm/s (Normalgeschwindigkeit) ca. 220 mm/s (Öffnungsgeschwindigkeit bei angewählter Schnell-Auf-Funktion) (abhängig von Torgröße und Gewicht)
Luftschallemission	≤ 70 dB (A)
Führungsschiene:	Mit 30mm extrem flach, mit integrierter Aufschiebesicherung. Schiene in Zahnriemen- oder Zahngurtausführung.

9 Demontage und Entsorgung

Es ist zu beachten, dass bei einer notwendigen Demontage ebenfalls die Sicherheitsbestimmungen eingehalten werden müssen. Die Entsorgung muss über die jeweils geltenden Bestimmungen erfolgen.

Technische Änderungen vorbehalten!

Stand: Mai 2008



SCH1



(Werkseinstellung)



SCH2



(Werkseinstellung)

DIP-Schalter Funktionen (SCH1)	ON	OFF
1: Stop-Taster	nein	ja
2: Lichtschanke	nein	ja

DIP-Schalter Funktionen (SCH2)	ON	OFF
1: Lichtschankeauswertung	2-Draht	Kontakt
2: Auswertung Schließkantensicherung	OSE	8,2kΩ
3: Schnell-Auf	ja	nein
4: Softlaufgeschwindigkeit bei Tor-Zu	30%	50%
5: Kurzurücksetzen bei Tor-Zu	lang	kurz
6: Optionsrelais	Lichtfunktion	Warnlampe
7: Definierte Richtungsbefehle	ja	nein
8: Tor-Zu-Anzeige	ja	nein

LED Anzeige	leuchtet	blinkt
LED 1 (rot)	Motor läuft in Zurichtung	--
LED 2 (grün)	Motor läuft in Aufrichtung	--
LED 3	8,2kΩ-Leiste betätigt	OSE-Leiste betätigt
LED 4	Stopkreis unterbrochen	Lichtschanke betätigt

Programmierkurzanleitung Lernbetrieb:

- Schwarze Taste drücken und gedrückt halten, bis die Lampe 2x blinkt. Danach Taste loslassen.
- Mit weißer Taste das Tor öffnen (Dauerbefehl) bis "Tor-Auf" - Position.
- Schwarze Taste kurz drücken.
- Tor fährt zu, öffnet und schließt sich noch 2x automatisch. Danach ist die Programmierung abgeschlossen.

Programmierung der Antriebsbeleuchtung bei geschlossenem Tor, Dauer 150 Sek.:

- Netzstecker ziehen.
- Schwarze Taste drücken (Dauerkontakt).
- Bei gedrückter Lerntaste den Netzstecker wieder einstecken.
- Nach dem Einschalten der Antriebsbeleuchtung die Lerntaste loslassen. Bei Wiederholung des Vorganges wird die werkseitige Einstellung ("Tor-Zu" = 5 Sek.) erneut wirksam.

Programmierkurzanleitung Teilöffnung:

- Schwarze Taste drücken und gedrückt halten, bis die Lampe 2x blinkt.
- Zusätzlich die weiße Taste drücken, bis die Lampe schneller blinkt, dann beide Tasten loslassen.
- Mit weißer Taste das Tor öffnen (Dauerbefehl) bis zur gewünschten "Teil-Auf" - Position.
- Schwarze Taste kurz drücken. Die Programmierung der Teil-Auf-Position ist abgeschlossen.

Programmierung der Offenhalte- und Vorwarnzeit

- Schwarze Taste kurz drücken. Die Lampe blinkt 5x.
- Die gewünschte Offenhaltezeit (min. 10-150 Sek.) abwarten, dann die schwarze kurz Taste drücken.
- Die einzustellende Vorwarnzeit (min. 3-30Sek.) warten. Die Lampe blinkt weiterhin 5x. Danach nochmals die schwarze Taste drücken.
- Die Programmierung der Offenhalte- und Vorwarnzeit ist abgeschlossen. Zum Abschalten des Autozulaufes die schwarze Taste 2x kurz hintereinander drücken.

