

Handsender

BHS174 (868,3 MHz)

Bedienungsanleitung

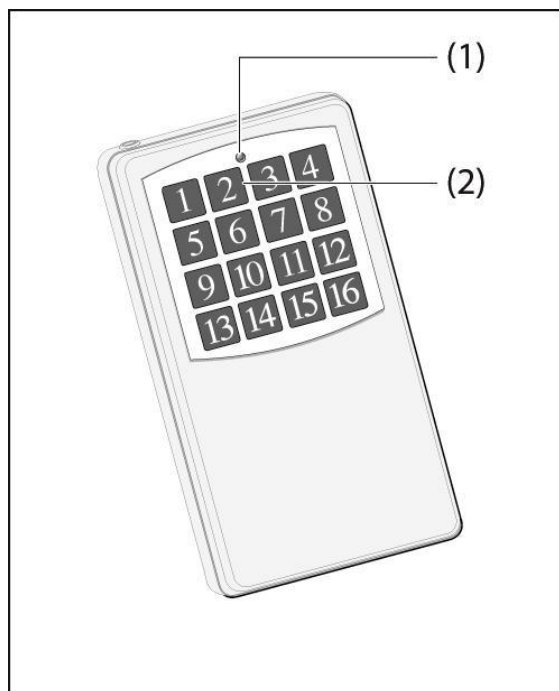


Fig. 1

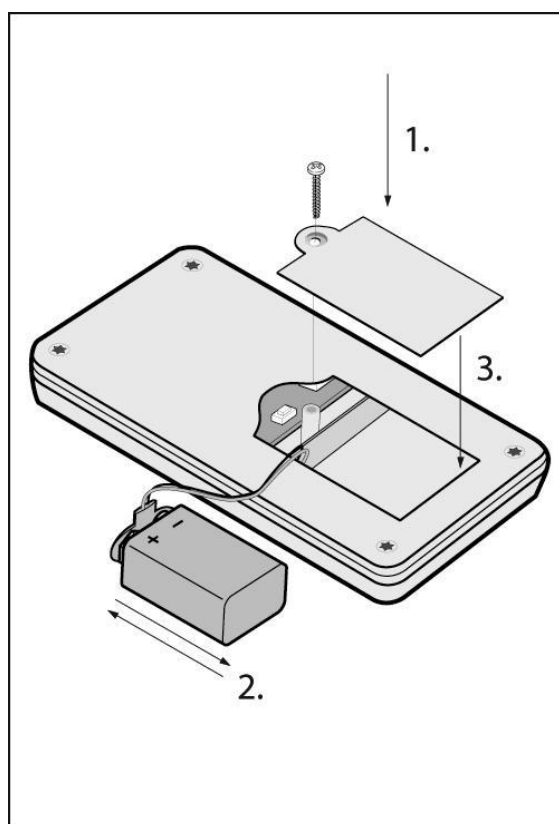


Fig. 2

1 Allgemeine Hinweise

- Den Handsender vor direkter Sonneneinstrahlung schützen.
- Den Handsender vor Feuchtigkeit und Staubbelastung schützen. Bei einem Feuchtigkeitseintritt kann die Funktion beeinträchtigt werden.
- Den Handsender von Kindern fernhalten.
- Örtliche Gegebenheiten und Hindernisse können Einfluss auf die Reichweite der Fernsteuerung haben.

1.1 Bestimmungsgemäße Verwendung

Der Handsender ist ausschließlich zur Fernbedienung von Garagentorantrieben gedacht. Der Handsender darf nicht zur Steuerung von anderen Geräten oder Maschinen verwendet werden.

2 Gerätebeschreibung (Fig. 1)

- (1) LED-Anzeige: leuchtet bei gedrückter Taste
- (2) Tasten: zur Steuerung von 16 Kanälen

3 Vor dem Betrieb

3.1 Batterie wechseln/einlegen (Fig. 2)

1. Die Schraube der Batteriefachabdeckung auf der Unterseite lösen und die Batteriefachabdeckung abnehmen.
2. Batterie austauschen. Dabei auf Polarität achten!
3. Die Batterie ins Batteriefach legen und die Batteriefachabdeckung wieder montieren.

Hinweis:

Verbrauchte Batterien an dafür vorgesehenen Rücknahmestellen entsorgen.

Den Batteriezustand prüfen:

- ▶ Eine der Tasten (2) drücken.
 - LED - (1) leuchtet: Handsender funktioniert korrekt
 - LED - (1) aus: Batterie austauschen

4 Bedienung

⚠ VORSICHT

Verletzungsgefahr durch zufällig ausgelöste Torfahrt!

Das Zuweisen und Kopieren einer Funktion kann zu einer zufällig ausgelösten Torfahrt führen. Hierdurch können Personen oder Gegenstände vom herabfahrenden Tor eingeklemmt werden.

- ▶ Achten Sie darauf, dass sich keine Personen oder Gegenstände im Bewegungsbereich des Tores befinden.
- ▶ Führen Sie das Zuweisen und Kopieren von Funktionen immer in der Garage durch.

4.1 Eine Tastenfunktion zuweisen

Der Handsender hat sechzehn Tasten zur Steuerung von bis zu 16 Funktionen.

Bevor Sie den Handsender verwenden können, müssen Sie zuvor jeder gewünschten Funktion im Funkempfänger eine Taste des Handsenders zuweisen. Die Beschreibung hierzu finden Sie in der Bedienungsanleitung des Funkempfängers.

4.2 Den Handsender verwenden (Fig. 1)

- ✓ Sie haben dem Empfänger eine oder mehrere Tastenfunktionen des Handsenders zugewiesen.
- ▶ Die Taste **(2)** am Handsender drücken. Die mit der Taste verbundene Funktion (z. B. Tor auf/zu) wird ausgeführt.

Hinweis:

Dieser Handsender ist nicht lernfähig, d.h. er kann nur als Mastersender verwendet werden. Der Sender kann aber auf alle Berner Festcode-Empfänger 868,3 MHz eingelernt werden.

5 Entsorgung



Elektro- und Elektronik-Geräte sowie Batterien dürfen nicht als Haus- oder Restmüll entsorgt werden, sondern müssen in den dafür eingerichteten Annahme- und Sammelstellen abgegeben werden.

6 Technische Daten und Zusatzinformationen

Zulässige Umgebungstemperatur	-20°C bis +60°C
Benötigter Batterietyp	Block 9V
Frequenz	868,3 MHz
Strahlungsleistung	max. 10 mW (EIRP)

7 Vereinfachte Konformitätserklärung

Hiermit erklärt die Berner Torantriebe KG, dass der Funkanlagentyp BHS174 der Richtlinie 2014/53/EU entspricht.

Der vollständige Text der EU-Konformitätserklärung ist unter der folgenden Internetadresse verfügbar:

www.berner-torantriebe.de



Berner Torantriebe KG
Graf-Bentzel-Straße 68
D-72108 Rottenburg

