

Funkempfänger

BHE821 (868,3 MHz)

Bedienungsanleitung

1 Allgemeine Hinweise

Lesen und beachten Sie diese Anleitung! Sie gibt Ihnen wichtige Informationen für den sicheren Betrieb Ihres Empfängers.

Beachten Sie bitte zusätzlich die Sicherheitshinweise für den Betrieb des Antriebes und des Tores!

Bewahren Sie diese Anleitung sorgfältig auf, damit Sie Erweiterungen und Änderungen Ihres Funkset / Empfängers problemlos durchführen können.
Toröffnungen ferngesteuerter Toranlagen dürfen erst durchfahren/durchgangen werden, wenn der/die Torflügel in der "Tor-Auf"-Stellung stillstehen!

Die Benutzung der Fernsteuerung muss mit Sichtkontakt zum Tor erfolgen!

Für die Inbetriebnahme der Fernsteuerung sind ausschließlich Originalteile zu verwenden!

Soll die Fernsteuerung mit Antrieben und Steuerungen fremder Hersteller kombiniert werden, muss die Möglichkeit im Vorfeld durch eine Elektrofachkraft geprüft werden.

Die örtlichen Schutzbestimmungen sind zu beachten, insbesondere bei 230 V AC Spannungsversorgung. Wir empfehlen diese Arbeiten durch eine Elektrofachkraft ausführen zu lassen.

- Örtliche Gegebenheiten und Hindernisse können Einfluss auf die Reichweite der Fernsteuerung haben.
- Leitungseinführungen sind nur an den werksseitig vorgerichteten Stellen vorzunehmen!

Bei Nichtbeachtung kann durch einen Feuchtigkeitseintritt die Funktion beeinträchtigt werden!

Werden mehrere Empfänger benötigt, sollten die Empfänger so weit wie möglich voneinander entfernt montiert werden.

Nur 868 MHz:

GSM 900-Handys können bei gleichzeitiger Benutzung die Reichweite der Funkfernsteuerung beeinflussen.

2 Gerätebeschreibung

2.1 Empfänger BHE821 (Fig. 1)

- (1) Empfänger
- (2) Antenne
- (3) Anschlussdrähte Spannungsversorgung (rot und schwarz) 12 ... 24 V AC/DC
- (4) LED Kanal 1
- (5) LED Kanal 2
- (6) Programmierknopf Kanal 1
- (7) Programmierknopf Kanal 2
- (8) Anschlussdrähte (blau und weiß) Kanal 1, potentialfrei
- (9) Anschlussklemme Kanal 2, potentialfrei
- (10) Klebesockel

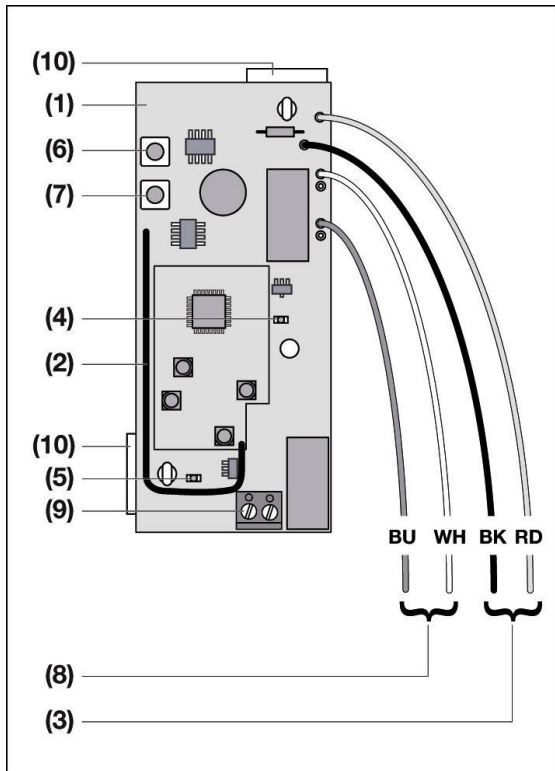


Fig. 1

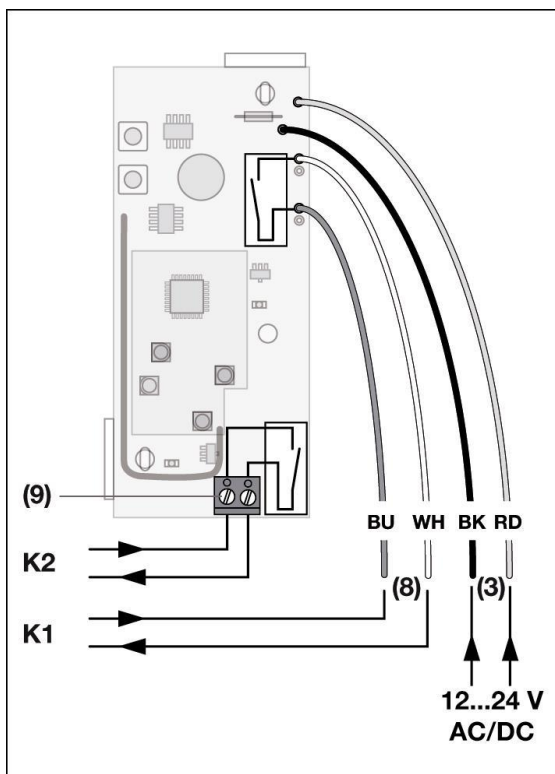



Fig. 2

3 Vor dem Betrieb

3.1 Anschluss des Empfängers (Fig. 2)

- (3) Anschluss für Versorgungsspannung
12 ... 24 V AC/DC
- (8) Potentialfreier Relaiskontakt (Schließer), max.
Schaltleistung 42 V, 6 A (Kanal 1)
- (9) Potentialfreier Relaiskontakt (Schließer), max.
Schaltleistung 42 V, 6 A (Kanal 2)

4 Bedienung

 VORSICHT
<p>Verletzungsgefahr durch zufällig ausgelöste Torfahrt! Das Zuweisen und Kopieren einer Funktion kann zu einer zufällig ausgelösten Torfahrt führen. Hierdurch können Personen oder Gegenstände vom herabfahrenden Tor eingeklemmt werden.</p> <ul style="list-style-type: none">▶ Achten Sie darauf, dass sich keine Personen oder Gegenstände im Bewegungsbereich des Tores befinden.▶ Führen Sie das Zuweisen und Kopieren von Funktionen immer in der Garage durch.

4.1 Eine Tastenfunktion zuweisen

Der Funkempfänger hat zwei Kanäle zur Steuerung von zwei Funktionen. Bevor Sie den/die Handsender verwenden können, müssen Sie zuvor der gewünschten Funktion im Funkempfänger die Taste des Handsenders zuweisen.

4.2 Eine Tastenfunktion für Kanal 1 zuweisen

- 1. Den Programmier­taster (6) des Empfängers kurz drücken.
- 2. Die gewünschte Taste am Handsender drücken, bis die LED (4) leuchtet und der Befehl ausgelöst wird.
- 3. Die Taste wieder loslassen.
- 4. Der Empfänger ist empfangsbereit.

4.3 Eine Tastenfunktion für Kanal 2 zuweisen

- 1. Den Programmier­taster (7) des Empfängers kurz drücken.
- 2. Die gewünschte Taste am Handsender drücken, bis die LED (5) leuchtet und der Befehl ausgelöst wird.
- 3. Die Taste wieder loslassen.
- 4. Der Empfänger ist empfangsbereit.

Zur Überprüfung ist die programmierte Taste des Senders zu betätigen, der Befehl wird ausgelöst und die entsprechende LED (Kanal 1/Kanal 2) leuchtet.

Hinweis:

Der Abstand zwischen dem Sender und dem Empfänger muss beim Zuweisen einer Tastenfunktion mind. 1 m betragen.

Sollte der Handsender anschließend noch nicht funktionieren, den Vorgang wiederholen.

4.4 Abbruch des Programmier­vorganges

- 1. Wenn 60 Sek. nach dem Drücken der Programmier­­taste keine Programmierung erfolgt, wird der Programmier­vorgang abgebrochen

4.5 Den Auslieferungszustand wieder herstellen

- 1. Den Programmier­taster (6) des Empfängers drücken und für ca. 10 Sek. gedrückt halten. Alle eingelernten Handsender von **Kanal 1** sind nun gelöscht.

- 2. Den Programmier­taster (7) des Empfängers drücken und für ca. 10 Sek. gedrückt halten. Alle eingelernten Handsender von **Kanal 2** sind nun gelöscht.

Hinweis:

Das Löschen einzelner Handsender ist nicht möglich.

5 Entsorgung



Elektro- und Elektronik-Geräte sowie Batterien dürfen nicht als Haus- oder Restmüll entsorgt werden, sondern müssen in den dafür eingerichteten Annahme- und Sammelstellen abgegeben werden.

6 Technische Daten und Zusatzinformationen

Zulässige Umgebungstemperatur -20°C bis +60°C

Max. Speicherplätze je Kanal 10 Handsendercodes

Werden mehr als 10 Handsendercodes eingelernt, werden die zuerst programmierten Codes gelöscht.

Vereinfachte Konformitätserklärung

Hiermit erklärt die Berner Torantriebe KG, dass der Funkanlagentyp BHE821 der Richtlinie 2014/53/EU entspricht.

Der vollständige Text der EU-Konformitätserklärung ist unter der folgenden Internetadresse verfügbar:

www.berner-torantriebe.de



Berner Torantriebe KG
Graf-Bentzel-Straße 68
D-72108 Rottenburg