

# Funkempfänger Récepteur radio Radio-ontvanger Radioricevitore Receptor vía radiofrecuencia

## BDE221 / BDE321

(Bidirektional 868 MHz)  
(Bidirectionnel 868 MHz)  
(Bidirectioneel 868 MHz)  
(Bidirezionale 868 MHz)  
(Bidireccional 868 MHz)

Bedienungsanleitung  
Mode d'emploi  
Gebruiksaanwijzing  
Istruzioni d'uso  
Instrucciones de servicio

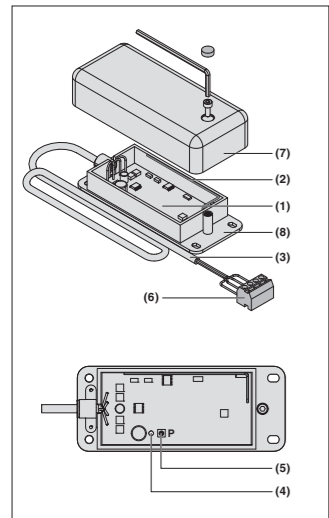


Fig. 1

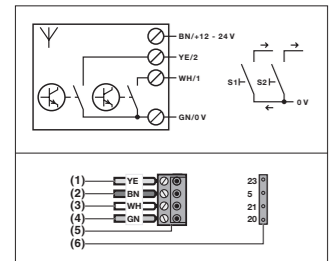


Fig. 2

Berner Torantriebe KG  
Graf-Bentzel-Straße 68  
D-72108 Rottenburg



## 1 Allgemeine Hinweise

- Lesen und beachten Sie diese Anleitung! Sie gibt Ihnen wichtige Informationen für den sicheren Betrieb Ihres Empfängers.
- Beachten Sie zusätzlich die Sicherheitshinweise für den Betrieb des Antriebes und des Tores.
- Bewahren Sie diese Anleitung sorgfältig auf, damit Sie Erweiterungen und Änderungen Ihres Empfängers problemlos durchführen können.
- Die Toröffnung ferngesteuerter Toranlagen darf erst durchfahren / durchgangen werden, wenn der Torflügel in der *Tor-Auf*-Stellung stillsteht.
- Die Benutzung der Fernsteuerung muss mit Sichtkontakt zum Tor erfolgen.
- Verwenden Sie für die Inbetriebnahme der Fernsteuerung ausschließlich Originalteile.
- Wenn die Fernsteuerung mit Antrieben und Steuerungen fremder Hersteller kombiniert werden soll, muss dies im Vorfeld durch eine Elektrofachkraft geprüft werden.
- Beachten Sie die örtlichen Schutzbestimmungen, insbesondere bei Arbeiten am Stromnetz (230 V AC).
- Lassen Sie alle Arbeiten am Stromnetz von einer Elektrofachkraft durchführen. Die örtlichen Schutzbestimmungen sind zu beachten, insbesondere bei 230 V AC Spannungsversorgung.
- Örtliche Gegebenheiten und Hindernisse können Einfluss auf die Reichweite der Fernsteuerung haben.
- Werden mehrere Empfänger benötigt, sollten die Empfänger soweit wie möglich voneinander entfernt montiert werden.
- Eintretende Feuchtigkeit kann die Funktionsfähigkeit beeinträchtigen. Führen Sie Leitungen daher nur an den werksseitig vorgegebenen Stellen ein.
- Mobiltelefone (nur GSM 900) können bei gleichzeitiger Benutzung die Reichweite der Funkfernsteuerung beeinflussen

### 1.1 Bestimmungsgemäße Verwendung

Der Funkempfänger ist ausschließlich zur Steuerung von Antrieben (**Achtung**: nicht potentialfrei, Transistorausgang 0 VDC schaltend) gedacht und darf nicht zur Steuerung von anderen Geräten oder Maschinen verwendet werden.

Andere Anwendungsarten sind unzulässig. Der Hersteller haftet nicht für Schäden, die durch bestimmungswidrigen Gebrauch oder falsche Bedienung verursacht werden.

## 2 Gerätebeschreibung

### 2.1 Empfänger BDE221 / BDE321 (Fig. 1)

- (1) Empfänger
- (2) Antenne
- (3) Anschlussleitung ca. 500 mm (BDE221)  
Anschlussleitung ca. 7000 mm (BDE321)
- (4) LED
- (5) Programmiertaste **P**
- (6) Anschlussstecker
- (7) Gehäuseoberteil
- (8) Gehäuseunterteil

## 3 Vor dem Betrieb

### 3.1 Anschluss des Empfängers am Antrieb (Fig. 2)

<b>⚠ ACHTUNG</b>			
Der Empfänger darf nur mit dem Kabelauslass nach unten montiert werden!			
Den Funkempfänger nur bei unterbrochener Spannungsversorgung anschließen!			
Nichtbeachtung kann zu Funktionsstörungen oder zur Zerstörung des Funkempfängers führen.			

	Farbe	Klemme	Funktion
(1)	gelb ( <b>YE</b> )	<b>23</b>	Kanal 2
(2)	braun ( <b>BN</b> )	<b>5</b>	+12 – 24 V DC
(3)	weiß ( <b>WH</b> )	<b>21</b>	Kanal 1
(4)	grün ( <b>GN</b> )	<b>20</b>	0 V DC
(5)			Anschlussstecker Empfänger
(6)			Steckanschluss Antrieb

## 4 Bedienung

<b>⚠ WARNUNG</b>	
<b>Verletzungsgefahr durch zufällig ausgelöste Torfahrt!</b>	
Das Zuweisen und Kopieren einer Funktion kann zu einer zufällig ausgelösten Torfahrt führen. Hierdurch können Personen oder Gegenstände vom herabfahrenden Tor eingeklemmt werden.	
►	Achten Sie darauf, dass sich keine Personen oder Gegenstände im Bewegungsbereich des Tores befinden.
►	Führen Sie das Zuweisen und Kopieren von Funktionen immer in der Garage durch.

## 1 Remarques générales

- Lisez attentivement et suivez les présentes instructions ! Elles vous fournissent d'importantes informations pour un fonctionnement sûr de votre récepteur.
- Respectez en outre les consignes de sécurité relatives au fonctionnement de la motorisation et de la porte.
- conservez soigneusement les présentes instructions afin de procéder aux modifications et extensions de votre récepteur sans problème.
- La baie des installations de porte télécommandées ne doit être franchie par des personnes ou des véhicules que lorsque le vantail de porte s'est complètement immobilisé en position *Ouvert*.
- L'utilisation de la commande à distance doit exclusivement avoir lieu lorsqu'il y a un contact visuel avec la porte.
- Pour la mise en service de la commande à distance, utilisez exclusivement des pièces d'origine.
- Dans l'éventualité d'une combinaison entre cette commande à distance et des motorisations ou des commandes provenant d'autres fabricants, cette première doit au préalable faire l'objet d'une vérification par un électricien professionnel.
- Respectez les dispositions de sécurité locales, en particulier pour les travaux sur le réseau électrique (230 V CA).
- Les travaux sur le réseau électrique doivent exclusivement être effectués par un électricien professionnel. Les dispositions de sécurité locales doivent être respectées, en particulier en cas d'alimentation électrique de 230 V CA.
- Les impératifs locaux ou certains obstacles peuvent exercer une influence sur la portée de la commande à distance.
- Si plusieurs récepteurs sont nécessaires, les divers récepteurs doivent être montés aussi loin que possible les uns des autres.
- La pénétration d'humidité est susceptible d'altérer le bon fonctionnement de l'appareil. Par conséquent, posez des câbles uniquement aux endroits déterminés en usine.
- En cas d'utilisation simultanée, certains téléphones portables (uniquement GSM 900) peuvent exercer une influence sur la portée de la télécommande.

### 1.1 Utilisation appropriée

Ce récepteur radio a été exclusivement conçu pour la commande de motorisations (**attention** : sans contact sec, sortie transistor commutant à 0 V CC) et ne doit en aucun cas être utilisé pour la commande d'autres appareils ou machines.

Tout autre type d'utilisation est interdit. Le fabricant décline toute responsabilité en cas de dommages provenant d'une utilisation inappropriée ou incorrecte.

## 2 Description de l'appareil

### 2.1 Récepteur BDE221 / BDE321 (fig. 1)

- (1) Récepteur
- (2) Antenne
- (3) Câble de raccordement env. 500 mm (BDE221)  
Câble de raccordement env. 7000 mm (BDE321)
- (4) LED
- (5) Touche de programmation **P**
- (6) Fiche de raccordement
- (7) Partie supérieure du boîtier
- (8) Partie inférieure du boîtier

## 3 Avant la mise en service

### 3.1 Raccordement du récepteur à la motorisation (fig. 2)

<b>⚠ ATTENTION</b>	
Le récepteur doit exclusivement être monté avec la sortie de câble dirigée vers le bas !	
Ne procédez au raccordement du récepteur radio que lorsque l'alimentation électrique est coupée !	
Le non-respect de cette consigne est susceptible d'entraîner des défaillances ou la destruction du récepteur radio.	

	Couleur	Borne de raccordement	Fonction
(1)	Jaune ( <b>YE</b> )	<b>23</b>	Canal 2
(2)	Marron ( <b>BN</b> )	<b>5</b>	+12 – 24 V CC
(3)	Blanc ( <b>WH</b> )	<b>21</b>	Canal 1
(4)	Vert ( <b>GN</b> )	<b>20</b>	0 V CC
(5)			Fiche de raccordement récepteur
(6)			Prise enfichable de motorisation

## 4 Commande

<b>⚠ AVERTISSEMENT</b>	
<b>Risque de blessure dû à un trajet de porte déclenché involontairement !</b>	
L'attribution et la copie d'une fonction peuvent entraîner un trajet intempestif de la porte. Des personnes ou des objets peuvent alors être coincés par la porte en mouvement.	
►	Assurez-vous qu'aucune personne ni aucun objet ne se trouve dans la zone de déplacement de la porte.
►	L'attribution ou la copie de fonctions doit toujours être effectuée à l'intérieur du garage.

## 1 Algemene instructies

- Lees deze handleiding aandachtig en neem de instructies in acht! Zij geeft u belangrijke informatie voor de veilige werking van uw ontvanger.
- Gelieve ook de veiligheidsverwijzingen in acht te nemen voor de werking van de aandrijving en de garagedeur.
- Bewaar deze handleiding zorgvuldig, opdat u probleemloos uitbreidingen en wijzigingen van uw ontvanger kan doorvoeren.
- Men mag pas door de deuropening van op afstand bestuurbare deurinstallaties rijden / lopen, wanneer de deurvleugel stilstaat in de positie *deur-open*.
- De afstandsbesturing mag alleen worden gebruikt wanneer men de garagedeur kan zien.
- Gebruik voor de inbedrijfstelling van de afstandsbesturing uitsluitend originele onderdelen.
- Als de afstandsbesturing moet gecombineerd worden met aandrijvingen en besturingen van vreemd fabrikaat, moet dit vooraf door een elektricien gecontroleerd worden.
- Neem de plaatselijke veiligheidsvoorschriften in acht, met name bij werkzaamheden aan het stroomnet (230 V AC).
- Laat alle werkzaamheden aan het stroomnet uitvoeren door een electricien. De plaatselijke veiligheidsvoorschriften moeten in acht worden genomen, met name bij een spanningstoever van 230 V AC.
- Plaatselijke omstandigheden en hindernissen kunnen invloed hebben op de reikwijdte van de afstandsbesturing.
- Als meerdere ontvangers gebruikt worden moeten deze zo ver mogelijk van elkaar gemonteerd worden.
- Binnentredend vocht kan de goede werking schaden. Sluit daarom enkel leidingen aan op de plaatsen, aangegeven door de fabrik.
- Mobilele telefoons (alleen GSM 900) kunnen de reikwijdte van de afstandsbediening beïnvloeden, wanneer deze tegelijk met de handzender wordt gebruikt.

### 1.1 Gebruiksdoel

De radio-ontvanger is uitsluitend bedoeld voor de besturing van aandrijvingen (**let op**: niet potentiaalvrij, transistoruitgang 0 VDC schakelend) en mag niet worden gebruikt voor de besturing van andere apparaten of machines.

Andere toepassingswijzen zijn niet toegestaan. De fabrikant is niet aansprakelijk voor schade die door ondoelmatig gebruik of verkeerde bediening werd veroorzaakt.

## 2 Beschrijving van het toestel

### 2.1 Ontvanger BDE221 / BDE321 (fig. 1)

- (1) Ontvanger
- (2) Antenne
- (3) Aansluitkabel ca. 500 mm (BDE221)  
Aansluitkabel ca. 7000 mm (BDE321)
- (4) LED
- (5) Programmeertoets **P**
- (6) Aansluitstekker
- (7) Bovendeel behuizing
- (8) Onderdeel behuizing

## 3 Vóór gebruik

### 3.1 Aansluiting van de ontvanger aan de aandrijving (fig. 2)

<b>⚠ LET OP</b>	
De ontvanger mag alleen met de kabelopening naar anderen worden gemonteerd!	
Sluit de radio-ontvanger alleen aan wanneer de spanningstoever onderbroken is!	
Niet-naleving kan leiden tot functiestoringen of tot vernieling van de radio-ontvanger.	

	Kleur	Klem	Functie
(1)	Geel ( <b>YE</b> )	<b>23</b>	Kanaal 2
(2)	Bruin ( <b>BN</b> )	<b>5</b>	+12 – 24 V DC
(3)	Wit ( <b>WH</b> )	<b>21</b>	Kanaal 1
(4)	Groen ( <b>GN</b> )	<b>20</b>	0 V DC
(5)			Aansluitstekker ontvanger
(6)			Steekcontact aandrijving

## 4 Bediening

<b>⚠ WAARSCHUWING</b>	
<b>Verwondingsgevaar door een toevallig geactiveerde deurbeweging!</b>	
Het toewijzen en kopiëren van een functie kan leiden tot een toevallig geactiveerde deurbeweging. Hierdoor kunnen personen of voorwerpen onder de neerkomende deur bekneld raken.	
►	Let erop, dat zich geen personen of voorwerpen binnen het bewegingsbereik van de deur bevinden.
►	Voer het toewijzen en kopiëren van functies altijd in de garage uit.

## 1 Indicazioni generali

- Leggete ed osservate queste istruzioni! Le forniranno le informazioni importanti per un uso sicuro del Suo ricevitore.
- Osservare inoltre le indicazioni di sicurezza relative al funzionamento della motorizzazione e del portone.
- Conservare queste istruzioni con cura per poter effettuare ampliamenti e modifiche al Suo ricevitore senza problemi.
- Attraversare i sistemi di chiusura con comando a distanza solo se il battente del portone si trova in posizione di *Apertura*.
- Usare il telecomando solo se il portone è in vista!
- Per la messa in funzione del comando a distanza utilizzare esclusivamente componenti originali.
- Se il telecomando deve essere combinato con motorizzazioni e comandi commerciali, far eseguire una verifica preventiva da un elettricista.
- Rispettare le norme di sicurezza locali, in particolare durante i lavori sulla rete elettrica (230 V AC).
- Far eseguire i lavori sulla rete elettrica da un elettricista. Rispettare le norme di sicurezza locali, in particolare nel caso di alimentazione di tensione da 230 V AC.
- Le caratteristiche e gli ostacoli architettonici sul posto possono eventualmente influire sulla portata del telecomando.
- Se sono necessari più ricevitori, questi devono essere installati quanto più distanti possibile l'uno dall'altro.
- L'infiltrazione di umidità può pregiudicare la funzionalità del ricevitore. Inserire pertanto i cavi solamente nei punti previsti di fabbrica.
- L'uso contemporaneo di telefoni cellulari (solo GSM 900) può influire sulla portata del radiocomando.

### 1.1 Uso a norma

Il radioricevitore è concepito esclusivamente per il comando di motorizzazioni (**attenzione**: non a potenziale zero, uscita transistor 0 VDC a commutazione) e non deve essere utilizzato per il comando di altri apparecchi o macchine.

Altri tipi di applicazione non sono consentiti. Il produttore non si assume nessuna responsabilità per i danni provocati da un uso non a norma o non corretto.

## 2 Descrizione dell'apparecchio

### 2.1 Ricevitore BDE221 / BDE321 (fig. 1)

- (1) Ricevitore
- (2) Antenna
- (3) Cavo di collegamento ca. 500 mm (BDE221)  
Cavo di collegamento ca. 7000 mm (BDE321)
- (4) LED
- (5) Tasto di programmazione **P**
- (6) Connettore
- (7) Parte superiore dell'involucro
- (8) Parte inferiore dell'involucro

## 3 Prima del funzionamento

### 3.1 Collegamento del ricevitore alla motorizzazione (fig. 2)

<b>⚠ ATTENZIONE</b>		
Il ricevitore deve essere montato esclusivamente con l'uscita del cavo rivolta verso il basso!		
Collegare il radioricevitore solo con alimentazione di tensione interrotta!		
La mancata osservanza di questa norma può causare anomalie nel funzionamento oppure la distruzione del radioricevitore.		

	Colore	Morsetto	Funzione
(1)	Giallo ( <b>YE</b> )	<b>23</b>	Canale 2
(2)	Marrone ( <b>BN</b> )	<b>5</b>	+12 – 24 V DC
(3)	Bianco ( <b>WH</b> )	<b>21</b>	Canale 1
(4)	Verde ( <b>GN</b> )	<b>20</b>	0 V DC
(5)			Connettore ricevitore
(6)			Collegamento a spina motorizzazione

## 4 Comando

<b>⚠ AVVERTENZA</b>	
<b>Rischio di lesioni causate da una manovra accidentale del portone!</b>	
L'assegnazione e la copia di una funzione può causare una manovra involontaria del portone e persone o oggetti possono rimanere incastrati nel portone in fase di chiusura.	
►	Fare attenzione che persone o oggetti non si trovino nella zona di manovra del portone.
►	Eseguire sempre l'assegnazione e la copia delle funzioni all'interno del garage.

## 1 Indicaciones generales

- Lea y siga estas instrucciones. Le proporcionan información importante acerca del manejo seguro de su receptor.
- Tenga en cuenta asimismo las indicaciones de seguridad para el funcionamiento del automatismo y de la puerta.
- Conserve estas instrucciones cuidadosamente, para que pueda realizar ampliaciones y modificaciones en su receptor sin problemas.
- Sólo debe transitarse a través de la apertura de la puerta de instalaciones de puerta controladas a distancia si la hoja se encuentra en reposo en la posición *“Puerta abierta”*.
- El mando a distancia debe realizarse con la puerta al alcance de la vista.
- Para la puesta en marcha del mando a distancia utilice únicamente piezas originales.
- Si se pretende combinar el mando a distancia con automatismos y cuadros de maniobra de otros fabricantes, deberá comprobarse previamente por un electricista especialista.
- Tenga en cuenta las disposiciones de protección locales, sobretodo al trabajar en la red eléctrica (230 V CA).
- Encargue todos los trabajos en la red eléctrica a un electricista especializado. Deben tenerse en cuenta las disposiciones de protección locales, especialmente en caso de una alimentación de tensión de 230 V CA.
- Las condiciones locales y los obstáculos pueden influir sobre el alcance del mando a distancia.
- Si se requieren varios receptores, éstos deben instalarse a la mayor distancia posible el uno del otro.
- La entrada de humedad puede afectar el funcionamiento. Por este motivo solamente tienda los cables en los lugares fijados de obra.
- Si se usan simultáneamente teléfonos móviles (sólo GSM 900), estos pueden afectar el alcance del mando a distancia vía radiofrecuencia

### 1.1 Uso apropiado

El receptor vía radiofrecuencia está destinado únicamente al control de automatismos (**Atención**: no libre de potencial, salida del transistor conmuta 0 V CC), y no debe ser utilizado para controlar otros aparatos o máquinas.

No están permitidos otros usos. El fabricante no asume responsabilidad alguna por daños resultantes de un uso no apropiado o un manejo incorrecto.

## 2 Descripción del aparato

### 2.1 Receptor BDE221 / BDE321 (fig. 1)

- (1) Receptor
- (2) Antena
- (3) Cable de conexión aprox. 500 mm (BDE221)  
Cable de conexión aprox. 7000 mm (BDE321)
- (4) LED
- (5) Pulsador de programación **P**
- (6) Enchufe de conexión
- (7) Parte superior de la carcasa
- (8) Parte inferior de la carcasa

## 3 Antes de la puesta en marcha

### 3.1 Conexión del receptor al automatismo (fig. 2)

<b>⚠ ATENCIÓN</b>		
El receptor sólo debe montarse con la salida del cable hacia abajo. Conectar el receptor vía radiofrecuencia sólo con la alimentación de tensión interrumpida.		
De lo contrario, pueden producirse irregularidades de funcionamiento o la destrucción del receptor vía radiofrecuencia.		

	Color	Borne	Función
(1)	Amarillo ( <b>YE</b> )	<b>23</b>	Canal 2
(2)	Marrón ( <b>BN</b> )	<b>5</b>	+12 – 24 V CC
(3)	Blanco ( <b>WH</b> )	<b>21</b>	Canal 1
(4)	Verde ( <b>GN</b> )	<b>20</b>	0 V CC
(5)			Enchufe de conexión del receptor
(6)			Conexión de enchufe del automatismo

## 4 Funcionamiento

<b>⚠ ADVERTENCIA</b>	
<b>¡Peligro de accidente por recorrido de puerta activado accidentalmente!</b>	
Al asignar y copiar funciones puede provocarse un recorrido accidental de la puerta. Esto puede ocasionar que queden aprisionadas personas u objetos por la puerta en movimiento.	
►	Preste atención a que no se encuentren personas u objetos en la zona de movimiento de la puerta.
►	Realice la asignación y copia de funciones siempre en el garaje.

#### 4.1 Eine Tastenfunktion zuweisen

Der Funkempfänger hat zwei Kanäle zur Steuerung von zwei Funktionen. Bevor Sie den / die Handsender verwenden können, müssen Sie zuvor der gewünschten Funktion im Funkempfänger die Taste des Handsenders zuweisen.

#### 4.2 Eine Tastenfunktion für Kanal 1 zuweisen

1. Die P-Taste (Programmiertaster) des Empfängers kurz drücken. Die LED beginnt zu leuchten.
2. Die gewünschte Taste am Handsender mindestens 3 Sek. drücken. Nach dem Programmiervorgang erlischt die LED.
3. Die Taste wieder loslassen.
4. Der Empfänger ist empfangsbereit.

#### 4.3 Eine Tastenfunktion für Kanal 2 zuweisen

1. Die P-Taste (Programmiertaster) des Empfängers kurz drücken. Die LED leuchtet.
2. Die P-Taste nochmals drücken. Die LED erlischt kurz und leuchtet anschließend wieder.
3. Die gewünschte Taste am Handsender mindestens 3 Sek. drücken. Nach dem Programmiervorgang erlischt die LED.
4. Die Taste wieder loslassen.
5. Der Empfänger ist empfangsbereit.

Zur Überprüfung ist die programmierte Taste des Senders zu betätigen, der Befehl wird ausgelöst.

#### Hinweis:

Werden mehr als 120 Handsendercodes eingelernt, werden die zuerst programmierten Codes gelöscht.

Der Abstand zwischen dem Sender und dem Empfänger muss beim Zuweisen einer Tastenfunktion mind. 1 m betragen.

#### 4.4 Abbruch des Programmiervorganges

1. Wenn 60 Sek. nach dem Drücken der P-Taste keine Programmierung erfolgt, erlischt die leuchtende LED des Empfängers wieder.
2. Wenn die P-Taste 3-mal hintereinander betätigt wird, erlischt die LED des Empfängers und der Programmiervorgang wird abgebrochen.

#### 4.5 Den Auslieferungszustand (Werksreset) wiederherstellen

1. Die P-Taste des Empfängers drücken und für ca. 10 Sek. gedrückt halten. Nach ca. 5 Sek. blinkt die LED und erlischt anschließend.
2. Die Taste wieder loslassen. Alle eingelernten Handsender sind nun gelöscht.

#### Hinweis:

Das Löschen einzelner Handsender ist nicht möglich.

#### 5 Entsorgung



Elektro- und Elektronik-Geräte sowie Batterien dürfen nicht als Haus- oder Restmüll entsorgt werden, sondern müssen in den dafür eingerichteten Annahme- und Sammelstellen abgegeben werden.

#### 6 Technische Daten und Zusatzinformationen

Zulässige Umgebungstemperatur	-20 °C bis +60 °C
Schutzart BDE221	IP54
Schutzart BDE321	IP54
Max. Speicherplätze	120 Sendercodes
Frequenz bidirektional	868,15 MHz
Frequenz Festcode	868,3 MHz
Strahlungsleistung	max. 10 mW (EIRP)

#### Vereinfachte Konformitätserklärung

Hiermit erklärt die Berner Torantriebe KG, dass der Funkanlagentyp BDE221 und BDE321 der Richtlinie 2014/53/EU entspricht. Der vollständige Text der EU-Konformitätserklärung ist unter der folgenden Internetadresse verfügbar:

www.berner-torantriebe.de



#### 4.1 Attribution d'une fonction

Le récepteur radio est équipé de deux canaux pour la commande de deux fonctions. Avant de pouvoir utiliser l'/les émetteur(s), chaque fonction désirée du récepteur radio doit être affectée à une touche de l'émetteur.

#### 4.2 Attribution d'une fonction au canal 1

1. Appuyez brièvement sur la touche P (touche de programmation) du récepteur. La LED s'allume.
2. Appuyez au moins 3 s sur la touche de l'émetteur sélectionnée. Au terme de la procédure de programmation, la LED s'éteint.
3. Relâchez la touche.
4. Le récepteur est à présent en mode réception.

#### 4.3 Attribution d'une fonction au canal 2

1. Appuyez brièvement sur la touche P (touche de programmation) du récepteur. La LED s'allume.
2. Appuyez à nouveau sur la touche P. La LED s'éteint brièvement, puis s'allume à nouveau.
3. Appuyez au moins 3 s sur la touche de l'émetteur sélectionnée. Au terme de la procédure de programmation, la LED s'éteint.
4. Relâchez la touche.
5. Le récepteur est à présent en mode réception.

Effectuez une vérification en appuyant sur la touche programmée de l'émetteur. L'ordre doit s'exécuter.

#### Remarque :

Si plus de 120 codes d'émetteur sont appris, le code ayant été programmé le premier est supprimé.

Lors de l'attribution d'une fonction, la distance entre l'émetteur et le récepteur doit être d'au moins 1 mètre.

#### 4.4 Interruption de la procédure de programmation

1. Si aucune programmation n'est effectuée dans les 60 s suivant la pression sur la touche P, la LED allumée du récepteur s'éteint.
2. Si la touche P est actionnée 3 fois de suite, la LED du récepteur s'éteint et la procédure de programmation est interrompue.

#### 4.5 Remise à l'état de livraison (réinitialisation à la configuration usine)

1. Appuyez sur la touche P du récepteur et maintenez-la enfoncée durant environ 10 s. Après 5 s, la LED clignote, puis s'éteint.
2. Relâchez la touche. Tous les émetteurs ayant subi un apprentissage sont à présent réinitialisés.

#### Remarque :

Il est impossible de réinitialiser des émetteurs séparément.

#### 5 Elimination



Les appareils électriques et électroniques de même que les piles ne doivent pas être jetés dans les ordures ménagères, mais doivent être remis aux points de collecte prévus à cet effet.

#### 6 Données techniques et informations complémentaires

Température ambiante autorisée	De -20 °C à +60 °C
Indice de protection BDE221	IP 54
Indice de protection BDE321	IP 54
Emplacements mémoire max.	120 codes d'émetteur
Fréquence en mode bidirectionnel	868,15 MHz
Fréquence pour code fixe	868,3 MHz
Puissance de rayonnement	max. 10 mW (PIRE)

#### Déclaration UE de conformité simplifiée

Le soussigné, Berner Torantriebe KG, déclare que l'équipement radioélectrique du type BDE221 et BDE321 est conforme à la directive 2014/53/UE. Le texte complet de la déclaration UE de conformité est disponible à l'adresse internet suivante :

www.berner-torantriebe.de



#### 4.1 Een toetsfunctie toewijzen

De radio-ontvanger heeft twee kanalen om twee functies te besturen. Voordat u de handzender(s) kunt gebruiken, moet u eerst de toets van de handzender aan de gewenste functie in de radio-ontvanger toewijzen.

#### 4.2 Een toetsfunctie voor kanaal 1 toewijzen

1. Druk kort op de P-toets (programmeertoets) van de ontvanger. De LED begint te branden.
2. Druk minimaal 3 sec. op de gewenste toets op de handzender. Na de programmeringsprocedure dooft de LED.
3. Laat de toets weer los.
4. De ontvanger is klaar voor ontvangst.

#### 4.3 Een toetsfunctie voor kanaal 2 toewijzen

1. Druk kort op de P-toets (programmeertoets) van de ontvanger. De LED licht op.
2. Druk nogmaals op de P-toets. De LED dooft even en licht vervolgens weer op.
3. Druk minimaal 3 sec. op de gewenste toets op de handzender. Na de programmeringsprocedure dooft de LED.
4. Laat de toets weer los.
5. De ontvanger is klaar voor ontvangst.

Ter controle moet er op de geprogrammeerde toets van de zender worden gedrukt, het commando wordt geactiveerd.

#### Opmerking:

Wanneer er meer dan 120 handzendercodes worden geprogrammeerd, worden de eerst geprogrammeerde codes gewist. De afstand tussen de zender en de ontvanger moet bij het toewijzen van een toetsfunctie min. 1 m bedragen.

#### 4.4 Programmeringsprocedure annuleren

1. Wanneer er 60 sec. nadat er op de P-toets is gedrukt geen programmering plaatsvindt, dooft de oplichtende LED van de ontvanger weer.
2. Als de P-toets 3 maal na elkaar bediend wordt, dooft de LED van de ontvanger en wordt de programmeringsprocedure afgebroken.

#### 4.5 De toestand bij levering (fabrieksinstelling) weer tot stand brengen

1. Druk op de P-toets van de ontvanger en houd deze gedurende ca. 10 sec. ingedrukt. Na ca. 5 sec. knippert de LED en dooft vervolgens.
2. Laat de toets weer los. Alle geprogrammeerde handzenders zijn nu gewist.

#### Opmerking:

Het wissen van afzonderlijke handzenders is niet mogelijk.

#### 5 Verwijdering



Elektrische en elektronische apparaten alsook batterijen mogen niet als huisvuil worden verwijderd, maar moeten in de daarvoor ingerichte aanneem- en verzamelpunten worden afgegeven.

#### 6 Technische gegevens en extra informatie

Toegestane omgevingstemperatuur	-20 °C tot +60 °C
Beschermingsgraad BDE221	IP54
Beschermingsgraad BDE321	IP54
Max. geheugenplaatsen	120 zendercodes
Frequentie bidirectioneel	868,15 MHz
Frequentie vaste code	868,3 MHz
Stralingsvermogen	max. 10 mW (EIRP)

#### Eenvoudige conformiteitsverklaring

Hierbij verklaart Berner Torantriebe KG, dat het radioapparatuurtype BDE221 en BDE321 voldoet aan de richtlijn 2014/53/EU. De volledige tekst van de EU-conformiteitsverklaring is beschikbaar op het internetadres:

www.berner-torantriebe.de



#### 4.1 Assegnazione di un tasto funzione

Il radiorecettore ha due canali per comandare due funzioni. Prima di poter utilizzare il/i telecomando/i, è necessario assegnare a ciascuna funzione desiderata del radiorecettore un tasto del telecomando.

#### 4.2 Assegnazione di un tasto funzione per canale 1

1. Premere brevemente il tasto P (tasto di programmazione) del ricevitore. Il LED si accende.
2. Premere per almeno 3 sec. il tasto desiderato sul telecomando. Al termine del processo di programmazione il LED si spegne.
3. Rilasciare il tasto.
4. Il ricevitore è pronto alla ricezione.

#### 4.3 Assegnazione di un tasto funzione per canale 2

1. Premere brevemente il tasto P (tasto di programmazione) del ricevitore. Il LED si accende.
2. Premere nuovamente il tasto P. Il LED si spegne brevemente e si riaccende.
3. Premere per almeno 3 sec. il tasto desiderato sul telecomando. Al termine del processo di programmazione il LED si spegne.
4. Rilasciare il tasto.
5. Il ricevitore è pronto alla ricezione.

Per verificare l'assegnazione, azionare il tasto programmato del trasmettitore, il comando viene attivato.

#### Nota:

se vengono appresi più di 120 codici del telecomando, i codici programmati per primi vengono cancellati.

La distanza tra il trasmettitore e il ricevitore deve essere di almeno 1 m quando si assegna un tasto funzione.

#### 4.4 Interruzione del processo di programmazione

1. Se 60 sec. dopo aver premuto il tasto P non viene eseguita la programmazione, il LED acceso del ricevitore si spegne nuovamente.
2. Azionando il tasto P per 3 volte consecutive, il LED del ricevitore si spegne ed il processo di programmazione viene interrotto.

#### 4.5 Ripristino dello stato di fornitura (ripristino delle impostazioni di fabbrica)

1. Premere il tasto P del ricevitore e tenerlo premuto per circa 10 sec. Dopo circa 5 sec. il LED lampeggia e si spegne.
2. Rilasciare il tasto. Tutti i telecomandi appresi sono ora cancellati.

#### Nota:

Non è possibile cancellare i singoli telecomandi.

#### 5 Smaltimento



Apparecchi elettrici, elettronici e batterie non devono essere smaltiti come rifiuti domestici o non riciclabili, bensì devono essere consegnati presso i punti di accettazione e raccolta destinati allo scopo.

#### 6 Dati tecnici e informazioni aggiuntive

Temperatura ambiente consentita	da -20 °C a +60 °C
Tipo di protezione BDE221	IP54
Tipo di protezione BDE321	IP54
Locazioni max. in memoria	120 codici di trasmissione
Frequenza bidirezionale	868,15 MHz
Frequenza codice fisso	868,3 MHz
Potenza irradiata efficace	max. 10 mW (EIRP)

#### Dichiarazione di conformità semplificata

Con la presente Berner Torantriebe KG attesta che il tipo di apparecchiatura a radiocomandi BDE221 e BDE321 è conforme alla direttiva 2014/53/UE. Una copia della dichiarazione di conformità UE è disponibile su Internet alla seguente pagina:

www.berner-torantriebe.de



#### 4.1 Asignar una función a un pulsador

El receptor vía radiofrecuencia tiene dos canales para el control de dos funciones. Antes de poder utilizar el emisor manual/los emisores manuales, deberá asignar un pulsador del emisor manual a cada función deseada del receptor vía radiofrecuencia.

#### 4.2 Asignar una función a un pulsador para el canal 1

1. Presionar brevemente el pulsador P (pulsador de programación) del receptor. El LED comienza a brillar.
2. Presionar al menos 3 segundos el pulsador deseado del emisor manual. Después de concluir el proceso de programación se apaga el LED.
3. Volver a soltar el pulsador.
4. El receptor está listo para emitir.

#### 4.3 Asignar una función a un pulsador para el canal 2

1. Presionar brevemente el pulsador P (pulsador de programación) del receptor. El LED brilla.
2. Volver a presionar el pulsador P. El LED se apaga brevemente y, a continuación, vuelve a brillar.
3. Presionar al menos 3 segundos el pulsador deseado del emisor manual. Después de concluir el proceso de programación se apaga el LED.
4. Volver a soltar el pulsador.
5. El receptor está listo para emitir.

Para la comprobación debe accionarse el pulsador programado del emisor, la orden se activa.

#### Indicación:

Si se memorizan más de 120 códigos de emisor manual, se borran los primeros códigos programados.

La distancia entre el emisor y el receptor debe ser al menos 1 m al asignar una función de pulsador.

#### 4.4 Interrupción del proceso de programación

1. Si en el plazo de 60 segundos después de presionar el pulsador P no se realiza ninguna programación, se vuelve a apagar el LED brillante del receptor.
2. Si se acciona 3 veces consecutivas el pulsador P, se apaga el LED del receptor y se interrumpe la programación.

#### 4.5 Restablecer el estado de suministro (restablecimiento de los ajustes de fábrica)

1. Presionar el pulsador P del receptor y mantenerlo presionado durante aprox. 10 segundos. Después de aprox. 5 segundos el LED parpadea y, a continuación, se apaga.
2. Volver a soltar el pulsador. Todos los emisores manuales memorizados han sido borrados ahora.

#### Indicación:

No es posible borrar emisores manuales individuales.

#### 5 Reciclaje



Los aparatos eléctricos y electrónicos, así como las pilas no deben desecharse con la basura doméstica o con los residuos restantes, sino deben entregarse en los puntos de recogida previstos para ello.

#### 6 Datos técnicos e información adicional

Temperatura ambiente permitida	-20 °C a +60 °C
Índice de protección BDE221	IP54
Índice de protección BDE321	IP54
Número máx. de espacios de memoria	120 códigos de emisión
Frecuencia bidireccional	868,15 MHz
Frecuencia de código fijo	868,3 MHz
Potencia de radiación	máx. 10 mW (EIRP)

#### Declaración de conformidad simplificada

Con la presente, Berner Torantriebe KG declara que el modelo de instalación por radio BDE221 y BDE321 cumple con la directiva 2014/53/UE. Puede encontrarse el texto completo de la declaración de conformidad UE en la siguiente dirección de internet:

www.berner-torantriebe.de

