

# Funkempfänger Récepteur radio Radio-ontvanger Radioricevitore Receptor vía radiofrecuencia

BDE325-2 / BDE325-2A  
(Bidirektional 868 MHz)  
(Bidirectionnel, 868 MHz)  
(Bidirectioneel 868 MHz)  
(Bidirezionale 868 MHz)  
(Bidireccional 868 MHz)

Bedienungsanleitung  
Instructions d'utilisation  
Gebruiksaanwijzing  
Istruzioni d'uso  
Instrucciones de servicio

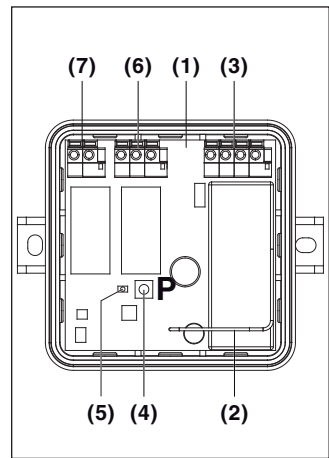


Fig. 1

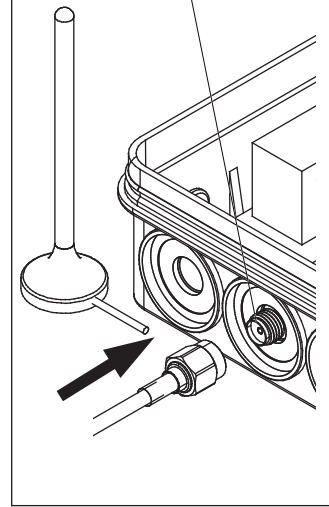
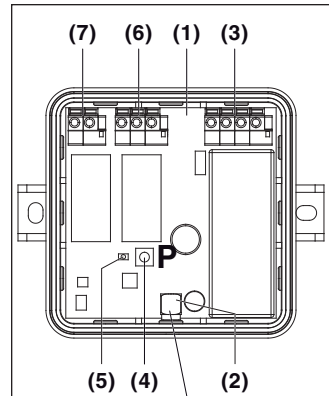


Fig. 2

## 1 Allgemeine Hinweise

- Lesen und beachten Sie diese Anleitung! Sie gibt Ihnen wichtige Informationen für den sicheren Betrieb Ihres Empfängers.
- Beachten Sie zusätzlich die Sicherheitshinweise für den Betrieb des Antriebes und des Tores.
- Bewahren Sie diese Anleitung sorgfältig auf, damit Sie Erweiterungen und Änderungen Ihres Empfängers problemlos durchführen können.
- Die Toröffnung ferngesteuerter Toranlagen darf erst durchfahren / durchgangen werden, wenn der Torflügel in der Tor-Auf-Stellung stillsteht.
- Die Benutzung der Fernsteuerung muss mit Sichtkontakt zum Tor erfolgen.
- Verwenden Sie für die Inbetriebnahme der Fernsteuerung ausschließlich Originalteile.
- Wenn die Fernsteuerung mit Antrieben und Steuerungen fremder Hersteller kombiniert werden soll, muss dies im Vorfeld durch eine Elektrofachkraft geprüft werden.
- Beachten Sie die örtlichen Schutzbestimmungen, insbesondere bei Arbeiten am Stromnetz (230 V AC).
- Lassen Sie alle Arbeiten am Stromnetz von einer Elektrofachkraft durchführen. Die örtlichen Schutzbestimmungen sind zu beachten, insbesondere bei 230 V AC Spannungsversorgung.
- Örtliche Gegebenheiten und Hindernisse können Einfluss auf die Reichweite der Fernsteuerung haben.
- Werden mehrere Empfänger benötigt, sollten die Empfänger soweit wie möglich voneinander entfernt montiert werden.
- Eintretende Feuchtigkeit kann die Funktionsfähigkeit beeinträchtigen. Führen Sie Leitungen daher nur an den werkseitig vorgegebenen Stellen ein.
- Mobiletelefone (nur GSM 900) können bei gleichzeitiger Benutzung die Reichweite der Funkfernsteuerung beeinflussen

### 1.1 Bestimmungsgemäße Verwendung

Der Funkempfänger ist ausschließlich zur Steuerung von Antrieben gedacht und darf nicht zur Steuerung von anderen Geräten oder Maschinen verwendet werden.

Andere Anwendungsarten sind unzulässig. Der Hersteller haftet nicht für Schäden, die durch bestimmungswidrigen Gebrauch oder falsche Bedienung verursacht werden.

## 2 Gerätebeschreibung

### 2.1 Empfänger BDE325-2 / BDE325-2A (Fig. 1)

- Empfänger
- Antenne (BDE325-2) / Anschluss Außenantenne (BDE325-2A)
- Anschlussklemmen 230 V AC
- LED
- Programmiertaste P
- Anschlussklemme Kanal 1, potenzialfrei
- Anschlussklemme Kanal 2, potenzialfrei

## 3 Vor dem Betrieb

### 3.1 Anschluss des Empfängers (Fig. 1, 2 und 3)

**⚠ ACHTUNG**

Der Empfänger darf nur mit dem Kabelauslass nach unten montiert werden!  
Den Funkempfänger nur bei unterbrochener Spannungsversorgung anschließen!  
Nichtbeachtung kann zu Funktionsstörungen oder zur Zerstörung des Funkempfängers führen.

- Anschlussklemme für Versorgungsspannung 230 V AC
- Potenzialfreier Relaiskontakt (Wechsler), Kanal 1
- Potenzialfreier Relaiskontakt (Schließer), Kanal 2

## 4 Bedienung

**⚠ WARNUNG**

**Verletzungsgefahr durch zufällig ausgelöste Torfahrt!**  
Das Zuweisen und Kopieren einer Funktion kann zu einer zufällig ausgelösten Torfahrt führen. Hierdurch können Personen oder Gegenstände vom herabfahrenden Tor eingeklemmt werden.

- Achten Sie darauf, dass sich keine Personen oder Gegenstände im Bewegungsbereich des Tores befinden.
- Führen Sie das Zuweisen und Kopieren von Funktionen immer in der Garage durch.

### Hinweis:

Der Funkempfänger dient zum Empfang von bidirektionalen Funkcodes (BiSure) und unidirektionalen Funkcodes (Festcode/BlueLine). Es kann jedoch nur eines der beiden Funkcodeformate eingelesen werden. Der zuerst eingelesene Funkcode bestimmt, mit welchem Funkcodeformat der Empfänger arbeitet. Damit nachträglich das andere Funkcodeformat gelernt werden kann, müssen zunächst alle bisher gelernten Codes gelöscht werden.

### 4.1 Eine Tastenfunktion zuweisen

Der Funkempfänger hat zwei Kanäle zur Steuerung von zwei Funktionen. Bevor Sie den/die Handsender verwenden können, müssen Sie zuvor der gewünschten Funktion im Funkempfänger die Taste des Handsenders zuweisen.

<b>Kanal 1</b>	P-Taste 1x drücken	LED (4) blinkt 1x
<b>Kanal 2</b>	P-Taste 2x drücken	LED (4) blinkt 2x

## 1 Remarques générales

- Lisez attentivement et suivez les présentes instructions ! Elles vous fournissent d'importantes informations pour un fonctionnement sûr de votre récepteur.
- Respectez en outre les consignes de sécurité relatives au fonctionnement de la motorisation et de la porte.
- Conservez soigneusement les présentes instructions afin de procéder aux modifications et extensions de votre récepteur sans problème.
- La baie des installations de porte télécommandées ne doit être franchie par des personnes ou des véhicules que lorsque le vantail de porte s'est complètement immobilisé en position Ouvert.
- L'utilisation de la commande à distance doit exclusivement avoir lieu lorsqu'il y a un contact visuel avec la porte.
- Pour la mise en service de la commande à distance, utilisez exclusivement des pièces d'origine.
- Dans l'éventualité d'une combinaison entre cette commande à distance et des motorisations ou des commandes provenant d'autres fabricants, cette première doit au préalable faire l'objet d'une vérification par un électricien professionnel.
- Respectez les dispositions de sécurité locales, en particulier pour les travaux sur le réseau électrique (230 V CA).
- Les travaux sur le réseau électrique doivent exclusivement être effectués par un électricien professionnel. Les dispositions de sécurité locales doivent être respectées, en particulier en cas d'alimentation électrique de 230 V CA.
- Les impératifs locaux ou certains obstacles peuvent exercer une influence sur la portée de la commande à distance.
- Si plusieurs récepteurs sont nécessaires, les divers récepteurs doivent être montés aussi loin que possible les uns des autres.
- La pénétration d'humidité est susceptible d'altérer le bon fonctionnement de l'appareil. Par conséquent, posez des câbles uniquement aux endroits déterminés en usine.
- En cas d'utilisation simultanée, certains téléphones portables (uniquement GSM 900) peuvent exercer une influence sur la portée de la télécommande.

### 1.1 Utilisation appropriée

Ce récepteur radio a été exclusivement conçu pour la commande de motorisations et ne doit en aucun cas être utilisé pour la commande d'autres appareils ou machines.

Tout autre type d'utilisation est interdit. Le fabricant décline toute responsabilité en cas de dommages provenant d'une utilisation inappropriée ou incorrecte.

## 2 Description de l'appareil

### 2.1 Récepteur BDE325-2 / BDE325-2A (fig. 1)

- Récepteur
- Antenne (BDE325-2) / Possibilité de raccordement pour antenne externe (BDE325-2A)
- Bornes de raccordement 230 V CA
- LED
- Touche de programmation P
- Borne de raccordement au canal 1, en contact sec
- Borne de raccordement au canal 2, en contact sec

## 3 Avant la mise en service

### 3.1 Raccordement du récepteur (fig. 1, 2 et 3)

**⚠ ATTENTION**

Le récepteur doit exclusivement être monté avec la sortie de câble dirigée vers le bas !  
Le récepteur radio ne doit être raccordé que lorsque l'alimentation électrique est coupée !  
Le non-respect de cette consigne est susceptible d'entraîner des défaillances ou la destruction du récepteur radio.

- Borne de raccordement pour tension d'alimentation 230 V CA
- Contact sec de relais (contact de inverseur), canal 1
- Contact sec de relais (contact de fermeture), canal 2

## 4 Commande

**⚠ AVERTISSEMENT**

**Risque de blessure dû à un trajet de porte déclenché involontairement !**  
L'attribution et la copie d'une fonction peuvent entraîner un trajet intempestif de la porte. Des personnes ou des objets peuvent alors être coincés par la porte en mouvement.

- Assurez-vous qu'aucune personne ni aucun objet ne se trouve dans la zone de déplacement de la porte.
- L'attribution ou la copie de fonctions doit toujours être effectuée à l'intérieur du garage.

### Remarque :

Le récepteur radio sert à recevoir des codes radio bidirectionnels (BiSure) et des codes radio unidirectionnels (code fixe/BlueLine). Cependant, seul l'un des deux formats de code radio peut être programmé. Le premier code radio programmé détermine le format de code radio utilisé par le récepteur. Pour pouvoir programmer par la suite l'autre format de code radio, il est indispensable dans un premier temps de supprimer tous les codes programmés auparavant.

### 4.1 Attribution d'une fonction

Le récepteur radio est équipé de deux canaux pour la commande de deux fonctions. Avant de pouvoir utiliser l'/les émetteur(s), chaque fonction désirée du récepteur radio doit être affectée à une touche de l'émetteur.

<b>Canal 1</b>	Appuyer 1x sur la touche P	La DEL (4) clignote 1x
<b>Canal 2</b>	Appuyer 2x sur la touche P	La DEL (4) clignote 2x

(Bitte wenden)

## 1 Algemene instructies

- Lees deze handleiding aandachtig en neem de instructies in acht! Zij geeft u belangrijke informatie voor de veilige werking van uw ontvanger.
- Gelieve ook de veiligheidsverwijzingen in acht te nemen voor de werking van de aandrijving en de garagedeur.
- Bewaar deze handleiding zorgvuldig, opdat u probleemloos uitbreidingen en wijzigingen van uw ontvanger kan doorvoeren.
- Men mag pas door de deuropening van op afstand bestuurbare deurstalaties rijden/lopen, wanneer de deurvlugel stilstaat in de positie deur-open.
- De afstandsbesturing mag alleen worden gebruikt wanneer men de garagedeur kan zien.
- Gebruik voor de inbedrijfstelling van de afstandsbesturing uitsluitend originele onderdelen.
- Als de afstandsbesturing gecombineerd moet worden met aandrijvingen en besturingen van vreemd fabrikaat, moet dit vooraf door een elektricien worden gecontroleerd.
- Neem de plaatselijke veiligheidsvoorschriften in acht, met name bij werkzaamheden aan het stroomnet (230 V AC).
- Laat alle werkzaamheden aan het stroomnet uitvoeren door een elektricien. De plaatselijke veiligheidsvoorschriften moeten in acht worden genomen, met name bij een spanningstoever van 230 V AC.
- Plaatselijke omstandigheden en hindernissen kunnen invloed hebben op de reikwijdte van de afstandsbesturing.
- Als meerdere ontvangers worden gebruikt, moeten deze zo ver mogelijk van elkaar worden gemonteerd.
- Binnentrendend vocht kan de goede werking schaden. Sluit daarom enkel leidingen aan op de plaatsen, aangegeven door de fabriek.
- Mobile telefoons (alleen GSM 900) kunnen de reikwijdte van de afstandsbediening beïnvloeden, wanneer deze tegelijk met de handzender wordt gebruikt.

### 1.1 Gebruiksdoel

De radio-ontvanger is uitsluitend bedoeld voor de besturing van aandrijvingen en mag niet worden gebruikt voor de besturing van andere apparaten of machines.

Andere toepassingswijzen zijn niet toegestaan. De fabrikant is niet aansprakelijk voor schade die door ondoelmatig gebruik of verkeerde bediening werd veroorzaakt.

## 2 Beschrijving van het toestel

### 2.1 Ontvanger BDE325-2 / BDE325-2A (fig. 1)

- Ontvanger
- Antenne BDE325-2) / Aansluit voor externe antenne (BDE325-2A)
- Aansluitklemmen 230 V AC
- LED
- Programmeertoets P
- Aansluitklem kanaal 1, potentiaalvrij
- Aansluitklem kanaal 2, potentiaalvrij

## 3 Vóór gebruik

### 3.1 Aansluiting van de ontvanger (fig. 1, 2 en 3)

**⚠ LET OP**

De ontvanger mag alleen met de kabelopening naar onderen worden gemonteerd!  
Sluit de radio-ontvanger alleen aan wanneer de spanningstoever onderbroken is!  
Niet-naleving kan leiden tot functiestoringen of tot vernieling van de radio-ontvanger.

- Aansluitklem voor voedingsspanning 230 V AC
- Potentiaalvrij relaiscontact (wisselaar-contact), kanaal 1
- otentiaalvrij relaiscontact (sluiter-contact), kanaal 2

## 4 Bediening

**⚠ WAARSCHUWING**

**Verwondingsgevaar door een toevallig geactiveerde deurbeweging!**  
Het toewijzen en kopiëren van een functie kan leiden tot een toevallig geactiveerde deurbeweging. Hierdoor kunnen personen of voorwerpen onder de neerkomende deur bekneld raken.

- Let erop, dat zich geen personen of voorwerpen binnen het bewegingsbereik van de deur bevinden.
- Voer het toewijzen en kopiëren van functies altijd in de garage uit.

### Opmerking:

De draadloze ontvanger wordt gebruikt voor het ontvangen van bidirectionele radiografische codes (BiSure) en unidirectionele radiografische codes (vaste code/BlueLine). Er kan echter slechts een van beide radiografische code-indelingen worden ingelezen. De eerste ingelezen radiografische code bepaalt met welke radiografische code-indeling de ontvanger werkt. Opdat achteraf de andere radiografische code-indeling kan worden ingelezen, moet eerst alle voorgaande ingelezen codes worden gewist.

### 4.1 Een toetsfunctie toewijzen

De radio-ontvanger heeft twee kanalen om twee functies te besturen. Voordat u de handzender(s) kunt gebruiken, moet u eerst de toets van de handzender aan de gewenste functie in de radio-ontvanger toewijzen.

<b>Kanaal 1</b>	P-toets 1x indrukken	LED (4) knippert 1x
<b>Kanaal 2</b>	P-toets 2x indrukken	LED (4) knippert 2x

(Omdraaien a.u.b.)

## 1 Indicazioni generali

- Legga e osservi queste istruzioni! Le forniranno le informazioni importanti per un uso sicuro del Suo ricevitore.
- Osservare inoltre le indicazioni di sicurezza relative al funzionamento della motorizzazione e del portone.
- Conservare queste istruzioni con cura per poter effettuare ampliamenti e modifiche al ricevitore senza problemi.
- Attraversare i sistemi di chiusura con comando a distanza solo se il battente del portone si trova in posizione di Apertura.
- Usare il telecomando solo se il portone è in vista!
- Per la messa in funzione del comando a distanza utilizzare esclusivamente componenti originali.
- Se il telecomando deve essere combinato con motorizzazioni e comandi commerciali, far eseguire una verifica preventiva da un elettricista.
- Rispettare le norme di sicurezza locali, in particolare durante i lavori sulla rete elettrica (230 V AC).
- Far eseguire i lavori sulla rete elettrica da un elettricista. Rispettare le norme di sicurezza locali, in particolare nel caso di alimentazione di tensione da 230 V AC.
- Le caratteristiche e gli ostacoli architettonici sul posto possono eventualmente influire sulla portata del telecomando.
- Se sono necessari più ricevitori, questi devono essere installati quanto più distanti possibile l'uno dall'altro.
- L'infiltrazione di umidità può pregiudicare la funzionalità del ricevitore. Inserire pertanto i cavi solamente nei punti previsti di fabbrica.
- L'uso contemporaneo di telefoni cellulari (solo GSM 900) può influire sulla portata del radiocomando.

### 1.1 Uso a norma

Il radioricevitore è concepito esclusivamente per il comando di motorizzazioni e non deve essere utilizzato per comandare altri apparecchi o macchine.

Altri tipi di applicazione non sono consentiti. Il produttore non si assume nessuna responsabilità per i danni provocati da un uso non a norma o non corretto.

## 2 Descrizione dell'apparecchio

### 2.1 Ricevitore BDE325-2 / BDE325-2A (fig. 1)

- Ricevitore
- Antenna (BDE325-2) / Possibilità di collegamento per antenna esterna (BDE325-2A)
- Morsetti 230 V AC
- LED
- Tasto di programmazione P
- Morsetto canale 1, a potenziale zero
- Morsetto canale 2, a potenziale zero

## 3 Prima del funzionamento

### 3.1 Collegamento del ricevitore (fig. 1, 2 e 3)

**⚠ ATTENZIONE**

Il ricevitore deve essere montato esclusivamente con l'uscita del cavo rivolta verso il basso!  
Collegare il radioricevitore solo con alimentazione di tensione interrotta! La mancata osservanza di questa norma può causare anomalie nel funzionamento oppure la distruzione del radioricevitore.

- Morsetto per tensione di alimentazione 230 V AC
- Contatto di relè a potenziale zero (contatto a deviatore), canale 1
- Contatto di relè a potenziale zero (contatto di chiusura), canale 2

## 4 Comando

**⚠ AVVERTENZA**

**Rischio di lesioni causate da una manovra accidentale del portone!**  
L'assegnazione e la copia di una funzione possono causare il movimento involontario del portone. Persone oppure oggetti possono essere schiacciati dal portone in fase di chiusura.

- Fare attenzione che persone o oggetti non si trovino nella zona di manovra del portone.
- Eseguire sempre l'assegnazione e la copia delle funzioni all'interno del garage.

### Nota:

Il ricevitore radio consente di ricevere codici radio bidirezionali (BiSure) e codici radio unidirezionali (codice fisso/BlueLine). Tuttavia, è possibile solo l'apprendimento di uno dei due formati di codice radio. Il primo codice radio appreso determina il formato del codice radio utilizzato dal ricevitore. Per poter apprendere in seguito l'altro formato di codice radio, occorre cancellare prima tutti i codici appresi in precedenza.

### 4.1 Assegnazione di un tasto funzione

Il radioricevitore ha due canali per comandare due funzioni. Prima di poter utilizzare i/le telecomando/i, è necessario assegnare a ciascuna funzione desiderata del radioricevitore un tasto del telecomando.

<b>Canale 1</b>	Premere 1 volta il tasto P	Il LED (4) lampeggia 1 volta
<b>Canale 2</b>	Premere 2 volte il tasto P	Il LED (4) lampeggia 2 volte

(Continua)

## 1 Indicaciones generales

- Lea y siga estas instrucciones. Le proporcionan información importante acerca del manejo seguro de su receptor.
- Tenga en cuenta asimismo las indicaciones de seguridad para el funcionamiento del automatismo y de la puerta.
- Conserve estas instrucciones cuidadosamente, para que pueda realizar ampliaciones y modificaciones en su receptor sin problemas.
- Sólo debe transitarse a través de la apertura de la puerta de instalaciones de puerta controladas a distancia si la hoja se encuentra en reposo en la posición "Puerta abierta".
- El mando a distancia debe realizarse con la puerta al alcance de la vista.
- Para la puesta en marcha del mando a distancia utilice únicamente piezas originales.
- Si se pretende combinar el mando a distancia con automatismos y cuadros de maniobra de otros fabricantes, deberá comprobarse previamente por un electricista especialista.
- Tenga en cuenta las disposiciones de protección locales, sobre todo al trabajar en la red eléctrica (230 V CA).
- Encargue todos los trabajos en la red eléctrica a un electricista especializado. Deben tenerse en cuenta las disposiciones de protección locales, especialmente en caso de una alimentación de tensión de 230 V CA.
- Las condiciones locales y los obstáculos pueden influir sobre el alcance del mando a distancia.
- Si se requieren varios receptores, éstos deben instalarse a la mayor distancia posible el uno del otro.
- La entrada de humedad puede afectar el funcionamiento. Por este motivo solamente tienda los cables en los lugares fijados de obra.
- Si se usan simultáneamente teléfonos móviles (sólo GSM 900), estos pueden afectar el alcance del mando a distancia vía radiofrecuencia

### 1.1 Uso apropiado

El receptor vía radiofrecuencia está destinado únicamente al control de automatismos, y no debe utilizarse para controlar otros aparatos o máquinas.

No están permitidos otros usos. El fabricante no asume responsabilidad alguna por daños resultantes de un uso no apropiado o un manejo incorrecto.

## 2 Descripción del aparato

### 2.1 Receptor BDE325-2 / BDE325-2A (fig. 1)

- Receptor
- Antena (BDE325-2) / Posibilidad de conexión para antena externa (BDE325-2A)
- Bornes de conexión 230 V CA
- LED
- Pulsador de programación P
- Borne de conexión, canal 1, libre de potencial
- Borne de conexión, canal 2, libre de potencial

## 3 Antes de la puesta en marcha

### 3.1 Conexión del receptor (fig. 1, 2 y 3)

**⚠ ATENCIÓN**

El receptor sólo debe montarse con la salida del cable hacia abajo.  
Conectar el receptor vía radiofrecuencia sólo con la alimentación de tensión interrumpida.  
De lo contrario, pueden producirse irregularidades de funcionamiento o la destrucción del receptor vía radiofrecuencia.

- Borne de conexión para tensión de alimentación 230 V CA
- Contacto de relé libre de potencial (contacto inversor), canal 1
- Contacto de relé libre de potencial (contacto de cierre), canal 2

## 4 Funcionamiento

**⚠ ADVERTENCIA**

**¡Peligro de accidente por recorrido de puerta activado accidentalmente!**  
Al asignar y copiar funciones puede provocarse un recorrido accidental de la puerta.  
Esto puede ocasionar que queden aprisionadas personas u objetos por la puerta en movimiento.

- Preste atención a que no se encuentren personas u objetos en la zona de movimiento de la puerta.
- Realice la asignación y copia de funciones siempre en el garaje.

### Indicación:

El radioreceptor sirve para la recepción de códigos de radio bidireccionales (BiSure) y de códigos de radio unidireccionales (código fijo/BlueLine). Sin embargo, únicamente se puede programar uno de los dos formatos de radio. El primer código de radio programado establece con qué formato de radio trabaja el receptor. Para que se pueda programar con posterioridad el otro formato de radio, se deben borrar primero todos los códigos programados hasta el momento.

### 4.1 Asignar una función a un pulsador

El receptor vía radiofrecuencia tiene dos canales para el control de dos funciones. Antes de poder utilizar el emisor manual / los emisores manuales, deberá asignar un pulsador del emisor manual a cada función deseada del receptor vía radiofrecuencia.

<b>Canal 1</b>	Pulsar 1 vez la tecla P	LED (4) parpadea 1 vez
<b>Canal 2</b>	Pulsar 2 veces la tecla P	LED (4) parpadea 2 veces

(Continuación al dorso)





- Die P-Taste (5) des Empfängers entsprechend der gewünschten Funktion (1x bis 2x) drücken. Die LED beginnt zu blinken (1x bis 2x).
- Die gewünschte Taste am Handsender mindestens 3 Sek. drücken. Nach dem Programmiervorgang erlischt die LED.
- Die Taste wieder loslassen.
- Der Empfänger ist empfangsbereit.

Zur Überprüfung ist die programmierte Taste des Senders zu betätigen, der Befehl wird ausgelöst.

#### Hinweis:

Es können max. 120 Codes eingelesen werden. Ist der Speicher voll, blinkt die LED (4) langsam beim Versuch einen weiteren Code einzulernen. Der Abstand zwischen dem Sender und dem Empfänger muss beim Zuweisen einer Tastenfunktion mind. 1 m betragen.

#### 4.2 Schaltfunktionen einstellen

Je Relaisausgang können nachstehende Funktionen eingestellt werden.

Tastfunktion (IMPULS)	LED (4) blinkt 1x
Rastfunktion (EIN/AUS)	LED (4) blinkt 2x
3-Minuten Timer (erneuter Funkbefehl setzt Timer zurück)	LED (4) blinkt 3x
15-Minuten Timer (erneuter Funkbefehl beendet Timer)	LED (4) blinkt 4x

- Die P-Taste (5) des Empfängers entsprechend des gewünschten Relaisausganges 1x (K1) oder 2x (K2) drücken. Die LED (4) beginnt zu blinken (1x oder 2x).
- Die P-Taste (5) drücken und für ca. 3 Sek. gedrückt halten. Die LED erlischt.
- Die Taste wieder loslassen. Die LED beginnt zu blinken (1x bis 4x) und zeigt die derzeit eingestellte Funktion an.
- Die P-Taste (5) sooft drücken bis die LED das Blinksignal (1x bis 4x) der gewünschten Funktion anzeigt.
- Die P-Taste (5) drücken und für ca. 3 Sek. gedrückt halten, bis die LED erlischt. Die gewünschte Schaltfunktion ist eingestellt.

Der Relaiszustand (nicht bei Tastfunktion) kann mit einem rückmelde-fähigen Sender, z.B. BDS150 abgefragt werden. EIN = rot, AUS = grün.

#### 4.3 Abbruch des Programmiervorganges

- Wenn 30 Sek. nach dem Drücken der P-Taste keine Programmierung erfolgt, erlischt die leuchtende LED des Empfängers wieder.
- Wenn die P-Taste 3-mal hintereinander betätigt wird, erlischt die LED des Empfängers und der Programmiervorgang wird abgebrochen.

#### 4.4 Den Auslieferungszustand (Werksreset) wieder herstellen

- Die P-Taste des Empfängers drücken und für ca. 10 Sek. gedrückt halten. Nach ca. 5 Sek. blinkt die LED und erlischt anschließend.
- Die Taste wieder loslassen. Alle eingelesenen Handsender sind nun gelöscht.

#### Hinweis:

Das Löschen einzelner Handsender ist nicht möglich. Die eingestellten Schaltfunktionen der Relaisausgänge werden nicht zurückgesetzt.

#### 5 Entsorgung



Elektro- und Elektronik-Geräte sowie Batterien dürfen nicht als Haus- oder Restmüll entsorgt werden, sondern müssen in den dafür eingerichteten Annahme- und Sammelstellen abgegeben werden.

#### 6 Technische Daten und Zusatzinformationen

Zulässige Umgebungstemperatur	-20°C bis +60°C
Schutzart BDE325-2	IP44
Schutzart BDE325-2A	IP40
Relaiskontakt	max. 30 V DC / 2,5 A max. 230 V AC / 500 W
Max. Speicherplätze	120 Sendercodes
Frequenz bidirektional	868,15 MHz
Frequenz Festcode	868,3 MHz
Strahlungsleistung	max. 20 mW (EIRP)

#### Vereinfachte Konformitätserklärung

Hiermit erklärt die Berner Torantriebe KG, dass der Funkanlagentyp BDE325-2 und BDE325-2A der Richtlinie 2014/53/EU entspricht. Der vollständige Text der EU-Konformitätserklärung ist unter der folgenden Internetadresse verfügbar:

www.berner-torantriebe.de



- Appuyer sur la touche P (5) de l'émetteur selon la fonction souhaitée (1x à 2x). La DEL commence à clignoter (1x à 2x).
- Appuyez au moins 3 s sur la touche de l'émetteur sélectionnée. Au terme de la procédure de programmation, la LED s'éteint.
- Relâchez la touche.
- Le récepteur est à présent en mode réception.

Effectuez une vérification en appuyant sur la touche programmée de l'émetteur. L'ordre doit s'exécuter.

#### Remarque :

120 codes max. peuvent être saisis. Lorsque la mémoire est pleine, la DEL (4) clignote lentement lorsque l'on essaye de saisir un code supplémentaire. Lors de l'attribution d'une fonction, la distance entre l'émetteur et le récepteur doit être d'au moins 1 mètre.

#### 4.2 Réglage des fonctions de commutation

Les fonctions suivantes peuvent être paramétrées pour chaque sortie de relais.

Fonction bouton (IMPULSION)	La DEL (4) clignote 1x
Fonction enclenchement (MARCHÉ/ARRÊT)	La DEL (4) clignote 2x
Timer de 3 minutes (une nouvelle instruction radio réinitialise le timer)	La DEL (4) clignote 3x
Timer de 15 minutes (une nouvelle instruction radio met fin au timer)	La DEL (4) clignote 4x

- Appuyer sur la touche P (5) du récepteur 1x (K1) ou 2x (K2) selon la sortie de relais souhaitée. La DEL (4) commence à clignoter (1x ou 2x).
- Appuyer sur la touche P (5) et la maintenir enfoncée pendant env. 3 secondes. La DEL s'éteint.
- Relâcher la touche. La DEL commence à clignoter (1x à 4x) et affiche la fonction actuellement paramétrée.
- Appuyer sur la touche P (5) plusieurs fois jusqu'à ce que la DEL affiche le signal clignotant (1x à 4x) de la fonction souhaitée.
- Appuyer sur la touche P (5) et la maintenir enfoncée pendant env. 3 secondes, jusqu'à ce que la DEL s'éteigne. La fonction de commutation souhaitée est paramétrée.

Il est possible d'interroger l'état du relais (pas en cas de fonction bouton) avec un émetteur capable de retour, p. ex. BDS150. MARCHÉ = rouge, ARRÊT = vert.

#### 4.3 Interruption de la procédure de programmation

- Si aucune programmation n'est effectuée dans les 30 s suivant la pression sur la touche P, la LED allumée du récepteur s'éteint.
- Si la touche P est actionnée 3 fois de suite, la LED du récepteur s'éteint et la procédure de programmation est interrompue.

#### 4.4 Remise à l'état de livraison (réinitialisation à la configuration usine)

- Appuyez sur la touche P du récepteur et maintenez-la enfoncée durant environ 10 s. Après 5 s, la LED clignote, puis s'éteint.
- Relâchez la touche. Tous les émetteurs ayant subi un apprentissage sont à présent réinitialisés.

#### Remarque :

Il est impossible de réinitialiser des émetteurs séparément. Les fonctions de commutation paramétrées des sorties de relais ne sont pas réinitialisées.

#### 5 Elimination



Les appareils électriques et électroniques de même que les piles ne doivent pas être jetés dans les ordures ménagères, mais doivent être remis aux points de collecte prévus à cet effet.

#### 6 Données techniques et informations complémentaires

Température ambiante autorisée	De -20 °C à +60 °C
Indice de protection BDE325-2	IP 44
Indice de protection BDE325-2A	IP 40
Contact de relais	Max. 30 V CC / 2,5 A Max. 230 V CA / 500 W
Emplacements mémoire max.	120 codes d'émetteur
Fréquence en mode bidirectionnel	868,15 MHz
Fréquence pour code fixe	868,3 MHz
Puissance de rayonnement	max. 20 mW (PIRE)

#### Déclaration UE de conformité simplifiée

Le soussigné, Berner Torantriebe KG, déclare que l'équipement radioélectrique du type BDE325-2 et BDE325-2A est conforme à la directive 2014/53/UE. Le texte complet de la déclaration UE de conformité est disponible à l'adresse internet suivante :

www.berner-torantriebe.de



- De P-toets (5) van de ontvanger overeenkomstig de gewenste functie (1x tot 2x) indrukken. De LED begint te knipperen (1x of 2x).
- Druk minimaal 3 sec. op de gewenste toets op de handzender. Na de programmeringsprocedure dooft de LED.
- Laat de toets weer los.
- De ontvanger is klaar voor ontvangst.

Ter controle moet er op de geprogrammeerde toets van de zender worden gedrukt, het commando wordt geactiveerd.

#### Opmerking:

Er kunnen maximaal 120 codes worden ingeleerd. Als het geheugen vol is, knippert het ledje (4) langzaam bij een poging om nog een code in te leren. De afstand tussen de zender en de ontvanger moet bij het toewijzen van een toetsfunctie min. 1 m bedragen.

#### 4.2 Schakelfuncties instellen

Per relaisuitgang kunnen onderstaande functies worden ingesteld.

Toetsfunctie (IMPULS)	LED (4) knippert 1x
Vergrendelfunctie (AAN/UIT)	LED (4) knippert 2x
3-minuten timer (nieuwe functiecommando reset de timer)	LED (4) knippert 3x
15-minuten timer (nieuwe functiecommando stopt de timer)	LED (4) knippert 4x

- De P-toets (5) van de ontvanger overeenkomstig de gewenste relaisuitgang 1x (K1) of 2x (K2) indrukken. De led (4) begint te knipperen (1x of 2x).
- De P-toets (5) indrukken en gedurende ca. 3 seconden lang ingedrukt houden. De led gaat uit.
- De toets weer loslaten. De led begint te knipperen (1x tot 4x) en geeft de huidige ingestelde functie weer.
- De P-toets (5) zo vaak indrukken tot de led het knippersignaal (1x tot 4x) van de gewenste functie weergeeft.
- De P-toets (5) indrukken en gedurende ca. 3 seconden lang ingedrukt houden tot de led uitgaat. De gewenste schakelfunctie is ingesteld.

De relaisstatus (niet bij toetsfunctie) kan met een zender die geschikt is voor terugmelding, bijv. BDS150 worden opgevraagd. AAN = rood, UIT = groen.

#### 4.3 Programmeringsprocedure annuleren

- Wanneer er 30 sec. nadat er op de P-toets is gedrukt geen programmering plaatsvindt, dooft de oplichtende LED van de ontvanger weer.
- Als de P-toets 3 maal na elkaar bediend wordt, dooft de LED van de ontvanger en wordt de programmeringsprocedure afgebroken.

#### 4.4 De toestand bij levering (fabrieksinstelling) weer tot stand brengen

- Druk op de P-toets van de ontvanger en houd deze gedurende ca. 10 sec. ingedrukt. Na ca. 5 sec. knippert de LED en dooft vervolgens.
- Laat de toets weer los. Alle geprogrammeerde handzenders zijn nu gewist.

#### Opmerking:

Het wissen van afzonderlijke handzenders is niet mogelijk. De ingestelde schakelfuncties van de relaisuitgangen worden niet gereset.

#### 5 Verwijdering



Elektrische en elektronische apparaten evenals batterijen mogen niet als huisvuil worden verwijderd, maar moeten bij de daarvoor ingerichte aanneem- en verzamelpunten worden afgegeven.

#### 6 Technische gegevens en extra informatie

Toegestane omgevingstemperatuur	-20 °C tot +60 °C
Beschermingsgraad BDE325-2	IP44
Beschermingsgraad BDE325-2A	IP40
Relaiscontact	max. 30 V DC / 2,5 A max. 230 V AC / 500 W
Max. geheugenplaatsen	120 zendercodes
Frequentie bidirectioneel	868,15 MHz
Frequentie vaste code	868,3 MHz
Stralingsvermogen	max. 20 mW (EIRP)

#### Eenvoudige conformiteitsverklaring

Hierbij verklaart Berner Torantriebe KG, dat het radioapparatuurtyp BDE325-2 en BDE325-2A voldoet aan de richtlijn 2014/53/EU. De volledige tekst van de EU-conformiteitsverklaring is beschikbaar op het internetadres:

www.berner-torantriebe.de



- Premere il tasto P (5) del ricevitore in base alla funzione desiderata (da 1 a 2 volte). Il LED comincia a lampeggiare (da 1 a 2 volte).
- Premere per almeno 3 sec. il tasto desiderato sul telecomando. Al termine del processo di programmazione il LED si spegne.
- Rilasciare il tasto.
- Il ricevitore è pronto alla ricezione.

Per verificare l'assegnazione, azionare il tasto programmato del trasmettitore, il comando viene attivato.

#### Nota:

È possibile far apprendere un massimo di 120 codici. Se la memoria è piena, il LED (4) lampeggia lentamente durante il tentativo di apprendimento di un altro codice. La distanza tra il trasmettitore e il ricevitore deve essere di almeno 1 m quando si assegna un tasto funzione.

#### 4.2 Impostazione delle funzioni di commutazione

Per ogni uscita a relè è possibile impostare le seguenti funzioni.

Funzione a pulsante (IMPULS)	Il LED (4) lampeggia 1 volta
Funzione a scatto (ON/OFF)	Il LED (4) lampeggia 2 volte
Timer da 3 minuti (un nuovo comando radio resetta il timer)	Il LED (4) lampeggia 3 volte
Timer di 15 minuti (un nuovo comando radio pone fine al timer)	Il LED (4) lampeggia 4 volte

- Premere il tasto P (5) del ricevitore 1 volta (K1) o 2 volte (K2) a seconda dell'uscita a relè desiderata. Il LED (4) inizia a lampeggiare (1 volta o 2 volte).
- Premere il tasto P (5) e tenerlo premuto per circa 3 secondi. Il LED si spegne.
- Rilasciare il tasto. Il LED comincia a lampeggiare (da 1 a 4 volte) e indica la funzione attualmente impostata.
- Premere ripetutamente il tasto P (5) fino a quando il LED non indica il segnale lampeggiante (da 1 a 4 volte) della funzione desiderata.
- Premere il tasto P (5) e tenerlo premuto per circa 3 secondi fino a quando il LED non si spegne. La funzione di commutazione desiderata è impostata.

Lo stato del relè (non con la funzione a pulsante) può essere verificato tramite un trasmettitore con capacità di feedback, per es. BDS150. ON = rosso, OFF = verde.

#### 4.3 Interruzione del processo di programmazione

- Se 30 sec. dopo aver premuto il tasto P non viene eseguita la programmazione, il LED acceso del ricevitore si spegne nuovamente.
- Azionando il tasto P per 3 volte consecutive, il LED del ricevitore si spegne ed il processo di programmazione viene interrotto.

#### 4.4 Ripristino dello stato di fornitura (ripristino delle impostazioni di fabbrica)

- Premere il tasto P del ricevitore e tenerlo premuto per circa 10 sec. Dopo circa 5 sec. il LED lampeggia e si spegne.
- Rilasciare il tasto. Tutti i telecomandi appresi sono ora cancellati.

#### Nota:

Non è possibile cancellare i singoli telecomandi. Le funzioni di commutazione impostate delle uscite a relè non vengono resettate.

#### 5 Smaltimento



Apparecchi elettrici, elettronici e batterie non devono essere smaltiti come rifiuti domestici o non riciclabili, bensì devono essere consegnati presso i punti di accettazione e raccolta destinati allo scopo.

#### 6 Dati tecnici e informazioni aggiuntive

Temperatura ambiente consentita	da -20 °C a +60 °C
Tipo di protezione BDE325-2	IP44
Tipo di protezione BDE325-2A	IP40
Contacto di relè	max. 30 V DC / 2,5 A max. 230 V AC / 500 W
Locazioni max. in memoria	120 codici di trasmissione
Frequenza bidirezionale	868,15 MHz
Frequenza codice fisso	868,3 MHz
Potenza irradiata efficace	max. 20 mW (EIRP)

#### Dichiarazione di conformità semplificata

Con la presente Berner Torantriebe KG attesta che il tipo di apparecchiatura a radiocomandi BDE325-2 e BDE325-2A è conforme della direttiva 2014/53/UE. Una copia della dichiarazione di conformità UE è disponibile su Internet alla seguente pagina:

www.berner-torantriebe.de



- Pulsar la tecla P (5) del receptor según la función deseada (entre 1 y 2 veces). El LED comienza a parpadear (entre 1 y 2 veces).
- Presionar al menos 3 segundos el pulsador deseado del emisor manual. Después de concluir el proceso de programación se apaga el LED.
- Volver a soltar el pulsador.
- El receptor está listo para emitir.

Para la comprobación debe accionarse el pulsador programado del emisor, la orden se activa.

#### Indicación:

Se puede programar un máximo de 120 códigos. Si la memoria está llena, el LED (4) parpadea lentamente al intentar programar otro código adicional. La distancia entre el emisor y el receptor debe ser al menos 1 m al asignar una función de pulsador.

#### 4.2 Ajustar las funciones de conmutación

Dependiendo de la salida del relé, las funciones siguientes pueden ajustarse.

Función del pulsador (IMPULSO)	LED (4) parpadea 1 vez
Función del trinquete (CON./DESC.)	LED (4) parpadea 2 veces
Temporizador de 3 minutos (el nuevo mando por radio restablece el temporizador)	LED (4) parpadea 3 veces
Temporizador de 15 minutos (el nuevo mando por radio finaliza el temporizador)	LED (4) parpadea 4 veces

- Pulsar la tecla P (5) del receptor según la salida del relé deseada 1vez (K1) o 2 veces (K2). El LED (4) empieza a parpadear (1 o 2 veces).
- Pulsar la tecla P (5) y mantenerla pulsada durante aprox. 3 segundos. El LED se apaga.
- Volver a soltar la tecla. El LED comienza a parpadear (entre 1 y 4 veces) y muestra la función ajustada actualmente.
- Pulsar la tecla P (5) las veces que sean necesarias hasta que el LED muestre la señal intermitente (entre 1 y 4 veces) de la función deseada.
- Pulsar la tecla P (5) y mantenerla pulsada durante aprox. 3 segundos hasta que el LED se apague. Se ha ajustado la función de conmutación deseada.

Se puede consultar el estado del relé (no con la función del pulsador) con un transmisor confirmable, p. ej., BDS150. CON.= rojo, DESC.= verde.

#### 4.3 Interrupción del proceso de programación

- Si en el plazo de 30 segundos después de presionar el pulsador P no se realiza ninguna programación, se vuelve a apagar el LED brillante del receptor.
- Si se acciona 3 veces consecutivas el pulsador P, se apaga el LED del receptor y se interrumpe la programación.

#### 4.4 Volver a establecer el estado de suministro (restablecimiento de los ajustes de fábrica)

- Presionar el pulsador P del receptor y mantenerlo presionado durante aprox. 10 segundos. Después de aprox. 5 segundos el LED parpadea y, a continuación, se apaga.
- Volver a soltar el pulsador. Todos los emisores manuales memorizados han sido borrados ahora.

#### Indicación:

No es posible borrar emisores manuales individuales. Las funciones de conmutación ajustadas de las salidas del relé no se restablecen.

#### 5 Reciclaje



Los aparatos eléctricos y electrónicos, así como las pilas no deben desecharse con la basura doméstica o con los residuos restantes, sino deben entregarse en los puntos de recogida previstos para ello.

#### 6 Datos técnicos e información adicional

Temperatura ambiente permitida	-20 °C a +60 °C
Índice de protección BDE325-2	IP44
Índice de protección BDE325	IP40
Contacto de relé	max. 30 V CC / 2,5 A máx. 230 V CA / 500 W
Número máx. de espacios de memoria	120 códigos de emisión
Frecuencia bidireccional	868,15 MHz
Frecuencia de código fijo	868,3 MHz
Potencia de radiación	máx. 20 mW (EIRP)

#### Declaración de conformidad simplificada

Con la presente, Berner Torantriebe KG declara que el modelo de instalación por radio BDE325-2 y BDE325-2A cumple con la directiva 2014/53/UE. Puede encontrarse el texto completo de la declaración de conformidad UE en la siguiente dirección de internet:

www.berner-torantriebe.de

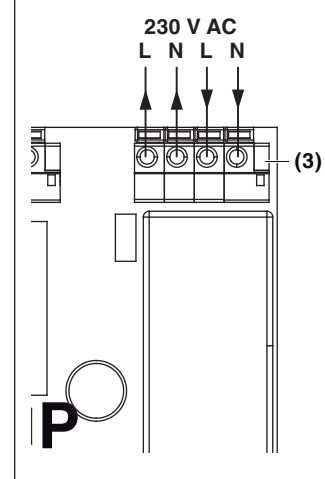
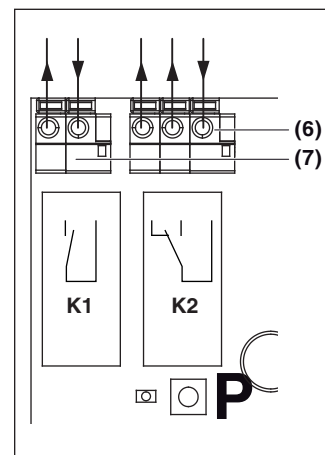


Fig. 3