

Radio Receiver Fjärrmottagare Trådløs modtager Radiomottager Radiovastaanotin

BDH340-1
(Bi-directional 868 MHz)
(Dubbelriktad 868 MHz)
(Tovejs 868 MHz)
(Bidireksjonal 868 MHz)
(Kaksisuuntainen 868 MHz)

Operating Instructions
Användaranvisning
Betjeningsvejledning
Bruksanvisning
Käyttöohje

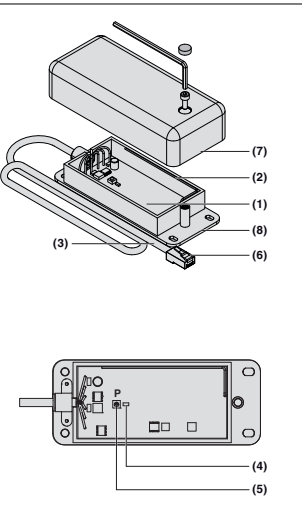


Fig. 1

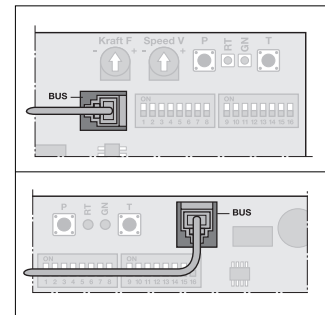


Fig. 2

- General instructions**
 - Read and follow these instructions carefully! They provide you with important information for the safe operation of your receiver.
 - Also observe the safety instructions for operating the operator and door.
 - Be sure to keep these instructions in a safe place so that you can easily perform extensions and changes on your receiver.
 - The opening of remote-control door systems may only be passed through once the door is resting in the *OPEN* end-of-travel position.
 - The remote control must be operated within eyesight of the door.
 - Only use original components when putting the remote control into service.
 - If the remote control is to be used with operators and controllers from other manufacturers, this combination must be tested by a qualified electrician in advance.
 - Observe local safety requirements, especially when working on the mains supply (230 V AC).
 - Have a qualified electrician perform all work on the mains supply. Observe local safety requirements, especially when working on the 230 V AC power supply.
 - Local conditions and obstructions may affect the useful range of the remote control.
 - If several receivers are needed, install them as far apart as possible.
 - Moisture can impair function. For this reason, only insert leads at the points stipulated by the factory.
 - When used at the same time, mobile phones (only GSM 900) can affect the range of the radio remote control.

1.1 Intended use

The radio receiver is only designed to control operators and may not be used to control other devices or machines.

Other types of application are prohibited. The manufacturer is not liable for damages caused by improper use or incorrect operation.

2 Device description

2.1 Receiver BDH340-1 (fig. 1)

- Receiver
- Antenna
- Connecting lead approx. 700 mm
- LED
- Programming button **P**
- Connecting plug
- Top part of housing
- Bottom part of housing

3 Before operation

3.1 Connecting the receiver to the operator (fig. 2)

⚠ ATTENTION
The receiver may only be installed with the cable outlet facing downward! Only connect the radio receiver when the power supply is interrupted! Non-compliance may lead to malfunctions or destruction of the radio receiver.

Note:
The receiver can currently only be used with the engine controllers of drives **DA20/DA40/DA40-L** with software version \geq **G** and **C300/C500/C800** with software version \geq **E**.

- Switch off the mains supply.
- Insert the connection plug of the receiver in the BUS socket of the drive card.
- Switch on the mains supply.
- The orange LEDs (4) of the receiver slowly flash. Once they go out, the receiver is registered on the BUS and can be used.

4 Operation

⚠ WARNING
Danger of injury due to triggered door travel! Assigning and copying a function may trigger door travel. Persons or objects may be trapped by the lowering door.
<ul style="list-style-type: none"> Make sure that no persons or objects are located within the door's area of travel. Always assign and copy functions while standing in the garage.

4.1 Assigning a button function

The radio receiver has four channels for controlling four functions. Before you can use the hand transmitter(s), you must assign the desired function in the radio receiver to a button on the hand transmitter.

- Allmänna anvisningar**
 - Läs noga igenom denna bruksanvisning och följ alla anvisningar! Den innehåller viktig information om hur du använder mottagaren på ett säkert sätt.
 - Följ dessutom säkerhetsanvisningarna för drift av maskineriet och porten.
 - Förvara denna bruksanvisning säkert, så att du enkelt kan bygga ut och ändra din mottagare.
 - Man får inte gå eller köra genom portöppningen i fjärrstyrda portsystem förrän portbladet står stilla i läget *Port öppen*.
 - För att använda fjärrstyrningen måste man kunna se porten.
 - Använd endast originaldelar när fjärrstyrningen ska tas i drift.
 - Om fjärrstyrningen ska kombineras med maskineriet och styrsystem från andra tillverkare, måste de först kontrolleras av en behörig elektriker.
 - Följ de nationella skyddsbestämmelserna, i synnerhet vid arbeten på elnätet (230 V AC).
 - Alla arbeten på elnätet ska utföras av en behörig elektriker. De nationella skyddsbestämmelserna ska följas, i synnerhet för 230 V AC-försörjningen.
 - Lokala sakförhållanden och hinder kan påverka fjärrstyrningens räckvidd.
 - Om flera mottagare behövs, ska mottagarna monteras så långt från varandra som möjligt.
 - Fukt i höjlet kan påverka funktionen. Därför ska kablarna bara dras in på de avsedda ställena.
 - Mobiltelefoner (endast GSM 900) kan påverka radiofjärrstyrningens räckvidd om de används samtidigt.

1.1 Korrekt användning

Fjärrmottagaren är endast avsedd för styrning av maskineriet och får inte användas för styrning av andra enheter eller maskiner.

Andra användningsområden är inte tillåtna. Tillverkaren fransäger sig ansvar för skador som uppstår till följd av ej avsett bruk eller felaktig användning.

2 Beskrivning av enheten

2.1 Mottagare BDH340-1 (fig. 1)

- Mottagare
- Antenn
- Anslutningskabel ca 700 mm
- LED
- Programmeringsknapp **P**
- Anslutningskontakt
- Överdel hölje
- Underdel hölje

3 Före idrifttagning

3.1 Ansluta mottagaren till maskineriet (fig. 2)

⚠ OBS!
Mottagaren får endast monteras med kabelutgången nedåt! Fjärrmottagaren får endast anslutas när spänningsförsörjningen är bruten! Om man inte rättar sig efter detta, kan det leda till funktionsstörningar eller till att fjärrmottagaren förstörs.

Anmärkning:
Mottagaren kan för närvarande användas endast med motorstyrningar till enheten **DA20/DA40/DA40-L** med programversion \geq **G** är och **C300/C500/C800** med programvarversion \geq **E!**

- Stäng av nätspänningen.
- Sätt i mottagarens anslutningskontakt i BUS-uttaget på enhetskortet.
- Koppla in nätspänningen.
- Den orange LED-lampan (4) på mottagaren blinkar långsamt. När den slocknar är mottagaren inloggad via BUS-uttaget och kan användas.

4 Manövrering

⚠ VARNING
Risk för skador på grund av oavsiktlig portrörelse! När en funktion tilldelas eller kopieras kan en portrörelse utlösas oavsiktligt. Då kan personer eller föremål hamna i kläm under porten.
<ul style="list-style-type: none"> Se till att personer eller föremål inte förekommer inom portens rörelseområde. Stå alltid i garaget när funktioner ska tilldelas eller kopieras.

4.1 Tilldela en knappfunktion

Fjärrmottagaren har fyra kanaler för styrning av fyra funktioner. Innan du kan använda fjärrkontrollen/-erna, måste du först tilldela en knapp på fjärrkontrollen till önskad funktion i fjärrmottagaren.

- Generelle anvisninger**
 - Læs og overhold denne vejledning! Den indeholder vigtige informationer om sikker drift af modtageren.
 - Overhold desuden sikkerhedsanvisningerne for driften af åbneren og porten.
 - Opbevar vejledningen omhyggeligt, så du uden problemer kan gennemføre udvidelser af modtageren og ændringer.
 - Der må først køres eller gås igennem åbninger i fjernstyrede portanlæg, når portfløjen befinder sig i yderstillingen *OP*.
 - Brugen af fjernstyringen skal ske med udsyn til porten.
 - Brug udelukkende originale dele til ibrugtagningen af fjernstyringen.
 - Hvis fjernstyringen kombineres med åbner og styringer fra andre producenter, skal kombinationen kontrolleres af en fagmand inden ibrugtagningen.
 - Overhold de lokale sikkerhedsbestemmelser, især ved arbejde, som vedr. strømmettet (230 V AC).
 - Arbejde, som vedr. strømmettet, skal udføres af en elektriker. Overhold de lokale sikkerhedsbestemmelser, især ved 230 V AC spændingsforsyning.
 - De lokale forhold og forhindringer på stedet kan påvirke fjernstyringens rækkevidde.
 - Hvis der er brug for flere modtagere, skal de monteres med størst mulig afstand til hinanden.
 - Indtrængende fugt kan indskrænke funktionsdygtigheden. Ledningerne må derfor kun trækkes til stederne, der er angivet fra fabrikkens side.
 - Mobiltelefoner (kun GSM 900) kan påvirke rækkevidden af den trådløse fjernstyring, hvis de bruges samtidig med fjernstyringen.

1.1 Tilsigtet anvendelse

Den trådløse modtager er udelukkende beregnet til styring af åbner og må ikke bruges til styring af andre apparater eller maskiner.

Andre former for anvendelse er ikke tilladt. Producenten hæfter ikke for skader, der opstår som følge af overskridelse af den tilsigtede anvendelse eller pga. forkert betjening.

2 Beskrivelse af apparatet

2.1 Modtager BDH340-1 (fig. 1)

- Modtager
- Antenne
- Tilslutningsledning ca. 700 mm
- LED
- Programmeringsknop **P**
- Tilslutningsstik
- Kabinet-overdel
- Kabinet-underdel

3 Før driften

3.1 Tilslutning af modtageren på åbneren (fig. 2)

⚠ BEMÆRK
Modtageren må kun monteres med nedadvendt kabelhul! Tilslut kun den trådløse modtager med frakoblet spændingsforsyning! Tilsidesættelse af denne anvisning kan føre til funktionsfejl eller ødelæggelse af den trådløse modtager.

Bemærk:
Modtageren kan p.t. kun anvendes med motorstyringer til drevene **DA20/DA40/DA40-L** med softwareversion \geq **G** og **C300/C500/C800** med softwareversion \geq **E!**

- Slå netspændingen fra.
- Indsæt modtagerens tilslutningsstik i BUS-stikket på drevprintkortet.
- Slå netspændingen til.
- Den orange LED (4) på modtageren blinker langsomt; så snart den slukker, er modtageren logget ind på BUS'en og kan betyttes.

4 Betjening

⚠ ADVARSEL
Fare for kvæstelser på grund af en utilsigtet aktivering af en port! Tilordning og kopiering af en funktion kan føre til en utilsigtet aktivering af porten. Personer og genstande kan komme i klemme.
<ul style="list-style-type: none"> Vær opmærksom på, at der hverken befinder sig personer eller genstande i nærheden af porten. Gennemfør altid tilordningen og kopieringen inde i garagen.

4.1 Tilordning af en knappfunktion

Den trådløse modtager har fire kanaler til styring af fire funktioner. Inden du kan bruge håndsenderen/håndsenderne, skal den ønskede funktion i den trådløse modtager først tilordnes til knappen på håndsenderen.

- Generelle henvisninger**
 - Les og følg denne veiledningen! Den gir deg viktige opplysninger for sikker drift av mottageren din.
 - Følg også sikkerhetsanvisningene for driften av drivmotoren og porten.
 - Oppbevar denne bruksanvisningen på et trygt sted slik at du kan gjennomføre utvidelser og endringer av mottageren din uten problemer.
 - Portåpning av fjernstyrte portanlegg kan først blir kjørt gjennom / gått i gjennom når portvingen befinner seg i portstilling *ÅPEN*.
 - Bruken av fjernstyring får bare bli gjort ved siktkontakt til porten.
 - Bruk utelukkende originaldelar når du setter fjernstyringen i drift.
 - Dersom fjernstyringen skal bli kombinert med driv og styringer fra andre fabrikanter, må dette på forhånd bli vurdert av en elektriker.
 - Følg de lokale beskyttelsesforskriftene, spesielt ved arbeider med strømmettet (230 V AC).
 - La alle arbeider med strømmettet bli utført av en elektriker. De stedlige beskyttelsesforskriftene må følges, spesielt ved 230 V AC strømforsyning.
 - Stedlige forhold og hindringer, kan ha en innflytelse på rekkevidden av fjernstyringen.
 - Trenges flere mottagere, bør mottagerne bli montert lengst mulig vekk fra hverandre.
 - Inntrenging av fuktighet kan influere på funksjonsevnen. Ledningene må derfor bare legges på de steder som er angitt fra fabrikanten.
 - Mobiletelefoner (bare GSM 900) kan påvirke rekkevidden av fjernstyringen hvis disse benyttes samtidig med fjernstyringen.

1.1 Formålsbestemt anvendelse

Radiomottageren er kun bestemt for å styre driv og får ikke benyttes til styring av andre apparater eller maskiner.

Andre anvendingsarter er ikke tillatt. Fabrikanten er ikke ansvarlig for skader som er forårsaket av ikke- formålsbestemt anvendinger eller gal betjening.

2 Apparatbeskrivelse

2.1 Mottager BDH340-1 (fig. 1)

- Mottager
- Antenne
- Tilkoblingsledning ca. 700 mm
- LED
- Programmeringstaste **P**
- Tilkoblingsstikkkontakt
- Husoverdel
- Husunderdel

3 Før driften

3.1 Mottagerens tilkobling til drivmotoren (fig. 2)

⚠ NB
Mottageren får bare bli montert med kabelutgangen nedover! Koble til radiomottageren kun ved avslått strømforsyning! Ved ikke å følge denne anvisningen kan dette føre til funksjonsforstyrrelser eller ødeleggelse av radiomottageren.

Merke:
Mottakeren kan for tiden kun brukes med motorstyringene til drivverkene **DA20/DA40/DA40-L** med programvareversjon \geq **G** og **C300/C500/C800** med programvareversjon \geq **E!**

- Slå av nettspenningen.
- Plugg tilkoblingspluggen til mottakeren inn i BUS-kontakten på drivverkkortet.
- Slå på nettspenningen.
- Den oransje LEDen (4) til mottakeren blinker langsomt, med en gang denne slukker, er mottakeren logget på BUSen og kan brukes.

4 Betjening

⚠ ADVARSEL
Fare for legemsskader ved tilfeldig utløsning av portgjennomkjøringfunksjonen! Tilvisning eller kopiering av en funksjon kan føre til en tilfeldig utløsning av portgjennomkjøringfunksjonen. Herved kan personer eller gjenstander bli innklemt av innfarende port.
<ul style="list-style-type: none"> Pass på at ingen personer eller gjenstander befinner seg innenfor portens bevegelsesrekkevidde. Utfør alltid tilvisninger og kopiering av funksjoner i garasjen.

4.1 Tilvisning av en tastfunksjon

Radiomottakeren har fire kanaler for styring av fire funksjoner. Før du kan bruke håndsenderen, må du tilvise den ønskede funksjonen for håndsendertasten i radiomottageren

- Yleisiä ohjeita**
 - Lue tämä käyttöohje ja noudata sen ohjeita! Se sisältää vastaanottimen turvallisista käyttöä koskevia tärkeitä ohjeita.
 - Noudata lisäksi käyttölaitteen ja oven käyttöä koskevia turvaohjeita.
 - Säilytä tämä ohje huolellisesti, jotta vastaanottimen laajennusten ja muutosten teko sujuu ongelmitta.
 - Kauko-ohjattujen avointen ovilaitteistojen läpi saa ajaa / kulkea vasta kun ovilehti on pysähtynyt asentoon *Ovi-auki*.
 - Kauko-ohjausta saa käyttää vain, kun oveen on suora näköetäisyys.
 - Käytä kauko-ohjauksen käyttöänotossa ainoastaan alkuperäisen tuottajan osia.
 - Mikäli kauko-ohjaus on tarkoitettu yhdistää muiden valmistajien käyttölaitteisiin ja ohjauksiin, yhdistelmä on annettava ennen käyttöänottoa sähköalan ammattilaisen tarkastettavaksi.
 - Noudata paikallisia suojamääräyksiä, erityisesti virtaverkkoon kohdistuvissa töissä (230 V AC).
 - Anna kaikki virtaverkkoon kohdistuvat työt sähköalan ammattilaisen suoritettaviksi. Paikallisia suojamääräyksiä on noudatettava, erityisesti koskien 230 V AC -jännitteensyöttöä.
 - Paikalliset olosuhteet ja esteet voivat heikentää kauko-ohjauksen kantamaa.
 - Mikäli tarvitaan useita vastaanottimia, vastaanottimet tulee asentaa mahdollisimman kauas toisistaan.
 - Sisäänpääsevä kosteus voi vaikuttaa toimintaan. Johdot saa siksi työntää sisään vain tehtaalta merkityistä kohdista.
 - Matkapuhelinten (vain GSM 900) samanaikainen käyttö voi vaikuttaa radio-ohjatun kauko-ohjauksen kantamaan.

1.1 Määräysten mukainen käyttö

Radiovastaanotin on tarkoitettu ainoastaan käyttölaitteiden ohjaamiseen eikä sitä saa käyttää muiden laitteiden tai koneiden ohjaamiseen.

Muut käytettävät eivät ole sallittuja. Valmistaja ei vastaa vaurioista, jotka aiheutuvat määräysten vastaisesta tai väärästä käytöstä.

2 Laitekuvas

2.1 Vastaanotin BDH340-1 (fig. 1)

- Vastaanotin
- Antenni
- Liitäntäjohto n. 700 mm
- LED
- Ohjelmointipainike **P**
- Liitäntäpistoke
- Kotelon yläosa
- Kotelon alaosa

3 Ennen käyttöä

3.1 Vastaanottimen liitäntä käyttölaitteeseen (fig. 2)

⚠ HUOMIO
Vastaanottimen saa asentaa vain kaapelin läpivientiaukko alaspäin! Radiovastaanottimen saa liittää vain jännitteensyötön ollessa katkaistuna! Ohjeiden noudattamatta jättäminen voi aiheuttaa toimintahäiriöitä tai tuhotta radiovastaanottimen.

Ohje:
Vastaanotita voidaan käyttää tällä hetkellä ainoastaan käyttötöjen **DA20/DA40/DA40-L** ohjelmistotilalla \geq **G** varustettujen moottoriohjausten kanssa ja ohjelmistotilalla \geq **E** varustettujen käyttötöjen **C300/C500/C800** kanssa!

- Sammuta verkkojännite.
- Liitä vastaanottimen liitäntäpistoke käyttöpiiriilevyn BUS-liitäntään.
- Kytke verkkojännite päälle.
- Vastaanottimen oranssi merkkivalo (4) vilkkuu hitaasti, heti sen sammuessa vastaanotin on ilmoittautuneena BUS-väylään ja sitä voidaan käyttää.

4 Käyttö

⚠ VAROITUS
Vahingossa laukaistun oven liikkeen aiheuttama loukkaantumisaava! Toiminnon kohdistaminen ja kopiointi voi aiheuttaa oven tahattoman liikkeen. Henkilöt tai esineet voivat jäädä puristuksiin liikkuvan oven väliin.
<ul style="list-style-type: none"> Varmista, ettei oven liikealueella ole henkilöitä tai esineitä. Toiminnot on aina kohdistettava ja kopioitava autotallissa.

4.1 Painiketoiminnon kohdistaminen

Radiovastaanottimessa on neljä kanavaa neljän toiminnon ohjaamiseen. Ennen kuin käsilähetintä / käsilähettimiä voi käyttää, radiovastaanottimen toiminnolle on ensin kohdistettava käsilähettimen painike.

4.2 Function allocations

Channel 1	Pulse frequency control (open-stop-close-stop...)
Channel 2	Partial opening/active leaf
Channel 3	Open door (open-stop-open-stop...)
Channel 4	Close door (close-stop-close-stop...)

4.3 Assigning a key function

Channel 1	Press the P key 1x	LED (4) blinks 1x
Channel 2	Press the P key 2x	LED (4) blinks 2x
Channel 3	Press the P key 3x	LED (4) blinks 3x
Channel 4	Press the P key 4x	LED (4) blinks 4x

- Press the P key (5) of the receiver according to the desired function (1x to 4x). The LED starts flashing (1x to 4x).
- Press the desired button on the hand transmitter for at least three seconds. The LED will go out after the coding procedure.
- Release the button.
- The receiver is ready for operation after approx. 5 seconds.

To verify, push the programmed button of the transmitter; the command will be given.

Note:

If more than 120 hand transmitter codes are taught-in, the codes that were programmed first will be deleted.

There must be a distance of at least 1 m between the transmitter and the receiver when assigning a button function.

4.4 Cancelling the coding procedure

- If no programming is performed within 30 seconds after the P button is pressed, the receiver's LED will go out.
- If you press the P button five times in a row, the receiver's LED will go out and the programming procedure will be cancelled.

4.5 Restoring the delivery condition (factory reset)

- Press the P button on the receiver for approx. 10 seconds. After approx. 5 seconds, the LED flashes and then goes out.
- Release the button. All taught-in hand transmitters are now deleted.

Note:

It is not possible to delete individual hand transmitters.

5 Disposal



Electrical and electronic devices, as well as batteries, may not be disposed of in household rubbish, but must be returned to the appropriate recycling facilities.

6 Technical data and additional information

Permissible ambient temperature	-20 °C to +60 °C
Protection category	IP54
Max. memory spaces	120 transmission codes
Bi-directional frequency	868.15 MHz
Radiant power	max. 20 mW (EIRP)

Simplified Declaration of Conformity

Berner Torantriebe KG hereby declares that the radio system of type BDH340-1 complies with Directive 2014/53/EU. The full text of the EU Declaration of Conformity can be found at the following internet address:

www.berner-torantriebe.de



4.2 Tildelning av funktioner

Kanal 1	Impulstågskontroll (upp-stopp-ner-stopp ...)
Kanal 2	Partiell öppning/aktiv dörr
Kanal 3	Dörr-upp (upp-stopp-upp-stopp...)
Kanal 4	Dörr-ner (ner-stopp-ner-stopp...)

4.3 Tildela knappfunktion

Kanal 1	Tryck 1 gång på P-knappen	LED-lampan (4) blinkar 1 gång
Kanal 2	Tryck 2 gånger på P-knappen	LED-lampan (4) blinkar 2 gånger
Kanal 3	Tryck 3 gånger på P-knappen	LED-lampan (4) blinkar 3 gånger
Kanal 4	Tryck 4 gånger på P-knappen	LED-lampan (4) blinkar 4 gånger

- Tryck på mottagarens P-knapp (5) för önskad funktion (1 till 4 gånger). LED-lampan börjar att blinka (1 till 4 gånger).
- Tryck på önskad knapp på fjärrkontrollen i minst 3 sekunder. Efter programmeringen slocknar LEDn.
- Släpp knappen igen.
- Efter cirka 5 sekunder är mottagaren klar för mottagning.

Kontrollera genom att trycka på den programmerade knappen på sändaren och se att kommandot utförs.

Anmärkning:

Om fler än 120 fjärrkontrollkoder lärs in, raderas de koder som programmerades först.

Avståndet mellan sändaren och mottagaren måste vara minst 1 m när en knappfunktion tilldelas.

4.4 Avbrott i programmeringen

- Om ingen programmering sker inom 30 sekunder efter att man tryckt på P-knappen, slocknar LEDn i mottagaren.
- Om man trycker på P-knappen 5 gånger i följd, slocknar LEDn i mottagaren och programmeringen avbryts.

4.5 Återställa till leveransstatus (fabriks-reset)

- Tryck på P-knappen på mottagaren och håll den nertryckt i ca 10 sekunder. Efter ca 5 sekunder blinkar LEDn och slocknar sedan.
- Släpp knappen igen. Alla inlärdade fjärrkontroller är nu raderade.

Anmärkning:

Det går inte att radera enskilda fjärrkontroller.

5 Avfallshantering



Elektrisk och elektronisk utrustning samt batterier får inte slängas tillsammans med hushålls- och restavfall, utan måste lämnas till en särskild återvinningsstation.

6 Tekniska data och ytterligare information

Tillåten omgivningstemperatur	-20 °C till +60 °C
Skyddsklass	IP54
Max. minnespositioner	120 sändarkoder
Frekvens dubbelriktat	868,15 MHz
Strålning	max. 20 mW (EIRP)

Förenklad försäkran om överensstämmelse

Härmed försäkras Berner Torantriebe KG att radioanläggningstypen BDH340-1 motsvarar direktivet 2014/53/EU. Hela texten för denna EU-försäkran om överensstämmelse finns på följande internetadress: www.berner-torantriebe.de



4.2 Tildeling af funktioner

Kanal 1	Impulssekvensstyring (Åbn-stop-Luk-stop...)
Kanal 2	Delvis åbning/gangfløj
Kanal 3	Port-Åbn (Åbn-stop-Åbn-stop...)
Kanal 4	Port-Luk (Luk-stop-Luk-stop...)

4.3 Tildel en tastfunktion

Kanal 1	Tryk 1 x på P-tasten	LED (4) blinker 1x
Kanal 2	Tryk 2 x på P-tasten	LED (4) blinker 2x
Kanal 3	Tryk 3 x på P-tasten	LED (4) blinker 3x
Kanal 4	Tryk 4 x på P-tasten	LED (4) blinker 4x

- Tryk på modtagerens P-tast (5) svarende til den ønskede funktion (1x til 4x). LED'en begynder at blinke (1x til 4x).
- Tryk på den ønskede knap på håndsenderen i min. 3 sek. Efter programmeringen slukkes LED'en.
- Slip knappen igen.
- Modtageren er klar til at modtage efter ca. 5 sek.

Til kontrol skal du aktivere senderens programmerede knap, kommandoen udløses.

OBS:

Hvis der indlæres mere end 120 håndsenderkoder, slettes de først programmerede koder.

Åfstanden mellem senderen og modtageren skal være min. 1 m ved tilordning af en knapfunktion.

4.4 Afbrydelse af programmeringen

- Hvis der ikke sker en programmering 30 sek. efter trykket på P-knappen, slukkes den lysende LED på modtageren igen.
- Hvis der trykkes på P-knappen 5 gange efter hinanden, slukkes modtagerens LED og programmeringen afbrydes.

4.5 Nulstilling tilbage til fabriksindstillingen

- Tryk på modtagerens P-knap og hold den trykket ind i ca. 10 sek. Efter ca. 5 sek. blinker LED'en og slukkes derefter.
- Slip knappen igen. Alle indlærte håndsendere er slettet.

OBS:

Det er ikke muligt at slette enkelte håndsendere.

5 Bortskaffelse



Elektriske og elektroniske apparater samt batterier må ikke bortskaffes sammen med husholdningsaffaldet, men skal i stedet for afleveres til dertil indrettede samlesteder.

6 Tekniske data og supplerende informationer

Tilladt omgivelsestemperatur	-20 °C til +60 °C
Beskyttelsesklasse	IP54
Maks. antal hukommelsespladser	120 sendekoder
Frekvens tovejs	868,15 MHz
Strålingseffekt	maks. 20 mW (EIRP)

Forenklet EU-overensstemmelseserklæring

Hermed erklærer Berner Torantriebe KG, at radioanlæg-typen BDH340-1 er i overensstemmelse med direktiv 2014/53/EU. Hele EU-overensstemmelseserklæringens tekst findes under den følgende internetadresse:

www.berner-torantriebe.de



4.2 Tilordning av funksjoner

Kanal 1	Impulsfølgestyring (Opp-Stopp-Lukk-Stopp...)
Kanal 2	Delåpning/gangfløy
Kanal 3	Port-opp (Opp-Stopp-Opp-Stopp...)
Kanal 4	Port-lukk (Lukk-Stopp-Lukk-Stopp...)

4.3 Tilordne en tastefunksjon

Kanal 1	Trykk P-tast 1x	LED (4) blinker 1x
Kanal 2	Trykk P-tast 2x	LED (4) blinker 2x
Kanal 3	Trykk P-tast 3x	LED (4) blinker 3x
Kanal 4	Trykk P-tast 4x	LED (4) blinker 4x

- Trykk P-tasten (5) til mottakeren tilsvarende den ønskede funksjonen (1x til 4x). LEDen begynner å blinke (1x til 4x).
- Trykk på den ønskede tasten på håndsenderen i minst 3 sek. Etter programmeringsforløpet slukker LED lampen.
- Slipp tasten igjen.
- Mottakeren er klar til mottak etter ca. 5 sek.

For å kontrollere, trykk på den programerte tasten, kommandoen utløses.

MERK:

Når mer enn 120 håndsenderkoder er inngitt blir de først inngitte koder slettet.

Avstanden mellom senderen og mottageren må være, når en tastfunksjon anvises, minst 1 m.

4.4 Avbrytelse av programmerforløpet

- Når ingen programmering finner sted innen 30 sek. etter at P-tasten er blitt trykket, slukker den lysende LED lampen igjen.
- Når P-tasten er blitt trykket 5 ganger etter hverandre, slukker LED lampen på mottageren og programmeringsforløpet blir avbrutt.

4.5 Gjeninnsett leveringstilstanden på mottageren

- Trykk mottagerens P-taste og hold den inntrykket i ca. 10 sek. Etter ca. 5 sek. blinker LED lampen og slukker deretter.
- Slipp tasten igjen. Alle innlærte håndsendere er nå slettet.

MERK:

Sletting av enkelte håndsendere er ikke mulig.

5 Avhending



Elektro- og elektronikk-apparater og batterier får ikke bli deponert som husholdnings eller restavfall, men må deponeres på særskilte mottager- og samlesteder.

6 Tekniske data og tilleggsopplysninger

Tillatt omgivelsestemperatur	-20 °C til +60 °C
Beskyttelsesart	IP54
Maks. Lasteplasser	120 sendekoder
Bidireksjonal frekvens	868,15 MHz
Strålingseffekt	maks. 20 mW (EIRP)

Forenklet samsvarserklæring

Herved erklærer Berner Torantriebe KG at radioanleggstypen BDH340-1 er i samsvar med kravene i direktiv 2014/53/EU. Den fullstendige teksten i EU-samsvarserklæringen finner du på følgende internetadresse:

www.berner-torantriebe.de



4.2 Toimintojen kohdistus

Kanava 1	Pulssijono-ohjaus (Auki-Seis-Kiinni-Seis...)
Kanava 2	Osa-aukko/avautuva puolikas
Kanava 3	Portti auki (Auki-Seis-Auki-Seis...)
Kanava 4	Portti kiinni (Kiinni-Seis-Kiinni-Seis...)

4.3 Painiketoiminnon kohdistaminen

Kanava 1	Paina P-painiketta 1x	Merkkivalo (4) vilkkuu 1x
Kanava 2	Paina P-painiketta 2x	Merkkivalo (4) vilkkuu 2x
Kanava 3	Paina P-painiketta 3x	Merkkivalo (4) vilkkuu 3x
Kanava 4	Paina P-painiketta 4x	Merkkivalo (4) vilkkuu 4x

- Paina vastaanottimen P-painiketta (5) haluttua toimintoa vastaavasti (1x ... 4x). LED alkaa vilkkua (1x ... 4x).
- Paina haluttua käsilähettimen painiketta vähintään 3 sekuntia. LED sammuu ohjelmoinnin jälkeen.
- Vapauta painike jälleen.
- Vastaanotin on n. 5 s kuluttua vastaanottovalmis.

Paina tarkistusta varten lähettimen ohjelmoitua painiketta, jolloin komento laukaistaan.

Ohje:

Mikäli tallennetaan yli 120 käsilähetinkoodia, ensin ohjelmoidut koodit poistetaan.

Lähettimen ja vastaanottimen välisen etäisyyden on oltava painiketoimintoa kohdistettaessa vähintään 1 m.

4.4 Ohjelmoinnin keskeyttäminen

- Mikäli ohjelmointia ei suoriteta 30 sekunnin kuluessa P-painikkeen painamisesta, vastaanottimessa palava LED sammuu.
- Mikäli P-painiketta painetaan 5 kertaa peräkkäin, vastaanottimen LED sammuu ja ohjelmointi keskeytetään.

4.5 Toimitustilan (tehdasasetusten reset) palauttaminen

- Paina vastaanottimen P-painiketta ja pidä sitä painettuna n. 10 sekuntia. LED vilkkuu n. 5 sekunnin kuluttua ja sammuu sitten.
- Vapauta painike jälleen. Kaikki tallennetut käsilähetimet on nyt poistettu.

Ohje:

Yksittäisten käsilähetinten poistaminen ei ole mahdollista.

5 Hävittäminen



Sähkö- ja elektroniikkalaitteita tai paristoja ei saa hävittää kotitalousjätteiden seassa, vaan ne on luovutettava niille tarkoitettuun vastaanotto- ja keräyspisteeseen.

6 Tekniset tiedot ja lisätiedot

Sallittu ympäristön lämpötila	-20 °C – +60 °C
Kotelointiluokka	IP54
Muistipaikkojen enimmäismäärä	120 lähetinkoodia
Taajuus, kaksisuuntainen	868,15 MHz
Säteilyteho	maks. 20 mW (EIRP)

Yksinkertaistettu vaatimuksenmukaisuusvakuutus

Täten Berner Torantriebe KG vakuuttaa, että radiolaitetyyppi BDH340-1 täyttää direktiivin 2014/53/EU vaatimukset. EUvaatimuksenmukaisuusvakuutus on julkaistu kokonaisuudessaan internetosoitteessa:

www.berner-torantriebe.de

