

Hand transmitter Fjärrkontrollen Håndsenderen Håndsender Käsilähetin

BDS120

(Bi-directional 868 MHz, programmable)
(Dubbelriktad 868 MHz, programmerbar)
(Tovejs 868 MHz, kan indlæres)
(Bidireksjonal 868 MHz, læreevne)
(Kaksisuuntainen 868 MHz, ohjelmoitava)

Operating Instructions
Användaranvisning
Betjeningsvejledning
Bruksanvisning
Käyttöohje

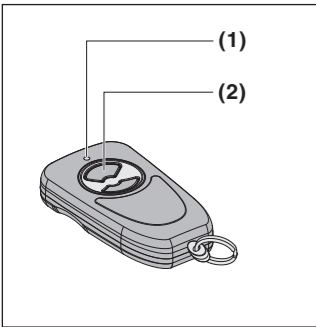


Fig. 1

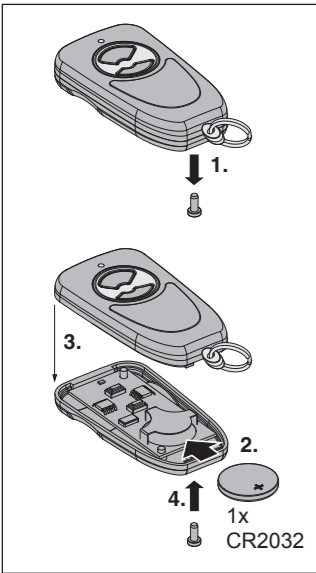


Fig. 2

1 General instructions

- Never place or store the hand transmitter in direct sunlight.
- The hand transmitter is to be kept clean and dry at all times.
- The hand transmitter's function may become impaired if it becomes damp.
- Keep the hand transmitter out of the reach of children.
- Local conditions and obstructions may affect the useful range of the remote control.

1.1 Intended use

The hand transmitter is only designed for the remote control of operators. It must not be used to control other devices or systems.

Other types of application are prohibited. The manufacturer is not liable for damages caused by improper use or incorrect operation.

2 Device description (fig. 1)

- (1) LED (orange): illuminated when button is pressed
- (2) Buttons: to control 2 channels

3 Before operation

3.1 Change / insert battery (fig. 2)

- Loosen the screw on the underside and remove the casing.
- Insert battery. Pay attention to the polarity!
- Carefully reassemble the housing.
- Re-tighten the screw.

Checking the battery power:

- Press one of the buttons (2).
 - LED (1) illuminated: hand transmitter is functioning correctly
 - LED (1) off: exchange the battery

4 Operation

⚠ WARNING
<p>Danger of injury due to triggered door travel!</p> <p>Assigning and copying a function may trigger door travel. Persons or objects may be trapped by the lowering door.</p> <ul style="list-style-type: none"> Make sure that no persons or objects are located within the door's area of travel. Always assign and copy functions while standing in the garage.

4.1 Assigning a button function

The hand transmitter has two buttons to control up to two functions (depending on the radio receiver used). Before you can use the hand transmitter, you must assign each of the desired functions in the radio receiver to a button on the hand transmitter. You can find a description in the radio receiver operating instructions.

4.2 Using the hand transmitter (fig. 1)

- The receiver has been assigned one or more functions of the hand transmitter.
 - Press button (2) on the hand transmitter. The function assigned to the button (e.g. open/close door) will be carried out.

4.3 Copying a button function (fig. 3)

You can copy the function of a button from one hand transmitter (the master transmitter = B) to another hand transmitter (the learning transmitter = A).

- Briefly press the upper and lower button on learning transmitter (A) simultaneously. The LED is illuminated.
- Press and hold the desired button on learning transmitter (A) within the next 4 seconds.
- Position the front side of the master transmitter (B) at a distance of approx. 5 mm from the learning transmitter (A).
- In this position, press and hold the button with the function to be transmitted of master transmitter (B). The function is copied to the learning transmitter. After the copying procedure, the LED flashes for 5 seconds and then goes out. If the LED does not begin flashing, please release the button on the master transmitter (B) and press it again.
- Let go of both buttons again. The button on the learning transmitter now has the same function as the button on the master transmitter.

Note:

If the learning transmitter still does not function afterwards, repeat the procedure.

4.4 Mixed operation / BiSure (bi-directional) and Blue-Line (fixed code 868 MHz)

Mixed operation is possible; i.e. existing hand transmitters with an 868 MHz fixed code (e.g. BHS140) can be used to teach the BiSure hand transmitter. For the procedure, see point 4.3.

4.5 Switching the hand transmitter from BiSure (bi-directional) to Blue-Line (fixed code 868 MHz)

- Press and hold the upper and lower transmitter buttons simultaneously. The LED first flashes slowly and then quickly at the end.
- Wait for the flashing to end and release the buttons.

1 Allmänna anvisningar

- Skydda fjärrkontrollen mot direkt solljus.
- Skydda fjärrkontrollen mot fukt och damm. Om det kommer in fukt kan funktionen påverkas.
- Håll fjärrkontrollen borta från barn.
- Lokala sakförhållanden och hinder kan påverka fjärrstyrningens räckvidd.

1.1 Korrekt användning

Fjärrkontrollen är endast avsedd för fjärrstyrning av maskinerier. Fjärrkontrollen får inte användas för att styra andra enheter eller maskiner.

Andra användningsområden är inte tillåtna. Tillverkaren fransäger sig ansvar för skador som uppstår till följd av ej avsett bruk eller felaktigt användning.

2 Beskrivning av enheten (fig. 1)

- (1) LED (orange): lyser när en knapp är intryckt
- (2) Knappar: för styrning av 2 kanaler

3 Före idrifttagning

3.1 Byta / sätta i batteri (fig. 2)

- Lossa skruven på undersidan och ta av höljets underdel.
- Sätt i batteriet. Se till att polerna hamnar rätt!
- Sätt försiktigt ihop höljet igen.
- Dra åt skruven.

Kontrollera batteriet:

- Tryck på en av knapparna (2).
 - LEDn (1) lyser: fjärrkontrollen fungerar korrekt
 - LEDn (1) är släckt: byt batteriet

4 Manövrering

⚠ VARNING
<p>Risk för skador på grund av oavsiktlig portrörelse!</p> <p>När en funktion tilldelas eller kopieras kan en portrörelse utlösas oavsiktligt. Då kan personer eller föremål hamna i kläm under porten.</p> <ul style="list-style-type: none"> Se till att personer eller föremål inte förekommer inom portens rörelseområde. Stå alltid i garaget när fuktioner ska tilldelas eller kopieras.

4.1 Tilldela en knappfunktion

Fjärrkontrollen har två knappar för styrning av upp till två funktioner (beroende på vilken fjärrmottagare som används). Innan du kan använda fjärrkontrollen, måste du först tilldela en knapp på fjärrkontrollen till önskad funktion i fjärrmottagaren. I användaranvisningen till fjärrmottagaren står hur du ska göra detta.

4.2 Använda fjärrkontrollen (fig. 1)

- Du har tilldelat mottagaren en eller flera knappfunktioner på fjärrkontrollen.
 - Tryck på knappen (2) på fjärrkontrollen. Funktionen som är kopplad till knappen utförs (t.ex. öppna/stänga porten).

4.3 Kopiera en knappfunktion (fig. 3)

Funktionen för en knapp kan kopieras från en fjärrkontroll (master-sändaren = B) till en annan fjärrkontroll (inläsningssändaren = A).

- Tryck kortvarigt och samtidigt på övre och nedre knappen på inläsningssändaren (A). LEDn lyser.
- Tryck på önskad knapp på inläsningssändaren (A) inom 4 sekunder och håll den intryckt.
- Håll master-sändaren (B) med kortsidan mot inläsningssändaren (A) på ett avstånd av ca 5 mm.
- I detta läge, tryck på knappen med funktionen som ska överföras på master-sändaren (B) och håll den intryckt. Funktionen kopieras till inläsningssändaren. Efter kopieringen blinkar LEDn i ca 5 sekunder och slocknar sedan. Om LED-indikatorn inte börjar blinka, släpp knappen på master-sändaren (B) och tryck igen.
- Släpp båda knapparna. Knappen på inläsningssändaren har nu samma funktion som knappen på master-sändaren.

Anmärkning:

Om inläsningssändaren trots detta inte fungerar, upprepa proceduren.

4.4 Blandad drift / BiSure (dubbelriktad) och Blue-Line (fast kod 868 MHz)

Blandad drift är möjlig, dvs. en fjärrkontroll med fast kod 868 MHz (t.ex. BHS140) kan programmeras från BiSure-fjärrkontrollen. Tillvägagångssätt, se punkt 4.3.

4.5 Ställa om från BiSure (dubbelriktad) till Blue-Line (fast kod 868 MHz)

- Tryck in den undre och den övre knappen samtidigt och håll dem intryckta. LEDn blinkar först långsamt och sedan snabbt.
- Invänta blinkandet och släpp sedan knapparna.

1 Generelle anvisninger

- Beskyt håndsenderen mod direkte sollys.
- Beskyt håndsenderen mod fugt og støvbelastning. Funktionen kan forringes pga. fugt, der trænger ind i apparatet.
- Opbevar håndsenderen utilgængeligt for børn.
- De lokale forhold og forhindringer på stedet kan påvirke fjernstyringens rækkevidde.

1.1 Tilsigtet anvendelse

Håndsenderen er udelukkende beregnet til fjernbetjening af åbnere. Håndsenderen må ikke bruges til styring af andre apparater eller maskiner.

Andre former for anvendelse er ikke tilladt. Producenten hæfter ikke for skader, der opstår som følge af overskridelse af den tilsigtede anvendelse eller pga. forkert betjening.

2 Beskrivelse af apparatet (fig. 1)

- (1) LED (orange): lyser, når knappen er trykket ind
- (2) Knapper: til styring af 2 kanaler

3 Før driften

3.1 Udskitfning / isætning af batteri (fig. 2)

- Lossn skruen på undersiden og tag kabinetets underdel af.
- Sæt batteriet i. Vær opmærksom på, at polerne vender rigtigt!
- Saml kabinetets dele forsigtigt igen.
- Stram skruen igen.

Kontrol af batteriets tilstand:

- Tryk på en af knapperne (2).
 - LED'en (1) lyser: håndsenderen fungerer korrekt
 - LED'en (1) slukket: udskift batteriet

4 Betjening

⚠ ADVARSEL
<p>Fare for kvæstelser på grund af en utilsigtet aktivering af en port!</p> <p>Tilordning og kopiering af en funktion kan føre til en utilsigtet aktivering af porten. Personer og genstande kan komme i klemme.</p> <ul style="list-style-type: none"> Vær opmærksom på, at der hverken befinder sig personer eller genstande i nærheden af porten. Gennemfør altid tilordningen og kopieringen inde i garagen.

4.1 Tilordning af en knappfunktion

Håndsenderen har to knapper til styring af op til to funktioner (afhængig af den anvendte trådløse modtager). Inden du kan bruge håndsenderen, skal hver ønsket funktion i den trådløse modtager først tilordnes til en knap på håndsenderen. I betjeningsvejledningen til den trådløse modtager er der en beskrivelse af dette.

4.2 Brug af håndsenderen (fig. 1)

- Modtageren er blevet tilordnet en eller flere af håndsenderens knapfunktioner.
 - Tryk på knappen (2) på håndsenderen. Funktionen, der er forbundet med knappen (fx OP/NED), udføres.

4.3 Kopiering af en knappfunktion (fig. 3)

En knaps funktion kan kopieres fra en håndsender (mastersender = B) til en anden håndsender (senderen, der skal indlæres = A).

- Tryk kort på den øverste og nederste knap på senderen, der skal indlæres (A). LED'en lyser.
- Tryk på den ønskede knap på senderen, der skal indlæres (A), inden for 4 sek. og hold den trykket ind.
- Anbring mastersenderen (B) med fronten mod senderen, der skal indlæres (A), i en afstand på ca. 5 mm.
- Tryk på knappen med funktionen fra mastersenderen (B), der skal overføres, og hold den trykket ind. Funktionen kopieres på senderen, der indlæres. Efter kopieringen blinker LED'en i 5 sek., hvorefter den slukkes. Hvis LED'en ikke begynder at blinke, skal du slippe knappen på mastersenderen (B) og trykke den ind igen.
- Slip begge knapper igen. Knappen på senderen, der indlæres, har nu den samme funktion som knappen på mastersenderen.

OBS:

Hvis senderen, der indlæres, derefter stadigvæk ikke fungerer, skal du gentage kopieringen.

4.4 Blandet drift / BiSure (tovejs) og Blue-Line (fast kode 868 MHz)

Der er mulighed for blandet drift; dvs. at håndsendere med fast kode 868 MHz (fx BHS140) kan indlæres med BiSure-håndsenderen. Fremgangsmåde: se punkt 4.3.

4.5 Omstilling af håndsenderen fra BiSure (tovejs) til Blue-Line (fast kode 868 MHz)

- Tryk på den øverste og den nederste knap på samme tid og hold dem trykket ind. LED'en blinker først langsomt og derefter hurtigt.
- Vent på LED'ens blinken og slip knapperne igen.

1 Generelle henvisninger

- Beskytt håndsenderen mod direkte sollys.
- Beskytt håndsenderen mot fugtighet og støv. Ved fuktighetsinntrengning kan funksjonsevnen påvirkes.
- Hold håndsenderen borte fra barn.
- Stedtlige forhold og hindringer han influere på rekkevidden av fjernstyringen.

1.1 Formålsbestemt anvendelse

Håndsenderen er utelukkende tenkt for bruk som fjernstyring av drivmotorer. Håndsenderen får ikke bli brukt til styring av andre apparater eller maskiner.

Andre brukstyper er ikke tillatt. Produzenten er ikke ansvarlig for skader som skyldes feil eller ikke forskriftsmessig bruk.

2 Apparatbeskrivelse (fig. 1)

- (1) LED lampe (oransje): lyser ved inntrykt tast
- (2) Taster: for styring av 2 kanaler

3 Før driften

3.1 Bytt ut batteret / sett inn batteri (fig. 2)

- Løs skruen fra undersiden og ta av husets underdel.
- Sett inn batteriet. Pass på at polene vender riktig vei.
- Sett husdelene forsiktig sammen igjen.
- Stram skruen igjen.

Sjekk batteritilstanden

- Trykk en av tastene (2).
 - LED lampen (1) lyser: Håndsenderen fungerer riktig
 - LED lampen (1) lyser ikke: Bytt ut batteriet

4 Betjening

⚠ ADVARSEL
<p>Fare for legemsskader ved tilfeldig utløsning av portgjennomkjøringfunksjonen!</p> <p>Tilvisning eller kopiering av en funksjon kan føre til en tilfeldig utløsning av portgjennomkjøringfunksjonen. Herved kan personer eller gjenstander bli innklemt av innfarende port.</p> <ul style="list-style-type: none"> Pass på at ingen personer eller gjenstander befinner seg innenfor portens bevegelsesrekkevidde. Utfør alltid tilvisninger og kopiering av funksjoner i garasjen.

4.1 Anvisning av en tastfunksjon

Håndsenderen har to taster for styring av fire funksjoner (avhengig av anvendt radiomottager). Før du kan bruke håndsenderen, må du anvise hver ønsket funksjon for håndsenterastaten i radiomottageren. Beskrivelsen for dette finner du i bruksanvisningen for radiomottageren.

4.2 Bruk av håndsenderen (fig. 1)

- Du har anvist mottageren en eller flere tastfunksjoner for håndsenderen.
 - Trykk tasten (2) på håndsenderen. Funksjonen forbundet med tasten (f.eks. port opp/ ned) blir utført.

4.3 Kopier en tastfunksjon (fig. 3)

En tastfunksjon kan kopieres fra en håndsender (mastersenderen = B) til en annen håndsender (læresender = A).

- Trykk kort samtidig på den øvre og nedre tasten på læresenderen (A). LED lampen lyser.
- I løpet av de neste 4 sek., trykker du den ønskede tasten på læresenderen (A) og hold den nede.
- Innrett mastersenderen (B) frontalt mot læresenderen (A) i en avstand på ca. 5 mm.
- Trykk og hold den funksjonsoverbringende tasten på mastersenderen (B) i denne stillingen. Funksjonen blir kopiert på læresenderen. Etter kopieringsforgangen blinker LED lampen 5 sekunder og slukker deretter. I tilfelle LED lampen ikke begynner å blinke vennligst slipp mastersenterastaten (B) og trykk på nytt.
- Slipp begge tastene igjen. Tasten på læresenderen besitter nå den samme funksjon som tasten på mastersenderen.

MERK:

Skulle læresenderen enda ikke fungere, gjenta forgangen.

4.4 Mikset drift / BiSure (bidireksjonal) og Blue-Line (fastkode 868 MHz)

En mikset drift er mulig dvs. den eksisterende håndsender med fastkode 868 MHz (f.eks. BHS 140) kan læres opp av BiSure håndsender. Fremgangsmåte se punkt 4.3.

4.5 Omstill håndsenderen for BiSure (bidireksjonal) og Blue-Line (fastkode 868 MHz)

- Trykk øvre og nedre tast samtidig og hold dem nede. LED lampen blinker først langsomt og etterpå fort.
- Avvent blikeforløpet og slipp tastene løs igjen.

1 Yleisiä ohjeita

- Käsilähetin on suojattava suoralta auringonvaloilta.
- Käsilähetin on suojattava kosteudelta ja pölyltä. Sisäänpääsevä kosteus voi vaikuttaa toimintaan.
- Käsilähetin on pidettävä lasten ulottumattomissa.
- Paikalliset määräysten vastaisesta tai väärástä käytöstä.

1.1 Määräysten mukainen käyttö

Käsilähetin on tarkoitettu ainoastaan käyttölaitteiden kauko-ohjaukseen. Käsilähetintä ei saa käyttää muiden laitteiden tai koneiden ohjaamiseen.

Muut käyttötavat eivät ole sallittuja. Valmistaja ei vastaa vaurioista, jotka aiheutuvat määräysten vastaisesta tai väärástä käytöstä.

2 Laitekuvaus (fig. 1)

- (1) LED (oranssi): palaa painikkeen ollessa painettuna
- (2) Painikkeet: 2 kanavan ohjaamiseen

3 Ennen käyttöä

3.1 Pariston vaihtaminen / sisään asettaminen (fig. 2)

- Irrota alapuolella oleva ruuvi ja irrota kotelon alaosa.
- Aseta paristo sisään. Varmista oikea polariteetti!
- Kiinnitá kotelon osat varovasti toisiinsa.
- Kiristä ruuvi.

Pariston latauksen tarkistaminen:

- Paina toista painiketta (2).
 - LED (1) palaa: käsilähetin toimii moitteettomasti
 - LED (1) pois päältä: vaihda paristo

4 Käyttö

⚠ VAROITUS
<p>Vahingossa laukaistun oven liikkeen aiheuttama loukkaantumisvaara!</p> <p>Toiminnon kohdistaminen ja kopiointi voi aiheuttaa oven tahattoman liikkeen. Henkilöt tai esineet voivat jäädä puristuksiin liikkuvan oven väliin.</p> <ul style="list-style-type: none"> Varmista, ettei oven liikealueella ole henkilöitä tai esineitä. Toiminnot on aina kohdistettava ja kopioitava autotallassa.

4.1 Painiketoiminnon kohdistaminen

Käsilähettimessä on kaksi painiketta enintään kahden toiminnon ohjaamiseen (käytetyistä radiovastaanottimesta riippuen). Ennen kuin käsilähetintä voi käyttää, radiovastaanottimen jokaiselle toiminnolle on ensin kohdistettava jokin käsilähettimen painikke. Kohdistaminen kuvataan radiovastaanottimen käyttöohjeessa..

4.2 Käsilähettimen käyttäminen (fig. 1)

- Vastaanottimelle on kohdistettu yksi tai useampi käsilähettimen painiketoiminto.
- Paina käsilähettimen painiketta (2). Painikkeeseen liitetty toiminto (esim. ovi auki/kiinni) suoritetaan.

4.3 Painiketoiminnon kopioiminen (fig. 3)

Painikkeen toiminnon voi kopioida käsilähetimestä (master-lähettimestä = B) toiseen käsilähettimeen (vastaanottavaan lähettimeen = A).

- Paina yhtäaikaan lyhyesti vastaanottavan lähettimen (A) ylempää ja alempaa painiketta. LED palaa.
- Paina vastaanottavasta lähetimestä (A) haluttua painiketta seuraavien 4 sekunnin ja pidä sitä painettuna.
- Suuntaa master-lähettimen (B) otsapuoli n. 5 mm:n etäisyydeltä vastaanottavaa lähetintä (A) kohti.
- Paina tässä asennossa master-lähettimen (B) kopioitavan toiminnon painiketta ja pidä sitä painettuna. Toiminto kopioidaan vastaanottavaan lähettimeen. LED vilkkuu kopioinnin jälkeen 5 sekuntia ja sammuu sitten. Mikäli LED ei ala vilkkua, vapauta master-lähettimen (B) painike ja paina sitä uudelleen.
- Vapauta molemmat painikkeet. Vastaanottavan lähettimen painikkeella on nyt sama toiminto kuin master-lähettimen painikkeella.

Ohje:

Mikäli vastaanottava lähetin ei vielä toimi toimenpiteiden jälkeen, toista vaiheet.

4.4 Sekäkäyttö / BiSure (kaksisuuntainen) ja Blue-Line (868 MHz:n kiinteä koodi)

Sekäkäyttö on mahdollinen, eli olemassa olevat, 868 MHz:n kiinteällä koodilla toimivat käsilähetimet (esim. BHS140) voidaan tallentaa BiSure-käsilähettimeen. Toimenpiteet on luetteluu kohdassa 4.3.

4.5 BiSure-käsilähettimen (kaksisuuntainen) muuttaminen Blue-Line-lähettimeksi (868 MHz:n kiinteä koodi)

- Paina yhtäaikaan ylempää ja alempaa lähetinpainiketta ja pidä ne painettuina. LED vilkkuu aluksi hitaasti ja sitten nopeasti.
- Odotavilkkumisen loppumista ja vapauta painikkeet jälleen.

4.6 Reset to delivery condition BiSure (bi-directional)

- Press and hold the upper and lower transmitter buttons simultaneously. The LED first flashes slowly and then quickly at the end.
- The LED goes out for 5 seconds. Continue holding the buttons and again wait for the flashing to end (initially slowly and then quickly).
- Release the buttons.

4.7 LED display

After pressing the transmitter button, the LED displays the following statuses:

Status	Function
Illuminated briefly	A bi-directional radio signal was sent and received.
Flashes quickly for 5 seconds	A bi-directional radio signal was sent, however the receiver is out of range or the button has not been taught in.
Illuminated briefly (fixed code)	A fixed code radio signal was sent.

5 Disposal



Electrical and electronic devices, as well as batteries, may not be disposed of in household rubbish, but must be returned to the appropriate recycling facilities.

6 Technical data and additional information

Permissible ambient temperature	-20 °C to +60 °C
Type of battery	CR-2032 coin cell
Bi-directional frequency	868,15 MHz
Fixed code frequency	868,3 MHz
Radiant power	max. 20 mW (EIRP)

⚠ WARNING

Safety instructions!

This product contains button cells. If the button cells are ingested this can cause serious internal burns within just 2 hours of ingestion and can result in death.

- ▶ If you think that the button cells have been swallowed or are inside a part of the body, seek medical assistance immediately.
- ▶ Keep new and used batteries away from children.
- ▶ If the battery compartment does not close properly, stop using the product.

Simplified Declaration of Conformity

Berner Torantriebe KG hereby declares that the radio system of type BDS120 complies with Directive 2014/53/EU. The full text of the EU Declaration of Conformity can be found at the following internet address:

www.berner-torantriebe.de



4.6 Återställa leveransstatus BiSure (dubbelriktad)

- Tryck in den undre och den övre knappen samtidigt och håll dem intryckta. LEDn blinkar först långsamt och sedan snabbt.
- LEDn släcknar under 5 sek. Håll kvar knapparna intryckta och invänta blinkandet igen (först långsamt och sedan snabbt).
- Släpp knapparna.

4.7 LED-indikering

När sändarknappen tryckts in visar LEDn följande statusar:

Status	Funktion
Lyser kortvarigt	En dubbelriktad signal har sänts och tagits emot.
Blinkar snabbt i 5 sek.	En dubbelriktad signal har sänts, men mottagaren är utanför räckvidden eller så är knappen inte programmerad.
Lyser kortvarigt (fast kod)	Signalen för en fast kod har sänts.

5 Avfallshantering



Elektrisk och elektronisk utrustning samt batterier får inte slängas tillsammans med hushålls- och restavfall, utan måste lämnas till en särskild återvinningsstation.

6 Tekniska data och ytterligare information

Tillåten omgivningstemperatur	-20 °C till +60 °C
Batterityp	CR-2032 knappcells batteri
Frekvens dubbelriktad	868,15 MHz
Frekvens fast kod	868,3 MHz
Strålning	max. 20 mW (EIRP)

⚠ VARNING

Säkerhetsanvisningar!

Denna produkt innehåller knappcells batterier. Om knappcells batteriet sväljs kan det uppstå svåra inre brännskador inom bara två timmar och orsaka dödsfall.

- ▶ Om du tror att knappcells batterierna har svälts eller finns i någon del av kroppen, sök omedelbar medicinsk hjälp.
- ▶ Håll nya och använda batterier på säkert avstånd från barn.
- ▶ Om batterifacket inte stängs säkert, använd inte produkten.

Förenklad försäkran om överensstämmelse

Härmed försäkras Berner Torantriebe KG att radioanläggningstypen BDS120 motsvarar direktivet 2014/53/EU. Hela texten för denna EU-försäkran om överensstämmelse finns på följande internetadress: www.berner-torantriebe.de



4.6 Genoprettelse af tilstanden ved leveringen for BiSure (tovejs)

- Tryk på den øverste og den nederste knap på samme tid og hold dem trykket ind. LED'en blinker først langsomt og derefter hurtigt.
- LED'en slukkes i 5 sek. Hold knapperne trykket ind og vent på blinkene igen (først langsomme blink, derefter hurtige blink).
- Slip knapperne igen.

4.7 LED-visning

Efter aktivering af sendeknappen viser LED'en følgende tilstande:

Tilstand	Funktion
Lyser kort	Der blev sendt og modtaget et tovejs trådløst signal.
Blinker hurtigt i 5 sek.	Der blev sendt et tovejs trådløst signal; modtageren er dog uden for rækkevidde, eller knappen er ikke indlært.
Lyser kort (fast kode)	Der blev sendt et trådløst signal med fast kode.

5 Bortskaffelse



Elektriske og elektroniske apparater samt batterier må ikke bortskaffes sammen med husholdningsaffaldet, men skal i stedet for afleveres til dertil indrettede samlesteder.

6 Tekniske data og supplerende informationer

Tilladt omgivelsestemperatur	-20 °C til +60 °C
Batteritype	CR-2032 knapbatteri
Frekvens tovejs	868,15 MHz
Frekvens fast kode	868,3 MHz
Strålingseffekt	maks. 20 mW (EIRP)

⚠ ADVARSEL

Sikkerhedsanvisninger!

Dette produkt indeholder knapceller. Sluges knapcellen, kan dette føre til alvorlige, indvendige forbrændinger i løbet af bare 2 timer, evt. med døden til følge.

- ▶ Hvis du mener, at knapceller er blevet slugt, eller at de befinder sig i en eller anden legemsdel, skal du straks gå til læge.
- ▶ Hold nye og opbrugte batterier uden for børns rækkevidde.
- ▶ Lukker batterirummet ikke mere, må produktet ikke mere bruges.

Forenklet EU-overensstemmelseserklæring

Hermed erklærer Berner Torantriebe KG, at radioanlægstypen BDS120 er i overensstemmelse med direktiv 2014/53/EU. Hele EU-overensstemmelseserklæringens tekst findes under den følgende internetadresse: www.berner-torantriebe.de



4.6 Gjeninnsetting av leveringstilstanden BiSure (bidireksjonal)

- Trykk øvre og nedre tast samtidig og hold dem nede. LED lampen blinker først langsomt og deretter fort.
- LED-en slukkes i 5 sek. Hold tastene enda inntrykt og vent igjen på blinkeforløpet (først langsomt og deretter fort).
- Slipp tastene løs igjen.

4.7 LED-anvisning

Etter betjening av sendertasten anviser LED signallampen de følgende tilstander:

Tilstand	Funksjon
Lyser kort opp	Et bidireksjonalt radiosignal ble sendt og mottatt
Blinker raskt i 5 sek.	Et bidireksjonalt radiosignal ble sendt, mottageren er dog utenfor rekkevidde, henholdsvis tasten er ikke opplært.
Lyser kort opp (fastkode)	Et fastkode radiosignal ble sendt.

5 Avhending



Elektro- og elektronikk-apparater og batterier får ikke bli deponert som husholdnings eller restavfall, men må deponeres på særskilte mottager- og samlesteder.

6 Tekniske data og tilleggsopplysninger

Tillatt omgivelsestemperatur	-20 °C til +60 °C
Nødvendig batteritype	CR-2032 knappcelle
Bidireksjonal frekvens	868,15 MHz
Fastkodefrekvens	868,3 MHz
Strålingseffekt	maks. 20 mW (EIRP)

⚠ ADVARSEL

Sikkerhetsanvisninger!

Dette produktet inneholder knapceller. Hvis knapcellen svelges, kan det i løpet av kun 2 timer oppstå alvorlige innvendige forbrønninger og død.

- ▶ Hvis du tror, at knapceller er blitt svelget eller befinner seg i en del av kroppen, må du omgående oppsøke medisinsk hjelp.
- ▶ Nye og brukte batterier må holdes unna barn.
- ▶ Hvis batterifaget ikke lukker ordentlig, skal produktet ikke lenger tas i bruk.

Forenklet samsvarserklæring

Herved erklærer Berner Torantriebe KG at radioanleggstypen BDS120 er i samsvar med kravene i direktiv 2014/53/EU. Den fullstendige teksten i EU-samsvarserklæringen finner du på følgende internetadresse: www.berner-torantriebe.de



4.6 BiSure-toimitustilan (kaksisuuntainen) palauttaminen

- Paina yhtäaikaan ylemppää ja alemppaa lähetinpainiketta ja pidä ne painettuina. LED vilkkuu aluksi hitaasti ja sitten nopeasti.
- LED sammuu 5 sekunniksi. Pidä painikkeita edelleenkin painettuina ja odota vilkkumisen (ensin hitaasti ja sitten nopeasti) loppumista uudelleen.
- Vapauta painikkeet.

4.7 LED-näyttö

LED osoittaa lähetinpainikkeen painamisen jälkeen seuraavat tilat:

Tila	Toiminto
palaa lyhyesti	kaksisuuntainen radiosignaali on lähetetty ja otettu vastaan.
vilkkuu 5 sek. nopeasti	kaksisuuntainen radiosignaali on lähetetty, vastaanotin on kuitenkin kantaman ulkopuolella ja /tai painiketta ei ole tallennettu.
palaa lyhyesti (kiinteä koodi)	kiinteäkoodinen radiosignaali on lähetetty.

5 Hävittäminen



Sähkö- ja elektroniikkalaitteita tai paristoja ei saa hävittää kotitalousjätteiden seassa, vaan ne on luovutettava niille tarkoitettuun vastaanotto- ja keräyspisteeseen.

6 Tekniset tiedot ja lisätiedot

Sallittu ympäristön lämpötila	-20 °C – +60 °C
Tarvittava paristotyyppi	CR-2032-nappiparisto
Taajuus, kaksisuuntainen	868,15 MHz
Kiinteän koodin taajuus	868,3 MHz
Säteilyteho	maks. 20 mW (EIRP)

⚠ VAROITUS

Turvallisuusohjeet!

Tämä tuote sisältää nappiparistoja. Jos nappiparisto niellään, se voi aiheuttaa 2 tunnin kuluessa vakavia sisäisiä palovammoja ja menehtymisen.

- ▶ Jos epäilet, että nappiparisto on nieltä tai se on muulla tavalla joutunut kehon sisälle, hakeudu välittömästi lääkärin hoitoon.
- ▶ Pidä uudet ja käytetyt paristot poissa lasten ulottuvilta.
- ▶ Jos paristokotelo ei mene kunnolla kiinni, tuotetta ei saa enää käyttää.

Yksinkertaistettu vaatimuksenmukaisuusvakuutus

Täten Berner Torantriebe KG vakuuttaa, että radiolaitetyyppi BDS120 täyttää direktiivin 2014/53/EU vaatimukset. EUvaatimuksenmukaisuusvakuutus on julkaistu kokonaisuudessaan internetosoitteessa: www.berner-torantriebe.de

