

Handsender Emetteur Emisor manual

BDS210

(Bidirektional 868 MHz, lernfähig)
(Bidirectionnel, 868 MHz, programmable)
(Bidirezionale 868 MHz, con capacità di apprendimento)

Bedienungsanleitung
Mode d'emploi
Istruzioni d'uso

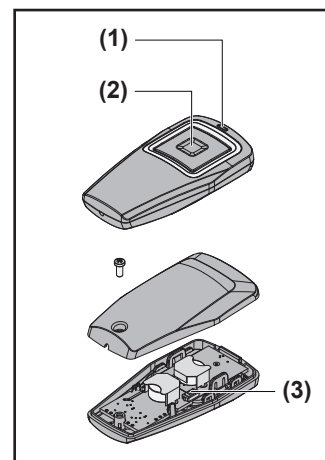


Fig. 1

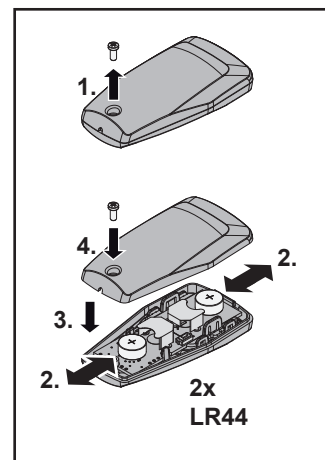


Fig. 2

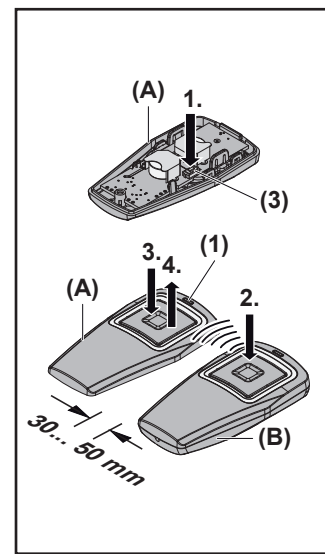


Fig. 3

Berner Torantriebe KG
Graf-Bentzel-Straße 68
D-72108 Rottenburg

DEUTSCH

1 Zu dieser Anleitung

Lesen Sie diese Anleitung sorgfältig und vollständig durch, sie enthält wichtige Informationen zum Produkt. Beachten Sie die Hinweise und befolgen Sie insbesondere die Sicherheits- und Warnhinweise.

Bewahren Sie diese Anleitung sorgfältig auf und stellen Sie sicher, dass sie jederzeit verfügbar und vom Benutzer des Produkts einsehbar ist.

2 Sicherheitshinweise

2.1 Bestimmungsgemäße Verwendung

Der Handsender BDS210 ist ein bidirektionaler Sender für Torantriebe und Funkzubehör. Er kann mit dem bidirektionalen Funk sowie mit dem Festcode 868 MHz betrieben werden.

Andere Anwendungsarten sind unzulässig. Der Hersteller haftet nicht für Schäden, die durch bestimmungswidrigen Gebrauch oder falsche Bedienung verursacht werden.

2.2 Sicherheitshinweise zum Betrieb

⚠️ WARNUNG

Verletzungsgefahr bei Torbewegung!
Wird der Handsender bedient, können Personen durch die Torbewegung verletzt werden.

- Stellen Sie sicher, dass Handsender nicht in Kinderhände gelangen und nur von Personen benutzt werden, die in die Funktionsweise der ferngesteuerten Toranlage eingewiesen sind!
- Sie müssen den Handsender generell mit Sichtkontakt zum Tor bedienen, wenn dieses nur über eine Sicherheitseinrichtung verfügt!
- Durchfahren bzw. durchgehen Sie Toröffnungen von ferngesteuerten Toranlagen erst, wenn das Tor in der Endlage Tor-Auf steht!
- Bleiben Sie niemals im Bewegungsbereich des Tores stehen.
- Beachten Sie, dass am Handsender versehentlich eine Taste betätigt werden kann (z.B. in der Hosен- / Handtasche) und es hierbei zu einer ungewollten Torfahrt kommen kann.

⚠️ WARNUNG

Verbrennungsgefahr durch gefährliche Stoffe!
Dieses Produkt enthält Knopfzellen. Wenn die Knopfzelle verschluckt wird, können schwere innere Verbrennungen innerhalb von gerade einmal 2 Stunden auftreten und zum Tode führen.

- Wenn Sie meinen, dass Knopfzellen verschluckt wurden oder sich in irgendeinem Körperteil befinden, suchen Sie unverzüglich medizinische Hilfe auf.
- Neue und gebrauchte Batterien von Kindern fernhalten.
- Wenn das Batteriefach nicht sicher schließt, das Produkt nicht mehr benutzen.

⚠️ VORSICHT

Verletzungsgefahr durch unbeabsichtigte Torfahrt!
Während des Lernvorgangs am Funksystem kann es zu unbeabsichtigten Torfahrten kommen.

- Achten Sie darauf, dass sich beim Einlernen des Funksystems keine Personen oder Gegenstände im Bewegungsbereich der Anlage befinden.

⚠️ VORSICHT

Gefahr durch unbeabsichtigtes Einschalten von Geräten!
Durch die Fernbedienung von Geräten kann es zu unbeabsichtigtem Einschalten kommen, z. B. können Maschinen in Gang gesetzt werden.

- Stellen Sie sicher, dass durch die Fernbedienung von Geräten keine Gefahren für Personen oder Gegenstände entstehen oder diese Risiken durch Sicherheitseinrichtungen abgedeckt sind.
- Beachten Sie die Herstellerhinweise der fernbedienten Geräte.
- Maschinen dürfen nicht unbeabsichtigt in Gang gesetzt werden können.

⚠️ VORSICHT

Verbrennungsgefahr am Handsender
Bei direkter Sonneneinstrahlung oder großer Hitze kann sich der Handsender so stark erhitzen, dass es beim Gebrauch zu Verbrennungen kommen kann.

- Schützen Sie den Handsender vor direkter Sonneneinstrahlung und großer Hitze (z.B. im Ablagefach der Fahrzeugarmatur).

⚠️ ACHTUNG

Beeinträchtigung der Funktion durch Umwelteinflüsse
Bei Nichtbeachtung kann die Funktion beeinträchtigt werden! Schützen Sie den Handsender vor folgenden Einflüssen.

- direkter Sonneneinstrahlung (zul. Umgebungstemperatur: -5 °C bis +60 °C)
- Feuchtigkeit
- Staubbelastung

Hinweis

- Ist kein separater Zugang zur Garage vorhanden, führen Sie jede Änderung oder Erweiterung von Funk-Systemen innerhalb der Garage durch.
- Führen Sie nach dem Programmieren oder Erweitern des Funk-Systems eine Funktionsprüfung durch.
- Verwenden Sie für die Inbetriebnahme oder die Erweiterung des Funk-Systems ausschließlich Originalteile.
- Die örtlichen Gegebenheiten können Einfluss auf die Reichweite des Funk-Systems haben.
- GSM 900-Handys können bei gleichzeitiger Benutzung die Reichweite beeinflussen.

3 Gerätebeschreibung (Fig. 1)

- (1) LED (orange): leuchtet bei gedrückter Taste
- (2) Taste: zur Steuerung von 1 Kanal
- (3) Reset-Taste

4 Vor dem Betrieb

4.1 Batterie wechseln / einlegen (Fig. 2)

⚠️ WARNUNG

Explosionsgefahr durch falschen Batterietyp!
Wenn die Batterien durch einen falschen Batterietyp ersetzt werden, dann besteht die Gefahr einer Explosion.

- Verwenden Sie nur den empfohlenen Batterietyp.

⚠️ ACHTUNG

Zerstörung des Handsenders durch auslaufende Batterie
Batterien können auslaufen und den Handsender zerstören:

- Wenn Sie den Handsender längere Zeit nicht benutzen, entfernen Sie die Batterie.

- Die Schraube auf der Unterseite lösen und die Gehäuseunterschale abnehmen.
- Batterien einlegen / wechseln. Dabei auf Polarität achten!
- Die Gehäuseteile vorsichtig wieder zusammenstecken
- Die Schraube wieder anziehen.

Den Batteriezustand prüfen:

- Die Taste (2) drücken.
- LED (1) leuchtet: Handsender funktioniert korrekt
- LED (1) aus: Batterie austauschen

5 Bedienung

⚠️ WARNUNG

Verletzungsgefahr durch zufällig ausgelöste Torfahrt!
Das Zuweisen und Kopieren einer Funktion kann zu einer zufällig ausgelösten Torfahrt führen. Hierdurch können Personen oder Gegenstände vom herabfahrenden Tor eingeklemmt werden.

- Achten Sie darauf, dass sich keine Personen oder Gegenstände im Bewegungsbereich des Tores befinden.
- Führen Sie das Zuweisen und Kopieren von Funktionen immer in der Garage durch.

5.1 Eine Tastenfunktion zuweisen

Der Handsender hat eine Taste zur Steuerung von einer Funktion (abhängig vom verwendeten Funkempfänger). Bevor Sie den Handsender verwenden können, müssen Sie zuvor der gewünschten Funktion im Funkempfänger die Taste des Handsenders zuweisen. Die Beschreibung hierzu finden Sie in der Bedienungsanleitung des Funkempfängers.

5.2 Den Handsender verwenden (Fig. 1)

- ✓ Sie haben dem Empfänger eine Tastenfunktion des Handsenders zugewiesen.
- Die Taste (2) am Handsender drücken. Die mit der Taste verbundene Funktion (z. B. Tor auf / zu) wird ausgeführt.

5.3 Eine Tastenfunktion kopieren (Fig. 3)

Die Funktion einer Taste können Sie von einem Handsender (dem Mastersender = B) auf einen anderen Handsender (den Lernsender = A) kopieren.

- Die Reset-Taste (3) des geöffneten Lernsenders (A) für ca. 2 Sek. drücken. Die LED (1) leuchtet für ca. 5 Sek. orange.
- Innerhalb der nächsten 5 Sek. den Mastersender (B) im Abstand von ca. 50 mm zum Lernsender (A) positionieren, die gewünschte Taste am Mastersender (B) drücken und gedrückt halten. Nach dem Kopiervorgang blinkt die LED (1) des Lernsenders (A) orange, wenn ein gültiger Funkcode erkannt wurde. Die Taste des Mastersenders wieder loslassen.
- Innerhalb der nächsten 5 Sek. die gewünschte Taste am Lernsender (A) drücken und gedrückt halten.
- Sobald die LED (1) des Lernsenders (A) erlischt, die Taste loslassen. Die Taste des Lernsenders verfügt nun über dieselbe Funktion wie die Taste des Mastersenders.

Hinweis

Zum Vererben / Senden des Funkcodes haben Sie 5 Sek. Zeit. Wenn innerhalb dieser Zeit das Vererben / Senden nicht erfolgreich ist, wiederholen Sie den Vorgang.

Mischbetrieb / BiSure (bidirektional) und Blue-Line (Festcode 868 MHz)

Ein Mischbetrieb ist möglich; d. h. vorhandene Handsender mit Festcode 868 MHz (z. B. BHS140) können vom Handsender BDS210 gelernt werden. Vorgehensweise siehe Punkt 5.3.

5.4 Den Handsender von BiSure (bidirektional) auf Blue-Line (Festcode 868 MHz) umstellen

- Die Reset-Taste (3) des geöffneten Senders drücken und gedrückt halten. Die LED blinkt zunächst langsam und anschließend schnell.
 - Die Blinkvorgang abwarten und die Taste wieder loslassen.
- #### 5.5 Den Auslieferungszustand BiSure (bidirektional) wiederherstellen
- Die Reset-Taste (3) des geöffneten Senders drücken und gedrückt halten. Die LED blinkt zunächst langsam und anschließend schnell.
 - Die LED erlischt für 5 Sek., die Taste weiterhin gedrückt halten und den Blinkvorgang (zunächst langsam und anschließend schnell) erneut abwarten.
 - Die Taste wieder loslassen.

5.6 LED-Anzeige

Nach Betätigung der Sender-Taste zeigt die orange LED (1) folgende Zustände an:

Zustand	Funktion
leuchtet kurz	ein bidirektionales Funksignal wurde gesendet und empfangen.
blinkt 5 Sek. schnell	ein bidirektionales Funksignal wurde gesendet, der Empfänger ist jedoch außer Reichweite bzw. die Taste ist nicht eingelernt.
leuchtet kurz (Festcode)	ein Festcode Funksignal wurde gesendet.

6 Entsorgung

Entsorgung von Elektroaltgeräten in Deutschland Wichtige Informationen nach dem Elektro- und Elektronikgerätegesetz (ElektroG)

Wir weisen Besitzer von Elektro- und Elektronikaltgeräten darauf hin, dass Elektroaltgeräte gemäß den geltenden gesetzlichen Vorschriften einer vom Siedlungsabfall getrennten Entsorgung zuzuführen sind.

Entsorgung

In den Elektroaltgeräten enthaltene Batterien und Akkumulatoren, die nicht fest vom Elektroaltgerät umschlossen sind, sowie Lampen, die zerstörungsfrei aus dem Elektroaltgerät entnommen werden können, sind vor deren Abgabe an einer Entsorgungsstelle zerstörungsfrei von diesem zu trennen und einer vorgesehenen Entsorgung zuzuführen.

Soweit unsere Geräte Batterien/Akkumulatoren enthalten, entnehmen Sie weitere Informationen zum Typ und chemischen System der Batterie sowie zu deren Entnahme, bitte der Bedienungsanleitung des jeweiligen Geräts.



Das dargestellte und auf Elektro- und Elektronikaltgeräten aufgebrachte Symbol einer durchgestrichenen Abfalltonne weist zusätzlich auf die Pflicht zur getrennten Entsorgung hin.

Rückgabe im Einzelhandel oder beim Entsorgungsträger

Elektrofachmärkte und Lebensmitteläden sind nach § 17 ElektroG unter bestimmten Voraussetzungen zur Rücknahme von Elektro- und Elektronikaltgeräten verpflichtet. Stationäre Vertrieber müssen bei Verkauf eines neuen Elektro- und Elektronikgeräts ein Elektroaltgerät der gleichen Art kostenfrei zurücknehmen (1:1-Rücknahme). Dies gilt auch bei Lieferungen nach Hause. Diese Vertrieber müssen außerdem bis zu drei kleine Elektroaltgeräte (≤ 25cm) zurücknehmen, ohne dass dies an einen Neukauf geknüpft werden darf (0:1-Rücknahme). Daneben ist die Rückgabe von Elektroaltgeräten auch bei einer offiziellen Abgabestelle der öffentlich-rechtlichen Entsorgungsträger möglich.

Löschung personenbezogener Daten

Für die Löschung personenbezogener Daten auf den zu entsorgenden Elektroaltgeräten sind Sie als Endnutzer vor der Abgabe selbst verantwortlich.

7 Technische Daten und Zusatzinformationen

Zulässige Umgebungstemperatur	-5 °C bis +60 °C
Benötigter Batterietyp	2 x LR44, 1,5 V
Frequenz bidirektional	868,15 MHz
Frequenz Festcode	868,3 MHz
Strahlungsleistung	max. 20 mW (EIRP)
Schutzart:	IP20

Vereinfachte Konformitätserklärung

Hiermit erklärt die Berner Torantriebe KG, dass der Funkanlagentyp BDS210 der Richtlinie 2014/53/EU entspricht. Der vollständige Text der EU-Konformitätserklärung ist unter der folgenden Internetadresse verfügbar:
www.berner-torantriebe.de



FRANÇAIS

1 À propos de cette notice

Veuillez lire attentivement et intégralement cette notice car elle contient des informations importantes concernant le produit. Respectez les consignes et suivez en particulier les consignes de sécurité et d'avertissement.

Conservez précieusement cette notice et faites en sorte qu'elle soit disponible à tout moment et consultable par l'utilisateur du produit.

2 Consignes de sécurité

2.1 Utilisation appropriée

L'émetteur BDS210 est un émetteur bidirectionnel pour les motorisations de porte et leurs accessoires. Il peut être utilisé avec le système radio BiSure ainsi qu'avec le code fixe 868 MHz.

Tout autre type d'utilisation est interdit. Le fabricant décline toute responsabilité en cas de dommages provenant d'une utilisation inappropriée ou incorrecte.

2.2 Consignes de sécurité concernant le fonctionnement

⚠️ AVERTISSEMENT

Risque de blessure dû à un mouvement de porte !
L'utilisation de l'émetteur est susceptible de blesser des personnes en raison du mouvement de porte.

- Assurez-vous que les émetteurs restent hors de portée des enfants et qu'ils sont uniquement utilisés par des personnes déjà initiées au fonctionnement de l'installation de porte télécommandée !
- Vous devez en règle générale commander l'émetteur avec contact visuel direct à la porte si cette dernière ne dispose que d'un dispositif de sécurité !
- N'empruntez les ouvertures de porte télécommandées en véhicule ou à pied que lorsque la porte s'est immobilisé(e) en position finale Ouvert !
- Ne restez jamais dans la zone de déplacement de la porte / du portail.
- Veuillez noter que l'une des touches d'émetteur peut être actionnée par mégarde (par ex. dans une poche / un sac à main) et ainsi provoquer un trajet de porte involontaire.

⚠️ AVERTISSEMENT

Risque de brûlures dues à des substances dangereuses !
Ce produit contient des piles bouton. En cas d'ingestion, elles peuvent provoquer de graves blessures internes en moins de 2 heures et entraîner la mort.

- Si vous pouvez que des piles bouton ont été ingérées ou qu'elles se trouvent dans un membre, consultez immédiatement un médecin.
- Conserver les piles neuves et usagées hors de la portée des enfants.
- Si le compartiment de piles ne se ferme pas correctement, ne plus utiliser le produit.

⚠️ PRECAUTION

Risque de blessure dû à un trajet de porte involontaire !
Pendant la procédure d'apprentissage du système radio, des trajets de porte involontaires peuvent se déclencher.

- Lors de l'apprentissage du système radio, veillez à ce qu'aucune personne ni aucun objet ne se trouve dans la zone de déplacement de la porte.

⚠️ PRECAUTION

Risque en cas d'activation involontaire des appareils !
La télécommande des appareils peut entraîner une activation involontaire, par ex. les machines peuvent se mettre en marche.

- Veillez à ce que la télécommande des appareils n'entraîne aucun risque pour les personnes ou les objets ou que ces risques soient couverts par des dispositifs de sécurité.
- Respectez les consignes fournies par le fabricant des appareils commandés à distance.
- Les machines ne doivent pas pouvoir être remises en marche de manière inopinée.

⚠️ PRECAUTION

Risque de brûlure dû au contact avec l'émetteur!
Une exposition directe aux rayons solaires ou une forte chaleur peut provoquer un important échauffement de l'émetteur susceptible de causer des brûlures lors de l'utilisation.

- Protégez l'émetteur de toute exposition directe aux rayons solaires ou forte chaleur (en le plaçant par exemple dans la boîte à gant du véhicule).

⚠️ ATTENTION

Altération du fonctionnement due à des influences environnementales
En cas de non-respect, le fonctionnement peut être altéré ! Protégez l'émetteur des influences suivantes.

- Exposition directe au soleil (température ambiante autorisée : -5 °C à +60 °C)
- Humidité
- Poussière

Remarques

- Si vous ne disposez pas d'entrée séparée pour votre garage, vous devez réaliser toute modification ou extension des systèmes radio à l'intérieur du garage.
- Suite à la programmation ou à l'extension du système radio, procédez à un contrôle fonctionnel.
- Pour la mise en service ou l'extension du système radio, utilisez exclusivement des pièces d'origine.
- Les conditions en présence peuvent avoir une incidence sur la portée du système radio.
- Les portables GSM900 peuvent avoir une incidence sur la portée en cas d'utilisation simultanée.

3 Description de l'appareil (fig. 1)

- (1) LED (orange) : s'allume lorsque la touche est enfoncée
- (2) Touche : commande d'1 canal
- (3) Touche de réinitialisation

4 Avant la mise en service

4.1 Introduction / Changement de la pile (fig. 2)

⚠️ AVERTISSEMENT

Risque d'explosion en cas de type de piles incorrect !
Il existe un risque d'explosion en cas de remplacement des piles par des modèles d'un type incorrect.

- Utilisez uniquement le type de pile recommandé.

⚠️ ATTENTION

Destruction de l'émetteur due à une fuite de la pile
Les piles peuvent fuir et détruire l'émetteur:

- Si vous n'utilisez pas l'émetteur sur une période prolongée, retirez la pile de celui-ci.

- Desserrez la vis située en dessous et déposez le cache inférieur du boîtier.
- Introduisez la pile en respectant la polarité !
- Réassemblez les deux parties du boîtier avec précaution.
- Resserrez la vis.

Pour vérifier l'état de la pile :

- Appuyer sur la touche (2).
 - La LED (1) s'allume : l'émetteur fonctionne correctement
 - LED (1) éteinte : la pile doit être remplacée

5 Commande

⚠️ AVERTISSEMENT

Risque de blessure dû à un trajet de porte déclenché involontairement !
L'attribution et la copie d'une fonction peuvent entraîner un trajet intempêté de la porte. Des personnes ou des objets peuvent alors être coincés par la porte en mouvement.

- Assurez-vous qu'aucune personne ni aucun objet ne se trouve dans la zone de déplacement de la porte.
- L'attribution ou la copie de fonctions doit toujours être effectuée à l'intérieur du garage.

5.1 Attribution d'une fonction

L'émetteur manuel possède une touche pour commander une fonction (en fonction du récepteur radio utilisé). Avant de pouvoir utiliser l'émetteur manuel, vous devez d'abord affecter la fonction souhaitée sur le récepteur radio à la touche de l'émetteur. La description correspondante se trouve dans le mode d'emploi du récepteur radio.

5.2 Utilisation de l'émetteur (fig. 1)

- ✓ Vous avez affecté une fonction de touche de l'émetteur manuel au récepteur.
- Appuyez sur la touche (2) de l'émetteur. La fonction liée à cette touche (par exemple ouverture / fermeture de la porte) s'exécute.

5.3 Copie d'une fonction de touche (fig. 3)

Il est possible de copier la fonction d'une touche d'un émetteur (émetteur maître = B) sur un autre émetteur (émetteur d'apprentissage = A).

- Appuyer sur la touche de réinitialisation de l'émetteur de programmation ouvert (A) pendant env. 2 s. La LED (1) s'allume en orange pendant env. 5 s.
- Au cours des 5 secondes qui suivent, positionner l'émetteur principal (B) à une distance d'env. 50 mm de l'émetteur de programmation (A). Appuyez sur la touche souhaitée de l'émetteur principal (B) et la maintenir enfoncée. Une fois la copie effectuée, la LED (1) de l'émetteur de programmation (A) clignote en orange si un code radio valide a été détecté. Relâcher la touche de l'émetteur principal.
- Au cours des 5 secondes qui suivent, appuyer sur la touche de l'émetteur de programmation (A) et la maintenir enfoncée. Dès que la LED (1) de l'émetteur de programmation (A) s'éteint, relâcher la touche.
- La touche de l'émetteur de programmation est désormais dotée de la même fonction que celle de l'émetteur principal.

Handsender Emetteur Emisor manual

BDS210

(Bidirektional 868 MHz, lernfähig)
(Bidirectionnel, 868 MHz, programmable)
(Bidirezionale 868 MHz, con capacità di apprendimento)

Bedienungsanleitung
Mode d'emploi
Istruzioni d'uso

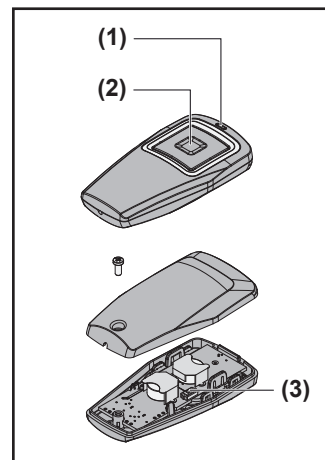


Fig. 1

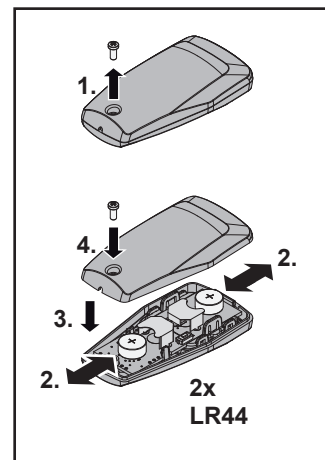


Fig. 2

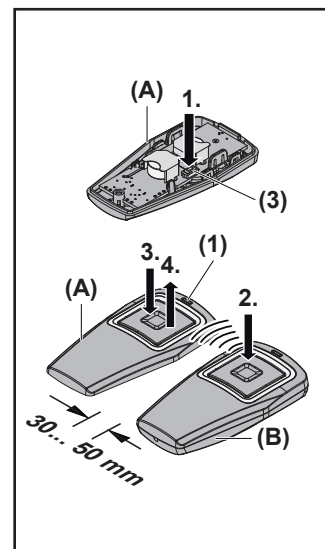


Fig. 3

Remarque

Vous disposez de 5 secondes pour la transmission / l'envoi du code radio. Si la transmission / l'envoi n'a pas été effectué(e) à la fin de ce délai, répéter le processus.

Fonctionnement mixte / BiSure (bidirectionnel) et Blue Line (code fixe 868 MHz)

Un fonctionnement mixte est possible, autrement dit les émetteurs manuels disponibles dont le code fixe est de 868 MHz (p. ex. BHS140) peuvent être programmés par le l'émetteur BDS210. Procédure à suivre, voir point 5.3.

5.4 Commutation de l'émetteur du mode BiSure (bidirectionnel) au mode Blue-Line (code fixe 868 MHz)

- Appuyer sur la touche de réinitialisation (3) de l'émetteur ouvert et la maintenir enfoncée. La LED clignote tout d'abord lentement puis rapidement.
- Attendre le processus de clignotement et relâcher la touche.

5.5 Remise à l'état de livraison BiSure (bidirectionnel)

- Appuyer sur la touche de réinitialisation (3) de l'émetteur ouvert et la maintenir enfoncée. La LED clignote tout d'abord lentement puis rapidement.
- La DEL s'éteint pendant env. 5 s. Maintenir la touche enfoncée et attendre de nouveau le processus de clignotement (d'abord lent, puis rapide).
- Relâcher la touche.

5.6 Affichage à LED

Après actionnement de la touche d'émission, la LED orange (1) indique les états suivants :

Etat	Fonction
Bref allumage	Un signal radio bidirectionnel a été envoyé et reçu
Clignotement rapide de 5 s	Un signal radio bidirectionnel a bien été envoyé, mais le récepteur est hors de portée ou la touche n'a pas encore été apprise
Bref allumage (code fixe)	Un signal radio à code fixe a été envoyé

6 Elimination



Les appareils électriques et électroniques de même que les piles ne doivent pas être jetés dans les ordures ménagères, mais doivent être remis aux points de collecte prévus à cet effet.

7 Données techniques et informations complémentaires

Température ambiante autorisée	De -5 °C à +60 °C
Type de pile requis	2 x LR44, 1,5 V
Fréquence en mode bidirectionnel	868,15 MHz
Fréquence pour code fixe	868,3 MHz
Puissance de rayonnement	max. 20 mW (PIRE)
Indice de protection	IP20

Déclaration UE de conformité simplifiée

Le soussigné, Berner Torantriebe KG, déclare que l'équipement radioélectrique du type BDS210 est conforme à la directive 2014/53/UE. Le texte complet de la déclaration UE de conformité est disponible à l'adresse internet suivante :

www.berner-torantriebe.de



ITALIANO

1 Su queste istruzioni

Legga attentamente e completamente le istruzioni che contengono importanti informazioni sul prodotto. Osservi le istruzioni ed in particolar modo le indicazioni e le avvertenze di sicurezza.

Conservi queste istruzioni con cura e si assicuri che siano sempre a disposizione e consultabili da parte dell'utente del prodotto.

2 Indicazioni di sicurezza

2.1 Uso a norma

Il telecomando BDS210 è un trasmettitore bidirezionale per motorizzazioni di porte / portoni e relativi accessori. Può essere utilizzato con il codice radio BiSure e con il codice fisso 868 MHz.

Altri tipi di applicazione non sono consentiti. Il produttore non si assume nessuna responsabilità per i danni provocati da un uso non a norma o non corretto.

2.2 Indicazioni di sicurezza per l'uso

⚠ AVVERTENZA
Pericolo di lesioni durante il movimento della porta! L'azionamento del telecomando può provocare lesioni alle persone a causa del movimento del portone.
<ul style="list-style-type: none"> Assicurarsi che telecomandi sia lontano dalla portata dei bambini e sia utilizzata solo da persone istruite sulle modalità di funzionamento dell'impianto con comando a distanza! In presenza di un solo dispositivo di sicurezza, usare il telecomando solo se la porta è in vista! Attraversare i varchi di porte / portoni di impianti con comando a distanza solo se la porta / il portone si trova in posizione di finecorsa di Apertura! Non sostare mai nella zona di manovra della porta. Tenere presente che è possibile premere accidentalmente un tasto sul telecomando (p. es. tenendolo nella tasca dei pantaloni o in borsa) e quindi azionare una manovra indesiderata del portone.

⚠ AVVERTENZA
Pericolo di ustioni a causa di sostanze pericolose! Questo prodotto contiene batterie a bottone. Se ingerita, la batteria a bottone può causare gravi ustioni interne nel giro di sole 2 ore e portare alla morte.
<ul style="list-style-type: none"> Se si crede siano state ingerite batterie a bottone o che siano presenti in qualche parte del corpo, richiedere immediatamente supporto medico. Tenere fuori dalla portata dei bambini batterie nuove e usate. Se il vano batterie non si chiude in sicurezza, non utilizzare più il prodotto.

⚠ CAUTELA
Pericolo di lesioni a causa della manovra involontaria della porta! Durante il processo di apprendimento sul sistema radio possono verificarsi manovre involontarie della porta.
<ul style="list-style-type: none"> Durante l'apprendimento del sistema radio fare attenzione che persone o oggetti non si trovino nella zona di comando dell'impianto.

⚠ CAUTELA
Pericolo a causa dell'accensione involontaria di apparecchi! Tramite il telecomando è possibile accendere involontariamente degli apparecchi, ad es. tivvare dei macchinari.
<ul style="list-style-type: none"> Assicurarsi che il comando a distanza di apparecchi non rappresenti un pericolo per persone od oggetti o che tali rischi siano coperti da dispositivi di sicurezza. Osservare le indicazioni del produttore di apparecchi comandati a distanza. I macchinari non devono poter essere attivati involontariamente.

⚠ CAUTELA
Pericolo di ustioni sul telecomando! In caso di esposizione diretta ai raggi del sole o a calore intenso il telecomando può surriscaldarsi al punto tale che il suo utilizzo può causare ustioni.
<ul style="list-style-type: none"> Proteggere il telecomando dall'esposizione diretta ai raggi del sole e a calore intenso (ad es. nel cassetto portaoggetti della vettura).

ATTENZIONE
Compromissione del funzionamento a causa di influenze ambientali L'inosservanza può pregiudicarne il funzionamento! Proteggere il telecomando dalle seguenti influenze.
<ul style="list-style-type: none"> Esposizione diretta ai raggi del sole (temperatura ambiente consentita: da -5 °C a +60 °C) Umidità Polvere

Nota

- Se non è presente un accesso separato al garage, eseguire ogni modifica o ampliamento dei sistemi di radiocomando all'interno del garage stesso.
- Dopo la programmazione o l'ampliamento del sistema di radiocomando, eseguire un controllo del funzionamento.
- Per la messa in funzione o l'ampliamento del sistema di radiocomando utilizzare esclusivamente pezzi originali.
- Le caratteristiche peculiari del luogo possono influire sulla portata del sistema di radiocomando.
- Se si utilizzano telefoni cellulari GSM con banda 900 MHz contemporaneamente alla tastiera di comando via radio, questo può influire sulla portata.

3 Descrizione dell'apparecchio (fig. 1)

- LED (arancione): si accende premendo il tasto
- Tasto: per il comando di 1 canale
- Tasto di reset

4 Prima del funzionamento

4.1 Sostituzione / inserimento della batteria (fig. 2)

⚠ AVVERTENZA
Pericolo di esplosione a causa del tipo sbagliato di batterie! Se le batterie vengono sostituite con un tipo di batterie sbagliato, sussiste il pericolo di un'esplosione.
<ul style="list-style-type: none"> Utilizzare solo il tipo di batterie consigliato.

ATTENZIONE
Distruzione del telecomando a causa di perdite della batteria Le batterie possono avere perdite e causare la distruzione del telecomando:
<ul style="list-style-type: none"> Rimuovere la batteria dal telecomando se questo non viene utilizzato per un periodo di tempo molto lungo.

- Allentare la vite sul lato inferiore e rimuovere il guscio inferiore.
- Inserire la batteria. Prestare attenzione alla polarità!
- Riassemblare con cautela le due metà del guscio.
- Serrare nuovamente la vite.

Controllare lo stato della batteria:

- Premere il tasto (2).
 - Il LED (1) si accende: il telecomando funziona correttamente
 - Il LED (1) è spento: sostituire la batteria

5 Funzionamento

⚠ AVVERTENZA
Rischio di lesioni causate da una manovra accidentale del portone! L'assegnazione e la copia di una funzione può causare una manovra involontaria del portone e persone o oggetti possono rimanere incastrati nel portone in fase di chiusura.
<ul style="list-style-type: none"> Fare attenzione che persone o oggetti non si trovino nella zona di manovra del portone. Eseguire sempre l'assegnazione e la copia delle funzioni all'interno del garage.

5.1 Assegnazione di un tasto funzione

Il telecomando dispone di un tasto per il comando di una funzione (a seconda del ricevitore radio utilizzato). Prima di poter utilizzare il telecomando, si deve assegnare alla funzione desiderata nel ricevitore radio il tasto del telecomando. La relativa descrizione è disponibile nelle istruzioni per l'uso del ricevitore radio.

5.2 Utilizzo del telecomando (fig. 1)

- È stata assegnata al ricevitore la funzione tasto del telecomando.
- Premere il tasto (2) sul telecomando. In questo modo viene eseguita la funzione collegata al tasto (ad es. apertura / chiusura del portone).

5.3 Copia di un tasto funzione (fig. 3)

È possibile copiare la funzione di un tasto da un telecomando (il trasmettitore master = B) a un altro telecomando (il trasmettitore ricevente = A).

- Premere il tasto di reset del trasmettitore in apprendimento aperto (A) per circa 2 secondi. Il LED (1) si illumina in arancione per circa 5 secondi.
- master (B) a una distanza di circa 50 mm dal trasmettitore in apprendimento (A), premere il tasto desiderato sul trasmettitore master (B) e tenerlo premuto. Dopo il processo di copia, il LED (1) del trasmettitore in apprendimento (A) lampeggia in arancione se è stato rilevato un codice radio valido. Rilasciare il tasto del trasmettitore master.
- Entro i successivi 5 secondi premere il tasto desiderato sul trasmettitore in apprendimento (A) e tenere premuto.
- Non appena il LED del trasmettitore in apprendimento (A) si spegne (1), rilasciare il tasto. Il tasto del trasmettitore in apprendimento dispone ora della stessa funzione del tasto del trasmettitore master.

Nota

Per comunicare / inviare il codice radio si hanno 5 secondi di tempo. Se entro questo periodo di tempo il codice non viene comunicato / inviato, ripetere la procedura.

Funzionamento misto / BiSure (bidirezionale) e Blue-Line (codice fisso 868 MHz)

Il funzionamento misto è possibile; ad es. i telecomandi presenti con codice fisso 868 MHz (ad es. BHS140) possono essere referenziati dal telecomando BDS210. Per il procedimento vedere il punto 5.3.

5.4 Conversione del telecomando da BiSure (bidirezionale) a Blue-Line (codice fisso 868 MHz)

- Premere e tenere premuto il tasto di reset (3) del trasmettitore aperto. Il LED lampeggia prima lentamente e poi velocemente.
- Attendere il processo di lampeggio e rilasciare il tasto.

5.5 Ripristino dello stato alla consegna BiSure (bidirezionale)

- Premere e tenere premuto il tasto di reset (3) del trasmettitore aperto. Il LED lampeggia prima lentamente e poi velocemente.
- Il LED si spegne per circa 5 secondi, continuare a tenere premuto il tasto e attendere di nuovo il processo di lampeggio (prima lentamente e poi velocemente).
- Rilasciare il tasto.

5.6 Indicatore LED

Dopo aver azionato i tasti del trasmettitore, il LED (1) arancione mostra i seguenti stati:

Stato	Funzione
Lampeggia brevemente	È stato inviato e ricevuto un segnale radio bidirezionale.
Lampeggia rapidamente per 5 sec.	Un segnale radio bidirezionale è stato inviato, tuttavia il ricevitore è fuori portata oppure il tasto non è appreso.
Lampeggia brevemente (codice fisso)	È stato inviato un segnale radio a codice fisso.

6 Smaltimento



Apparecchi elettrici, elettronici e batterie non devono essere smaltiti come rifiuti domestici o non riciclabili, bensì devono essere consegnati presso i punti di accettazione e raccolta destinati allo scopo.

7 Dati tecnici e informazioni aggiuntive

Temperatura ambiente consentita	-5 °C - +60 °C
Tipo di batteria necessaria	2 x LR44 1,5 V
Frequenza bidirezionale	868,15 MHz
Frequenza codice fisso	868,3 MHz
Potenza irradiata efficace	max. 20 mW (EIRP)
Tipo di protezione	IP20

Dichiarazione di conformità semplificata

Con la presente Berner Torantriebe KG attesta che il tipo di apparecchiatura a radiocomandi BDS210 è conforme della direttiva 2014/53/UE. Una copia della dichiarazione di conformità UE è disponibile su Internet alla seguente pagina:

www.berner-torantriebe.de

