

Hand transmitter Handzender Käsilähetin

BDS220
(Bi-directional 868 MHz, programmable)
(Bidirectioneel 868 MHz, programmeerbaar)
(Kaksisuuntainen 868 MHz, ohjelmoitava)

Operating Instructions
Gebruiksaanwijzing
Käyttöohje

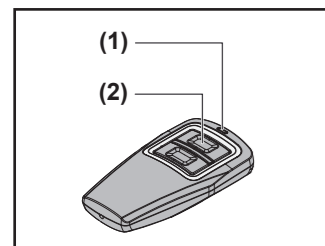


Fig. 1

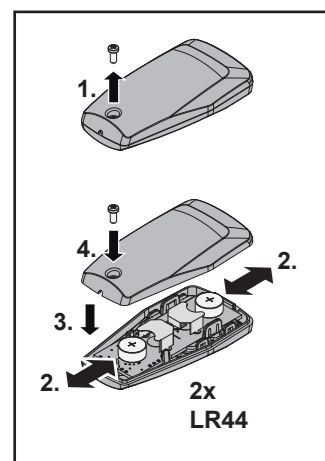


Fig. 2

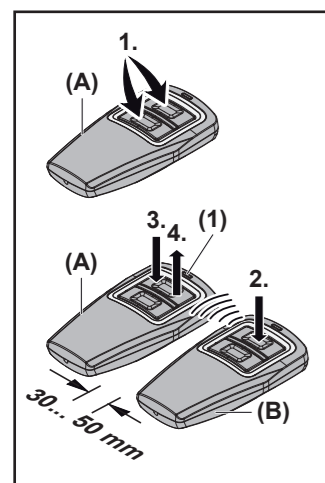


Fig. 3

ENGLISH

1 About these instructions
Read through all of the instructions carefully, as they contain important information about the product. Pay attention to and follow the instructions provided, particularly the safety instructions and warnings.
Please keep these instructions in a safe place and make sure that they are available to all users at all times.

2 Safety instructions
2.1 Intended use
The hand transmitter BDS220 is a bi-directional transmitter for door operators and radio equipment. It can be operated with both the BiSure radio and the fixed code 868 MHz.
Other applications are not permitted. The manufacturer is not liable for damages caused by improper use or incorrect operation.

2.2 Safety instructions for operation

WARNING
Danger of injury during door travel!
Persons may be injured by door travel if the hand transmitter is actuated.

- Make sure that the hand transmitters are kept away from children and can only be used by people who have been instructed on how the remote-control system functions!
- If the door has only one safety feature, only operate the hand transmitter if you are within sight of the door!
- Drive or walk through the door openings of remote-controlled systems only when the door is in the Open end-of-travel position!
- Never stand in the door's area of travel.
- Please note that unwanted door travel may occur if a hand transmitter button is accidentally pressed (e.g. if stored in a pocket / handbag).

WARNING
Danger of burns due to hazardous substances!
This product contains button cells. If the button cells are ingested this can cause serious internal burns within just 2 hours of ingestion and can result in death.

- If you think that the button cells have been swallowed or are inside a part of the body, seek medical assistance immediately.
- Keep new and used batteries away from children.
- If the battery compartment does not close properly, stop using the product.

CAUTION
Danger of injuries due to unintended door travel!
Unintended door travel may occur while teaching in the radio code.

- Pay attention that no persons or objects are in the system's area of travel when teaching in the radio system.

CAUTION
Danger through unintended activation of equipment!
The remote-controlled operation of equipment can result in unintended activation, for example, machines can be actuated.

- Ensure that the remote-controlled operation of equipment does not result in danger to persons or objects or that these risks are covered by safety equipment.
- Observe the manufacturer information for the remote-controlled devices.
- The unintentional activation of machines must not be possible.

CAUTION
Danger of burns from the hand transmitter
If exposed to direct sunlight or great heat, the hand transmitter may heat up so much that burns could occur during use.

- Protect the hand transmitter from direct sunlight and great heat (e.g. by placing it in a stowage compartment in the dashboard).

ATTENTION
Functional impairment caused by environmental conditions
Non-compliance with these instructions can impair function! Protect the hand transmitter from the following conditions.

- Direct sunlight (permissible ambient temperature: -5 °C to +60 °C)
- Moisture
- Dust

Note

- If there is no separate access to the garage, any modifications or expansions of wireless systems must be performed inside the garage.
- Perform a functional test after programming or extending the wireless system.
- Only use original parts for commissioning or extending the wireless system.
- The local conditions can affect the range of the wireless system.
- Simultaneous use of GSM 900 mobile phones can affect the range.

3 Device description (fig. 1)

(1) LED (orange / red / green): lights up orange when the key is pressed and indicates the door status when queried

(2) Buttons: to control 2 channels

4 Before operation
4.1 Change / insert battery (fig. 2)

WARNING
Danger of explosion due to incorrect battery type!
If the batteries are replaced with the wrong type of battery, there is a risk of explosion.

- Use only the recommended battery type.

ATTENTION
Destruction of the hand transmitter by leaking batteries
Batteries can leak and destroy the hand transmitter:

- Remove the battery if you do not intend to use the hand transmitter for a long period of time.

- Loosen the screw on the underside and remove the casing.
- Insert battery. Pay attention to the polarity!
- Carefully reassemble the housing.
- Re-tighten the screw.

Checking the battery power:

- Press one of the buttons (2).
 - LED (1) illuminated: hand transmitter is functioning correctly
 - LED (1) off: exchange the battery

WARNING
Danger of injury due to triggered door travel!
Assigning and copying a function may trigger door travel. Persons or objects may be trapped by the lowering door.

- Make sure that no persons or objects are located within the door's area of travel.
- Always assign and copy functions while standing in the garage.

5.1 Assigning a button function
The hand transmitter has two buttons to control up to two functions (depending on the radio receiver used). Before you can use the hand transmitter, you must assign each of the desired functions in the radio receiver to a button on the hand transmitter. You can find a description in the radio receiver operating instructions.

5.2 Using the hand transmitter (fig. 1)

- The receiver has been assigned one or more functions of the hand transmitter.
- Press button (2) on the hand transmitter. The function assigned to the button (e.g. open / close door) will be carried out.

5.3 Copying a button function (fig. 3)
You can copy the function of a button from one hand transmitter (the master transmitter = B) to another hand transmitter (the learning transmitter = A).

- Press and hold the top and bottom keys of the learning transmitter (A) simultaneously for approx. 2 sec. The LED (1) lights up orange for approx. 5 sec.
- Within the next 5 seconds, position the master transmitter (B) at a distance of approx. 50 mm from the learning transmitter (A), press and hold the desired key on the master transmitter (B). Once the copying process is complete, the LED (1) of the learning transmitter (A) flashes orange if a valid radio code is detected. Release the key on the master transmitter again.
- Press and hold the desired key on the learning transmitter (A) within the next 5 seconds.
- As soon as the LED (1) of the learning transmitter (A) goes out, release the key. The key on the learning transmitter now has the same function as the key on the master transmitter.

Note
You have 5 seconds in which to transmit / send the wireless code. If transmission / sending is not successful within this time, repeat the process.

Mixed operation / BiSure (bi-directional) and Blue-Line (fixed code 868 MHz)
Mixed operation is possible; i.e. existing hand transmitters with an 868 MHz fixed code (e.g. BHS140) can be used to teach the hand transmitter BDS220. For the procedure, see point 5.3.

5.4 Switching the hand transmitter from BiSure (bi-directional) to Blue-Line (fixed code 868 MHz)

- Press and hold the top and bottom keys of the transmitter simultaneously. The LED first flashes slowly and then quickly at the end.
- Wait for the flashing to end and release the buttons.

5.5 Reset to delivery condition BiSure (bi-directional)

- Press and hold the top and bottom keys of the transmitter simultaneously. The LED first flashes slowly and then quickly at the end.
- The LED goes out for 5 seconds. Continue holding the buttons and again wait for the flashing to end (initially slowly and then quickly).
- Release the buttons.

5.6 LED display
After pressing the transmitter button, the orange LED (1) displays the following statuses:

Status	Function
Illuminated briefly	A bi-directional radio signal was sent and received.
Flashes quickly for 5 seconds	A bi-directional radio signal was sent, however the receiver is out of range or the button has not been taught in.
Illuminated briefly (fixed code)	A fixed code radio signal was sent.

6 Querying the door position
This hand transmitter can be used to query the current position of a door. For this purpose, the operator must be equipped with a bi-directional radio module and be within the range of the hand transmitter.

Note
If a hand transmitter button is pressed that does not actuate a bi-directional radio module, the door position query is aborted.

- Press and the top and bottom keys of the transmitter simultaneously for approx. 2 sec. The LED (1) lights up orange for approx. 5 sec.
- Within this period of time, press the hand transmitter button (2) of the door system whose position you want to query.
- Depending on the door position, the respective feedback will be sent via the transmitter LED (1):

Status	Function
orange LED (1) goes out briefly and then lights up for 5 sec.	Door is in an intermediate position
Orange LED (1) flashes quickly for 5 s	The operator is out of reach
Green LED (1) is illuminated for 5 s	Door is in the Close end-of-travel position
Green LED (1) flashes quickly for 5 s	Door travelling in closing direction
Red LED (1) is illuminated for 5 s	Door is in the Open end-of-travel position
Red LED (1) flashes quickly for 5 s	Door travelling in opening direction

(for a hand transmitter overview, see fig.1)

7 Disposal

Electrical and electronic devices, as well as batteries, may not be disposed of in household rubbish, but must be returned to the appropriate recycling facilities.

8 Technical data and additional information

Permissible ambient temperature	-5 °C to +60 °C
Type of battery	2 x LR44, 1.5 V
Bi-directional frequency	868.15 MHz
Fixed code frequency	868.3 MHz
Radiant power	max. 20 mW (EIRP)
Protection category	IP20

Simplified Declaration of Conformity
Bernor Torantriebe KG hereby declares that the radio system of type BDS220 complies with Directive 2014/53/EU. The full text of the EU Declaration of Conformity can be found at the following internet address:
www.berner-torantriebe.de



NEDERLANDS

1 Over deze handleiding
Gelieve deze handleiding zorgvuldig en volledig te lezen: zij bevat belangrijke informatie over dit product. Neem de opmerkingen in acht en volg in het bijzonder de veiligheids- en waarschuwingsrichtlijnen op.
Bewaar de handleiding zorgvuldig en zorg ervoor dat deze altijd beschikbaar is en door de gebruiker van het product kan worden geraadpleegd.

2 Veiligheidsrichtlijnen
2.1 Gebruiksdoel
De handzender BDS220 is een tweeweg-zender voor deuraandrijving en draadloze accessoires. Deze knop kan met de BiSure draadloze code en met de vaste code 868 MHz worden gebruikt.
Andere toepassingswijzen zijn niet toegestaan. De fabrikant is niet aansprakelijk voor schade die door ondoelmatig gebruik of verkeerde bediening werd veroorzaakt.

2.2 Veiligheidsrichtlijnen bij de bediening

WAARSCHUWING
Gevaar voor lichamelijke letsels bij deurbeweging!
Wanneer de handzender bediend wordt, kunnen personen gewond worden door de deurbeweging.

- Zorg ervoor dat de handzender niet in kinderhanden terecht komen en alleen worden gebruikt door personen die vertrouwd zijn met de werkwijze van de installatie met afstandsbediening!
- Wanneer de deur met slechts één veiligheidsvoorziening is uitgerust, mag u de handzender enkel gebruiken als u de deur ziet!
- Rijd of loop pas door de opening van een deur met afstandsbediening wanneer die in de eindpositie „Open“ staat!
- Blijf nooit in de bewegingszone van de deur staan.
- Denk er aan, dat op de handzender onopzettelijk op een toets kan worden gedrukt (bv. in de broekzak / handtas) en er hierdoor een ongewilde deurbeweging kan gebeuren.

WAARSCHUWING
Verbrandingsgevaar door gevaarlijke stoffen!
Dit product bevat knooppellen. Wanneer de knooppellen worden ingeslikt, kunnen binnen 2 uur al ernstige inwendige verbrandingen optreden en kan dodelijk letsel het gevolg zijn.

- Wanneer u denkt dat er knooppellen ingeslikt zijn of dat deze zich in een lichaamsdeel bevinden, moet u direct medische hulp inroepen.
- Nieuwe en gebruikte batterijen buiten bereik van kinderen houden.
- Wanneer het batterijvakje niet veilig sluit, het product niet meer gebruiken.

VOORZICHTIG
Gevaar voor lichamelijk letsel door ongewilde deurbeweging!
Tijdens het teachen van het draadloos systeem kunnen er ongewenste bewegingen van de deur plaatsvinden.

- Let erop dat er zich bij het teachen van het draadloos systeem geen personen of voorwerpen binnen de bewegingsradius van de installatie bevinden.

VOORZICHTIG
Gevaar door onbedoeld inschakelen van apparaten!
Door de afstandsbediening van apparaten kunnen die onbedoeld worden ingeschakeld of kunnen machines in beweging worden gezet.

- Zorg ervoor dat door de afstandsbediening van apparaten geen gevaar ontstaat voor personen of voorwerpen, of zorg ervoor dat deze risico's door aangepaste veiligheidsvoorzieningen worden vermeden.
- Zorg ervoor dat de instructies van de fabrikant van apparaten met afstandsbediening strikt worden nageleefd.
- Machines mogen niet onbedoeld in beweging kunnen worden gezet.

VOORZICHTIG
Verbrandingsgevaar bij gebruik van de handzender!
Wanneer de handzender aan grote hitte wordt blootgesteld kan deze zo warm worden dat men tijdens het gebruik brandwonden kan oplopen.

- Bescherm de handzender daarom tegen rechtstreekse zonnestraling en grote hitte (bijv. door de handzender in het dashboardkastje van het voertuig te leggen).

OPGELET
Belemmering van de werking door omgevingsinvloeden
Bij onachtzaamheid kan de functie belemmerd worden! Bescherm de handzender tegen de volgende invloeden.

- rechtstreeks zonlicht (toegelaten omgevingstemperatuur: -5 °C tot +60 °C)
- vochtigheid
- stof

Opmerking

- uitbreiding van draadloze systemen binnen in de garage uit.
- Voer na het programmeren of uitbreiden van het draadloze systeem een functiecontrole uit.
- Gebruik voor de ingebruikname of uitbreiding van het draadloze systeem uitsluitend originele onderdelen.
- De plaatselijke omstandigheden kunnen van invloed zijn op de reikwijdte van het draadloze systeem.
- Mobiele telefoons (GSM 900) kunnen bij gelijktijdig gebruik de reikwijdte beïnvloeden.

3 Beschrijving van het toestel (fig. 1)

(1) LED (oranje/ rood / groen): brandt oranje bij ingedrukte toets en geeft bij opvragen de poortstatus aan

(2) Toetsen: voor de besturing van 2 kanalen

4 Vóór gebruik
4.1 Batterij vervangen / plaatsen (fig. 2)

WAARSCHUWING
Explosiegevaar door verkeerde type batterij!
Als de batterijen worden vervangen door het verkeerde type, bestaat er gevaar voor explosie.

- Gebruik uitsluitend het aanbevolen type batterij.

OPGELET
Vernieling van de handzender door uitlopende batterij
Batterijen kunnen uitlopen en de handzender vernielen:

- Verwijder de batterij uit de handzender als deze gedurende een langere periode niet wordt gebruikt.

- Draai het schroefje aan de onderkant los en verwijder het onderste kapje van de behuizing.
- Leg de batterij in het batterijvak. Let daarbij op de polariteit!
- Plaats de behuizingsdelen weer voorzichtig op elkaar.
- Draai het schroefje weer vast.

Batterijtoestand controleren:

- Op één van de toetsen (2) drukken.
 - LED (1) licht op: de handzender werkt correct
 - LED (1) uit: vervang de batterij

5 Bediening

WAARSCHUWING
Verwondingsgevaar door een toevallig geactiveerde deurbeweging!
Het toewijzen en kopiëren van een functie kan leiden tot een toevallig geactiveerde deurbeweging. Hierdoor kunnen personen of voorwerpen onder de neerkomende deur bekneld raken.

- Let erop, dat zich geen personen of voorwerpen binnen het bewegingsbereik van de deur bevinden.
- Voer het toewijzen en kopiëren van functies altijd in de garage uit.

5.1 Een toetsfunctie toewijzen
De handzender heeft twee toetsen om maximaal twee functies te besturen (afhankelijk van de gebruikte radio-ontvanger). Voordat u de handzender kunt gebruiken, moet u eerst een toets van de handzender aan elke gewenste functie van de radio-ontvanger toewijzen. De beschrijving hiervan vindt u in de bedieningshandleiding van de radio-ontvanger.

5.2 De handzender gebruiken (fig. 1)

- U heeft aan de ontvanger één of meer toetsfuncties van de handzender toegewezen.
- Druk de toets (2) op de handzender in. De aan de toets gekoppelde functie (bijv. deur open / dicht) wordt uitgevoerd.

5.3 Een toetsfunctie kopiëren (fig. 3)
U kunt de functie van een toets van de ene handzender (de meesterzender = B) naar een andere handzender (de leerzender = A) kopiëren.

- De bovenste en onderste toets van de lerende zender (A) gelijktijdig gedurende ca. 2 sec. indrukken. Het LED (1) brandt gedurende ca. 5 sec. oranje.
- Binnen de volgende 5 sec. de meesterzender (B) op een afstand van ca. 50 mm ten opzichte van de lerende zender (A) positioneren, de gewenste toets op de meesterzender (B) indrukken en ingedrukt houden. Na het kopiëren, knippert het LED (1) van de lerende zender (A) oranje, als een geldige radiografische code is gedetecteerd. De toets van de meesterzender weer loslaten.
- Binnen de volgende 5 sec. de gewenste toets op de lerende zender (A) indrukken en ingedrukt houden.
- Zodra de LED (1) van de lerende zender (A) uit gaat, de toets loslaten. De toets van de lerende zender heeft nu dezelfde functie als de toets van de meesterzender.

