



# Fjærrkontrollen Håndsenderen Håndsender

## BDS220

(Dubbelriktad 868 MHz, programmerbar)  
(Tovejs 868 MHz, kan indlæres)  
(Bidireksjonal 868 MHz, læreevne)

Anvænderanvisning  
Betjeningsvejledning  
Bruksanvisning

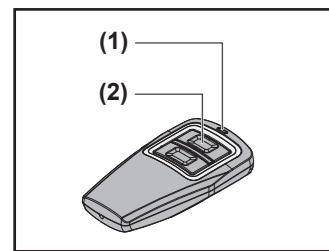


Fig. 1

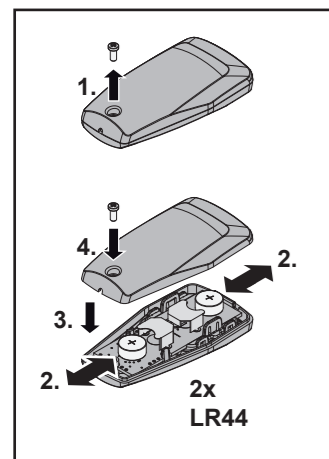


Fig. 2

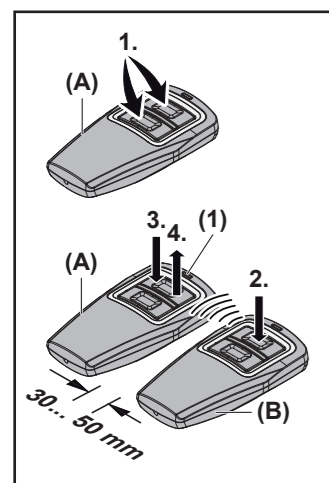


Fig. 3

## 5.4 Omstilling af håndsenderen fra BiSure (tovejs) til Blue-Line (fast kode 868 MHz)

- Tryk samtidigt på den øverste og den nederste tast på senderen, og hold dem inde. LED'en blinker først langsomt og derefter hurtigt.
- Vent på LED'ens blinken og slip knapperne igen.

## 5.5 Genoprettelse af tilstanden ved leveringen for BiSure (tovejs)

- Tryk samtidigt på den øverste og den nederste tast på senderen, og hold dem inde. LED'en blinker først langsomt og derefter hurtigt.
- Hold knapperne trykket ind og vent på blinkene igen (først langsomme blink, derefter hurtige blink).
- Slip knapperne igen.

## 5.6 LED-visning

Efter aktivering af sendeknappen viser den orange LED (1) følgende tilstande:

Tilstand	Funktion
Lyser kort	Der blev sendt og modtaget et tovejs trådløst signal.
Blinker hurtigt i 5 sek.	Der blev sendt et tovejs trådløst signal; modtageren er dog uden for rækkevidde, eller knappen er ikke indlært.
Lyser kort (fast kode)	Der blev sendt et trådløst signal med fast kode.

## 6 Forespørgsel om portposition

Håndsenderen kan bruges til at forespørge om den aktuelle portposition. Portåbneren skal være udstyret med et tovejs trådløst modul og være i håndsenderens rækkevidde.


**OBS**  
Hvis der trykkes på en håndsenderknap, som ikke styrer et tovejs trådløst modul, afbrydes forespørgslen om portpositionen.

- Tryk samtidigt på den øverste og den nederste tast på senderen, og hold dem inde i ca. 2 sek. LED'en (1) lyser orange i ca. 5 sek.
- Tryk inden for dette korte tidsrum på håndsenderknappen (2) for anlægget, hvis position, der skal forespørges til.
- Afhængig af portens position kommer der en tilsvarende tilbagemelding vha. den sender-LED (1):

Tilstand	Funktion
Orange LED (1) slukker kortvarigt og lyser derefter i 5 sek.	Porten befinder sig i en mellemposition
Den orange LED (1) blinker hurtigt i 5 sek.	Portåbneren er uden for rækkevidde
Den grønne LED (1) lyser i 5 sek.	Porten befinder sig i yderstillingen <b>NED</b>
Den grønne LED (1) blinker hurtigt i 5 sek.	Porten kører NED
Den røde LED (1) lyser i 5 sek.	Porten befinder sig i yderstillingen <b>OP</b>
Den røde LED (1) blinker hurtigt i 5 sek.	Porten kører OP

(Håndsenderoversigt: se fig.1)

## 7 Bortskaffelse

 Elektriske og elektroniske apparater samt batterier må ikke bortskaffes sammen med husholdningsaffaldet, men skal i stedet for afleveres til dertil indrettede samlesteder.

## 8 Tekniske data og supplerende informationer

Tilladt omgivelsestemperatur	-5 °C til +60 °C
Batteritype	1 x AAA (LR03) 1,5 V
Frekvens tovejs	868,15 MHz
Frekvens fast kode	868,3 MHz
Strålingseffekt	maks. 20 mW (EIRP)
Beskyttelsesklasse	IP20

## Forenklet EU-overensstemmelseserklæring

Hermed erklærer Berner Torantriebe KG, at radioanlæg-typen BDS220 er i overensstemmelse med direktiv 2014/53/ EU. Hele EU-overensstemmelseserklæringens tekst findes under den følgende internetadresse:

[www.berner-torantriebe.de](http://www.berner-torantriebe.de)



## NORSK

### 1 Om denne veiledningen

Les hele veiledningen nøye, den inneholder viktig informasjon om produktet. Følg anvisningene, særlig sikkerhetsreglene og advarslene.

Ta godt vare på denne veiledningen, og sørg for at den alltid er tilgjengelig slik at brukeren kan se i den.


### 2 Sikkerhetsregler


#### 2.1 Formålstjenlig bruk


Håndsenderen BDS220 er en tovejs-sender for portåpnere med tilbehør. Den kan betjenes med radiosystemet BiSure eller med radiofrekvens 868 MHz.


Alle andre anvendelser er ikke tillatt. Produsenten er ikke ansvarlig for skader som skyldes feil eller ikke forskriftsmessig bruk.


#### 2.2 Sikkerhetsmerknader for bruk

 ADVARSEL
<b>Portbevegelsen medfører fare for personskader!</b> Ved betjening av håndsenderen kan personer bli skadet når porten beveger seg. <ul style="list-style-type: none"><li>Pass på at barn ikke får tak i håndsenderen. Den skal kun brukes av personer som har fått instruksjon om hvordan den fjernstyrte porten fungerer!</li><li>Generelt må håndsenderen kun brukes når porten er innenfor synsvidde, hvis porten bare har én sikkerhetsinnretning.</li><li>Ikke kjør eller gå gjennom fjernstyrte porter for porten står i endeposisjonen Port åpen!</li><li>Bli aldri stående i bevegelsesområdet til porten.</li><li>Vær oppmerksom på at en tast på håndsenderen kan trykkes utilsiktet (f.eks. i bukse- / jakkelommen) og dermed føre til en utilsiktet portkjøring.</li></ul>

 ADVARSEL
<b>Forbrenningsfare på grunn av farlige stoffer!</b> Dette produktet inneholder knappceller. Hvis knappcellen svelges, kan det i løpet av kun 2 timer oppstå alvorlige innvendige forbrenninger og død. <ul style="list-style-type: none"><li>Hvis du tror, at knappceller er blitt svelget eller befinner seg i en del av kroppen, må du omgående oppsøke medisinsk hjelp.</li><li>Nye og brukte batterier må holdes unna barn.</li><li>Hvis batterifaget ikke lukker ordentlig, skal produktet ikke lenger tas i bruk.</li></ul>

 FORSIKTIG
<b>Fare for skader grunnet utilsiktet portkjøring!</b> Under programmeringen av det trådløse systemet kan det oppstå utilsiktede portkjøringer. <ul style="list-style-type: none"><li>Ved programmeringen av det trådløse systemet må du passe på at det ikke befinner seg personer eller gjenstander i portens bevegelsesområde.</li></ul>

 FORSIKTIG
<b>Fare på grunn av utilsiktet innkobling av apparater!</b> Gjennom fjernstyring av apparater kan det føre til utilsiktet innkobling, f.eks. er det mulig at maskiner settes i drift. <ul style="list-style-type: none"><li>Du må forsikre deg om at fjernstyring av apparater ikke fører til farer for personer eller gjenstander eller at disse risikoene unngås med sikkerhetsinnretninger.</li><li>Ta hensyn til produsentens anvisninger for fjernstyrte apparater.</li><li>Maskiner skal ikke kunnes settes i drift utilsiktet.</li></ul>

 FORSIKTIG
<b>Fare for forbrenning på håndsenderen</b> Ved direkte sollys eller sterk varme kan håndsenderen varmes opp så kraftig at det kan føre til forbrenninger når den brukes. <ul style="list-style-type: none"><li>Beskytt håndsenderen mot direkte sollys og sterk varme (f.eks. i oppbevaringsrommet på dashbordet).</li></ul>

NB
<b>Redusert funksjon på grunn av ytre påvirkning</b> Det kan gå ut over funksjonen hvis man ikke tar hensyn til slike forhold! Beskytt håndsenderen mot følgende typer påvirkning: <ul style="list-style-type: none"><li>Direkte sollys (tillatt omgivelsestemperatur: -5 °C til +60 °C)</li><li>Fuktighet</li><li>Støvbelastning</li></ul>

### Merknader

- Dersom det ikke finnes noen separat inngang til garasjen, må alle endringer og utvidelser av trådløse systemer utføres inne i garasjen.
- Utfør en funksjonskontroll etter programmeringen eller utvidelsen av det trådløse systemet.
- Ved igangsetting eller utvidelse av det trådløse systemet må du bare bruke originaldelene.
- Forholdene på stedet kan påvirke rekkevidden til det trådløse systemet.
- GSM 900-mobiltelefoner kan påvirke rekkevidden hvis de brukes samtidig.


## 3 Apparatbeskrivelse (fig. 1)

(1) LED lampe (oransje/ rød / grønn): lyser oransje når tasten trykkes og viser portstatusen ved skanning

(2) Taster : for styring av 2 kanaler

## 4 Før driften

### 4.1 Bytt ut batteret / sett inn batteri (fig. 2)

 ADVARSEL
<b>Eksplisjonsfare grunnet feil batteritype!</b> Det er fare for eksplosjon hvis batteriene byttes ut med feil batteritype. <ul style="list-style-type: none"><li>Bruk kun den anbefalte batteritypen.</li></ul>


NB
<b>Ødeleggelse av håndsenderen av batterier som lekker</b> Batterier kan lekke og ødelegge håndsenderen. <ul style="list-style-type: none"><li>Ta batteriet ut av håndsenderen dersom den ikke er i bruk over lengre tid.</li></ul>

- Løs skruen fra undersiden og ta av husets underdel.
- Sett inn batteriet. Pass på at polene vender riktig vei.
- Sett husdelene forsiktig sammen igjen.
- Stram skruen igjen.

### Sjekk batteritstanden :

- Trykk en av tastene (2) .
  - LED lampen (1) lyser: Håndsenderen fungerer riktig
  - LED lampen (1) lyser ikke: Bytt ut batteriet

## 5 Betjening

 ADVARSEL
<b>Fare for legemsskader ved tilfeldig utløsning av portgjennomkjøringfunksjonen!</b> Tilvisning eller kopiering av en funksjon kan føre til en tilfeldig utløsning av portgjennomkjøringfunksjonen. Herved kan personer eller gjenstander bli innklemt av innfarende port. <ul style="list-style-type: none"><li>Pass på at ingen personer eller gjenstander befinner seg innenfor portens bevegelsesrekkevidde.</li><li>Utfør alltid tilvisninger og kopiering av funksjoner i garasjen.</li></ul>

### 5.1 Anvisning av en tastfunksjon

Håndsenderen har to taster for styring av to funksjoner (avhengig av anvendt radiomottager). Før du kan bruke håndsenderen, må du anvisne hver ønsket funksjon for håndsenderen i radiomottageren. Beskrivelsen for dette finner du i bruksanvisningen for radiomottageren.

### 5.2 Bruk av håndsenderen (fig. 1)

- ✓ Du har anvist mottageren en eller flere tastfunksjoner for håndsenderen.
- ▶ Trykk tasten (2) på håndsenderen. Funksjonen forbundet med tasten (f.eks. port opp / ned) blir utført.

## 5.3 Kopier en tastfunksjon (fig. 3)

En tastfunksjon kan kopieres fra en håndsender (mestersenderen = **B**) til en annen håndsender (læresender = **A**).

- Trykk øvre og nedre tast til programmeringssenderen (**A**) samtidig i ca. 2 sek. LED-en (1) lyser i ca. 5 sek. oransje
- I løpet av de neste 5 sek. må du posisjonere mastersenderen (**B**) med en avstand på ca. 50 mm til programmeringssenderen (**A**), trykk og hold ønsket tast på mastersenderen (**B**) trykket. Etter kopieringen blinker LED-en (1) til programmeringssenderen (**A**) oransje, når en gyldig radiokode er blitt registrert. Slipp tasten til mastersenderen igjen.
- I løpet av de neste 5 sek. må du trykke ønsket tast på programmeringssenderen (**A**) og holde den trykket.
- Straks LED-en (1) til programmeringssenderen (**A**) slukker, må du slippe tasten. Tasten til programmeringssenderen har nå samme funksjon som tasten til mastersenderen.

### Merknader

Du har 5 sekunders tid til å overføre / sende. Hvis radiokoden ikke kan overføres / sendes innen denne tiden, må prosessen gjentas.

### Mikset drift / BiSure (bidireksjonal) og Blue-Line (fastkode 868 MHz)

En mikset drift er mulig dvs. den eksisterende håndsender med fastkode 868 MHz (f.eks. BHS 140) kan læres opp av BiSure håndsender. Forgangsart se punkt 5.3.

## 5.4 Omstill håndsenderen for BiSure (bidireksjonal) og Blue-Line (fastkode 868 MHz)

- Trykk den øvre og nedre tasten til senderen og hold dem trykket. LED lampen blinker først langsomt og etterpå fort.
- Avvent blinkeforløpet og slipp tastene løs igjen.

## 5.5 Gjeninnsetting av leveringstilstanden BiSure (bidireksjonal)

- Trykk den øvre og nedre tasten til senderen og hold dem trykket. LED lampen blinker først langsomt og deretter fort.
- LED-en slukker i 5 sek. Hold tastene enda inntrykt og vent igjen på blinkeforløpet (først langsomt og deretter fort).
- Slipp tastene løs igjen.

## 5.6 LED-anvisning

Efter betjening av sendertasten anviser den oransjefargede LED lampen (1) følgende tilstander:

Tilstand	Funksjon
Lyser kort opp	Et bidireksjonalt radiosignal ble sendt og mottatt.
Blinker fort i 5 sek.	Et bidireksjonalt radiosignal ble sendt, mottageren er dog utenfor rækkevidde, henholdsvis tasten er ikke opplært.
Lyser kort opp (fastkode)	Et fastkode radiosignal ble sendt.

## 6 Etterspørsel etter portstilling

Med håndsenderen kan den aktuelle portstillingen bli etterspurt. For dette må drivmotoren være utrustet med en bidireksjonal radiosignalmodus og befinne seg innenfor rekkevidde av håndsenderen.

### Merknader

Blir en håndsendertast trykket på som ikke styrer en bidireksjonal radiosignalmodus blir etterspørselen etter portstillingen avbrutt.

- Trykk øvre og nedre tast til senderen samtidig i ca. 2 sekunder. LED-en (1) lyser i ca. 5 sek. oransje.
- Trykk i løpet av denne tiden på håndsendertasten (2) for portanlægget hvor stillingen skal etterspørres.
- Alt etter portstilling følger en tilsvarende tilbakemelding ved hjelp av den LED senderen (1).

Tilstand	Funksjon
Oransje LED (1) slukker kort og lyser deretter i 5 sek.	Porten står i en mellomstilling
Oransje LED (1) blinker fort i 5 sek.	Drivmotoren er utenfor rækkevidde
Grønn LED (1) lyser opp i 5 sek.	Porten befinner seg i sluttstilling
Grønn LED (1) blinker fort i 5 sek.	Porten farer mot lukket stilling
Rød LED (1) lyser opp i 5 sek.	Porten befinner seg i sluttstilling
Rød LED (1) blinker fort i 5 sek.	Porten farer i oppretning

(Håndsenderoversikt se fig.1)

## 7 Avhending



Elektro- og elektronikk-apparater og batterier får ikke bli deponert som husholdnings eller restavfall, men må deponeres på særskilte mottager- og samlesteder.

## 8 Tekniske data og tilleggsopplysninger

Tillatt omgivelsestemperatur	-5 °C til +60 °C
Nødvendig batteritype	1 x AAA (LR03) 1,5 V
Bidireksjonal frekvens	868,15 MHz
Fastkodefrekvens	868,3 MHz
Strålingseffekt	maks. 20 mW (EIRP)
Kapslingsgrad	IP20

## Forenklet samsvarserklæring

Herved erklærer Berner Torantriebe KG at radioanleggstypen BDS220 er i samsvar med kravene i direktiv 2014/53/EU. Den fullstendige teksten i EU-samsvarserklæringen finner du på følgende internetadresse:

[www.berner-torantriebe.de](http://www.berner-torantriebe.de)

