

# Fjärrkontrollen Håndsenderen Håndsänder

## BDS240

(Dubbelriktad 868 MHz, programmerbar)  
(Tovejs 868 MHz, kan indlæres)  
(Bidireksjonal 868 MHz, læreevne)

Användaranvisning  
Betjeningsvejledning  
Bruksanvisning

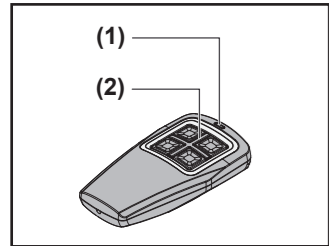


Fig. 1

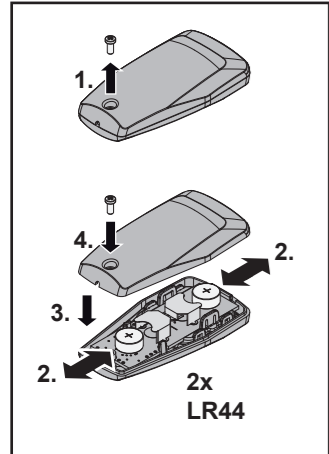


Fig. 2

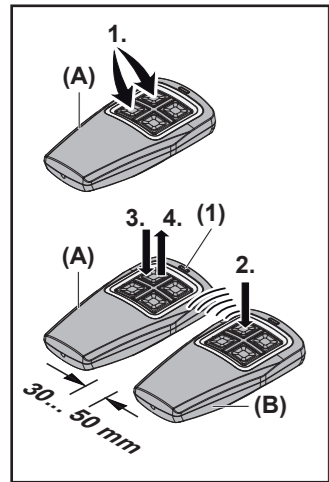


Fig. 3

## SVENSKA

### 1 Om denna bruksanvisning

Läs igenom hela anvisningen noggrant. Den innehåller viktig information om produkten. Följ alla anvisningar, i synnerhet säkerhets- och varningsanvisningarna.

Förvara anvisningen väl och se till att den alltid är tillgänglig för användaren.

### 2 Säkerhetsföreskrifter

#### 2.1 Korrekt användning

Fjärrkontrollen BDS240 är en dubbelriktad sändare för maskinerier och tillbehör. Den kan användas med trådlös BiSure och är kompatibel med fast kod 868 MHz.

Andra användningsområden är inte tillåtna. Tillverkaren fransäger sig ansvar för skador som uppstår till följd av ej avsett bruk eller felaktig användning.

#### 2.2 Säkerhetsföreskrifter för fjärrkontrollen

#### **⚠ VARNING**

##### Risk för personskador vid portrörelse!

Personer kan skadas av portrörelsen när man använder fjärrkontrollen.

- ▶ Se till att fjärrkontrollen inte används av barn, och att den bara används av personer som vet hur det fjärrstyrda portsystemet fungerar.
- ▶ Man måste alltid ha fri sikt över porten när fjärrkontrollen används, om porten bara har en säkerhetsanordning.
- ▶ Gå eller kör bara igenom en fjärrstyrd port när den är helt öppen!
- ▶ Stå aldrig i portens rörelseområde.
- ▶ Observera att det finns en risk att man av misstag kommer åt en knapp på fjärrkontrollen (t. ex. i fickan / handväskan), vilket kan starta en oavsiktlig portrörelse.

#### **⚠ VARNING**

##### Risk för brännskador på grund av farliga ämnen!

Denna produkt innehåller knappcellsbatterier. Om knappcellsbatteriet sväljs kan det uppstå svåra inre brännskador inom bara två timmar och orsaka dödsfall.

- ▶ Om du tror att knappcellsbatterierna har svalts eller finns i någon del av kroppen, sök omedelbar medicinsk hjälp.
- ▶ Håll nya och använda batterier på säkert avstånd från barn.
- ▶ Om batterifacket inte stängs säkert, använd inte produkten.

#### **⚠ VAR FÖRSIKTIG**

##### Risk för personskador pga. oavsiktlig portrörelse!

Under programmeringen av fjärrsystemet kan oavsiktliga portrörelser förekomma.

- ▶ Se till att det inte finns några personer eller föremål i portens rörelseområde när fjärrstyrningen programmeras.

#### **⚠ VAR FÖRSIKTIG**

##### Risk på grund av oavsiktlig start av apparater!

Fjärmanövreringen av apparater kan leda till oavsiktlig start, t.ex. igångsättning av maskiner.

- ▶ Säkerställ att fjärmanövreringen av apparater inte skapar risker för personer eller föremål, eller att dessa risker förhindras med säkerhetsanordningar.
- ▶ Följ anvisningarna från tillverkaren av de fjärmanövrerade apparaterna.
- ▶ Oavsiktlig igångsättning av maskiner får inte vara möjlig.

#### **⚠ VAR FÖRSIKTIG**

##### Risk för brännskador orsakade av fjärrkontrollen

Om fjärrkontrollen utsätts för direkt solljus eller kraftig hetta kan den bli så varm att den kan orsaka brännskador när man använder den.

- ▶ Skydda fjärrkontrollen mot direkt solljus och kraftig hetta (t.ex. i ett förvaringsfack i bilens instrumentpanel).

#### **OBS**

##### Påverkan från omgivningen

Om detta inte beaktas kan funktionen försämrars!

Skydda fjärrkontrollen mot följande:

- direkt solljus (till. omgivningstemperatur: -5 °C till +60 °C)
- fukt
- damm

##### Anmärkningar

- Finns det ingen separat ingång till garaget ska alla ändringar i eller utökningar av fjärrsystem utföras inne i garaget.
- Gör ett funktionstest när fjärrsystemet har programmerats eller kompletterats.
- Använd endast originaldelar vid komplettering av fjärrsystemet.
- Omgivningsvillkoren kan påverka fjärrsystemets räckvidd.
- Räckvidden kan påverkas om GSM 900-mobiler används samtidigt.

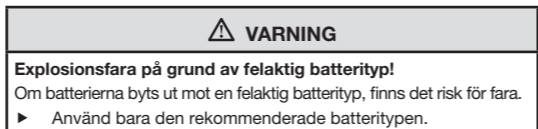
## 3 Beskrivning av enheten (fig. 1)

(1) LED (orange/ röd/ grön): lyser orange vid intryckt knapp och anger portstatus vid förfrågan

(2) Knappar: för styrning av 4 kanaler

## 4 Före idrifttagning

### 4.1 Byta / sätta i batteri (fig. 2)



## OBS

### Radiokodlåset kan förstöras på grund av läckande batterier

Batteriet kan läcka batterivätska och förstöra radiokodlåset.

- ▶ Ta ut batterierna ur radiokodlåset om det inte används under en längre tid.

1. Lossa skruven på undersidan och ta av höljets underdel.
2. Sätt i batteriet. Se till att polerna hamnar rätt!
3. Sätt försiktigt ihop höljet igen.
4. Dra åt skruven.

### Kontrollera batteriet:

- ▶ Tryck på en av knapparna (2).
  - LEDn (1) lyser: fjärrkontrollen fungerar korrekt
  - LEDn (1) är släckt: byt batteriet

## 5 Manövrering

#### **⚠ VARNING**

##### Risk för skador på grund av oavsiktlig portrörelse!

När en funktion tilldelas eller kopieras kan en portrörelse utlösas oavsiktligt. Då kan personer eller föremål hamna i kläm under porten.

- ▶ Se till att personer eller föremål inte förekommer inom portens rörelseområde.
- ▶ Stå alltid i garaget när funktioner ska tilldelas eller kopieras.

### 5.1 Tilldela en knappfunktion

Fjärrkontrollen har fyra knappar för styrning av upp till fyra funktioner (beroende på vilken fjärrmottagare som används). Innan du kan använda fjärrkontrollen, måste du först tilldela en knapp på fjärrkontrollen till varje önskad funktion i fjärrmottagaren. I användaranvisningen till fjärrmottagaren står hur du ska göra detta.

### 5.2 Använda fjärrkontrollen (fig. 1)

- ✓ Du har tilldelat mottagaren en eller flera knappfunktioner på fjärrkontrollen.
- ▶ Tryck på knappen (2) på fjärrkontrollen. Funktionen som är kopplad till knappen utförs (t.ex. öppna/ stänga porten).

### 5.3 Kopiera en knappfunktion (fig. 3)

Funktionen för en knapp kan kopieras från en fjärrkontroll (mester-sändaren = B) till en annan fjärrkontroll (inläsningssändaren = A).

1. Tryck samtidigt på vänster eller höger knapp-par (övra och undra sändarknapp) på inläsningssändaren (A) under ca. 2 sek. LED:n (1) lyser orange under ca. 5 sek.
2. Positionera sedan mastersändaren (B) på ett avstånd av ca. 50 mm från inläsningssändaren (A) inom 5 sek., tryck på den önskade knappen på mastersändaren (B) och håll den intryckt. Efter kopieringsförloppet blinkar inläsningssändarens (A) LED (1) orange om en giltig radiokod identifierats. Släpp mastersändarens knapp igen.
3. Tryck på den önskade knappen på inläsningssändaren (A) inom 5 sek. och håll den intryckt.
4. Släpp knappen så snart inläsningssändarens (A) LED (1) slocknar. Nu förfogar inläsningssändarens knapp över samma funktion som mastersändarens knapp.

##### Anmärkningar

Man har 5 sekunder på sig att överföra / sända koden. Om fjärrkoden inte överförs / sänds korrekt under denna tid, måste man upprepa proceduren.

**Blandad drift/ BiSure (dubbelriktad) och Blue-Line (fast kod 868 MHz)**  
Blandat drift är möjlig, dvs. fjärrkontroller med fast kod 868 MHz (t.ex. BHS140) kan programmeras från fjärrkontroller BDS240. Tillvägagångssätt, se punkt 5.3.

### 5.4 Ställa om från BiSure (dubbelriktad) till Blue-Line (fast kod 868 MHz)

1. Tryck samtidigt på vänster eller höger knapp-par (övra och undra sändarknapp) på sändaren och håll intryckt. LEDn blinkar först långsamt och sedan snabbt.
2. Invänta blinkandet och släpp sedan knapparna.

### 5.5 Återställa leveransstatus BiSure (dubbelriktad)

1. Tryck samtidigt på vänster eller höger knapp-par (övra och undra sändarknapp) på sändaren och håll intryckt. LEDn blinkar först långsamt och sedan snabbt.
2. LEDn slocknar under 5 sek. Håll kvar knapparna intryckta och invänta blinkandet igen (först långsamt och sedan snabbt).
3. Släpp knapparna.

## 5.6 LED-indikering

När sändarknappen tryckts in visar den orangefärgade LEDn (1) följande statusar:

Status	Funktion
Lyser kortvarigt	En dubbelriktad signal har sänts och tagits emot.
Blinkar snabbt i 5 sek.	En dubbelriktad signal har sänts, men mottagaren är utanför räckvidden eller så är knappen inte programmerad.
Lyser kortvarigt (fast kod)	Signalen för en fast kod har sänts.

## 6 Avläsning av portlåget

Med denna fjärrkontroll kan man kontrollera i vilket läge porten befinner sig. Maskineriet måste då ha en dubbelriktad fjärrmodul och finnas inom fjärrkontrollens räckvidd.

##### Anmärkningar

Om man trycker på en fjärrkontrollknapp som inte aktiverar någon dubbelriktad fjärrmodul, avbryts avläsningen av portlåget.

1. Tryck samtidigt på vänster eller höger knapp-par (övra och undra sändarknapp) på sändaren under ca. 2 sek. LED:n (1) lyser orange under ca. 5 sek.
2. Tryck inom denna tid på fjärrkontrollknappen (2) för den port som du vill avläsa.
3. Portens aktuella läge visas då genom den sändar-LEDn (1):

Status	Funktion
Orange LED (1) slocknar kort och lyser sedan under 5 sek.	Porten står i ett mellanläge
Orange LED (1) blinkar snabbt i 5 sek.	Maskineriet är utom räckvidd
Grön LED (1) lyser i 5 sek.	Porten är i ändläget <b>Stängd</b>
Grön LED (1) blinkar snabbt i 5 sek.	Porten stängs
Röd LED (1) lyser i 5 sek.	Porten är i ändläget <b>Öppen</b>
Röd LED (3) blinkar snabbt i 5 sek.	Porten öppnas

(Bild av fjärrkontrollen, se fig. 1)

## 7 Avfallshantering

Elektrisk och elektronisk utrustning samt batterier får inte slängas tillsammans med hushålls- och restavfall, utan måste lämnas till en särskild återvinningsstation.

## 8 Tekniska data och ytterligare information

Tillåten omgivningstemperatur	-5 °C till +60 °C
Batterityp	2 × LR44, 1,5 V
Frekvens dubbelriktad	868,15 MHz
Frekvens fast kod	868,3 MHz
Strålning	max. 20 mW (EIRP)
Skyddsklass	IP20

### Förenklad försäkring om överensstämmelse

Härmed försäkras Berner Torantriebe KG att radioanläggningstypen BDS240 motsvarar direktivet 2014/53/EU. Hela texten för denna EU-försäkring om överensstämmelse finns på följande internetadress: www.berner-torantriebe.de



## DANSK

### 1 Om denne vejledning

Læs hele vejledningen omhyggeligt igennem, den indeholder vigtige informationer om produktet. Overhold anvisningerne – du skal især overholde alle sikkerhedsanvisninger og advarsler.

Opbevar vejledningen omhyggeligt og sørg for, at den altid står til rådighed for brugeren af produktet.

### 2 Sikkerhedsanvisninger

#### 2.1 Tilsigtet anvendelse

Håndsenderen BDS240 er en tovejs sender til åbnere og åbneres tilbehør. Den kan bruges både med BiSure-koden og den faste kode 868 MHz.

Andre former for anvendelse er ikke tilladt. Producenten hæfter ikke for skader, der opstår som følge af overskriddelse af den tilsigtede anvendelse eller pga. forkert betjening.

#### 2.2 Sikkerhedsanvisninger for driften

#### **⚠ ADVARSEL**

##### Risiko for kvæstelser ved bevægelse af porten!

Når håndsenderen betjenes, kan personer blive kvæstet pga. portbevægelsen.

- ▶ Børn må ikke komme i kontakt med håndsendere, som kun må benyttes af personer, der er instrueret i det fjernstyrede portanlægs funktion!
- ▶ Generelt skal du betjene håndsenderen med fuldt udsyn til porten, hvis porten kun har én sikkerhedsindretning!
- ▶ Du må først køre eller gå igennem portens åbninger på fjernstyrede anlæg, når porten befinder sig i yderstillingen OP!
- ▶ Ophold dig aldrig i områder, hvor porten bevæger sig.
- ▶ Vær opmærksom på, at en knap på håndsenderen kan aktiveres utilsigtet (fx i bukselommen / tasken), hvorefter der sker en utilsigtet kørsel med porten.

#### **⚠ ADVARSEL**

##### Risiko for forbrænding pga. farlige stoffer!

Dette produkt indeholder knapceller. Sluges knapcellen, kan dette føre til alvorlige, indvendige forbrændinger i løbet af bare 2 timer, evt. med døden til følge.

- ▶ Hvis du mener, at knapceller er blevet slugt, eller at de befinder sig i en eller anden legemdel, skal du straks gå til læge.
- ▶ Hold nye og opbrugte batterier uden for børns rækkevidde.
- ▶ Lukker batterirummet ikke mere, må produktet ikke mere bruges.

#### **⚠ FORSIGTIG**

##### Risiko for kvæstelser pga. utilsigtet portkørsel!

Under indlæringen af det trådløse system kan der optræde utilsigtede kørsler.

- ▶ Vær ved indlæringen af det trådløse system opmærksom på, at der ikke befinder sig personer eller genstande i portens bevægelsesområde.

#### **⚠ FORSIGTIG**

##### Fare pga. utilsigtet tænding af enheder!

Fjernbetjening af enheder kan bevirke, at disse tændes utilsigtet, f.eks. kan maskiner blive sat i gang.

- ▶ Sørg for, at fjernbetjeningen til enheder ikke udgør nogen fare for personer eller genstande, eller at disse risici er afdækket af sikkerhedsanordninger.
- ▶ Vær opmærksom på sikkerhedsinstruktionerne for de fjernbetjente enheder.
- ▶ Maskiner må ikke kunne sættes i gang utilsigtet.

#### **⚠ FORSIGTIG**

##### Fare for forbrænding på håndsenderen

Direkte sollys eller kraftig varme kan opvarme håndsenderen i en sådan grad, at der kan opstå forbrændinger ved brug.

- ▶ Beskyt håndsenderen mod direkte sollys og kraftig varme (fx ved at opbevare den i bilens handskerum).

#### **BEMÆRK!**

##### Foringelse af funktionen pga. miljøpåvirkninger

I tilfælde af overtrædelse eller tilsidesættelse kan funktionen forringes!

Beskyt håndsenderen mod følgende:

- Direkte solstråler (tilladt omgivelsestemperatur: -5 °C til +60 °C)
- Fugt
- Støvbelastning

#### OBS

- Hvis der ikke findes en separat adgang til garagen, skal enhver ændring eller udvidelse af de trådløse systemer gennemføres inde i garagen.
- Efter programmeringen eller udvidelsen af det trådløse system skal der gennemføres en funktionskontrol.
- Brug kun originale dele til udvidelsen af det trådløse system.
- De lokale forhold kan påvirke det trådløse systems rækkevidde.
- GSM 900-mobiler og GSM 900-mobiltelefoner kan påvirke rækkevidden, hvis de bruges samtidig med det trådløse system.

## 3 Beskrivelse af apparatet (fig. 1)

(1) LED (orange/ rød/ grøn): lyser orange, når tasten holdes inde, og angiver portstatus ved forespørgsel

(2) Knapper: til styring af 4 kanaler

## 4 Før driften

### 4.1 Udsiftning / isætning af batteri (fig. 2)

#### **⚠ ADVARSEL**

##### Eksplussionsfare på grund af forkert batteritype!

Hvis batterierne udsiftes med en forkert batteritype, er der fare for eksplosion.

- ▶ Brug kun den anbefalede batteritype.

#### **BEMÆRK!**

##### Håndsenderen ødelægges, hvis batteriet løber ud

Batterier kan løbe ud og dermed ødelægge håndsenderen:

- ▶ Fjern batteriet fra håndsenderen, hvis den ikke skal bruges i længere tid.

1. Løsn skruen på undersiden og tag kabinettets underdel af.
2. Sæt batteriet i. Vær opmærksom på, at polerne vender rigtigt!
3. Saml kabinettets dele forsigtigt igen.
4. Stram skruen igen.

### Kontrol af batteriets tilstand:

- ▶ Tryk på en af knapperne (2).
  - LED'en (1) lyser: håndsenderen fungerer korrekt
  - LED'en (1) slukket: udskift batteriet

## 5 Betjening

#### **⚠ ADVARSEL**

##### Fare for kvæstelser på grund af en utilsigtet aktivering af en port!

Tilordning og kopiering af en funktion kan føre til en utilsigtet aktivering af porten. Personer og genstande kan komme i klemme.

- ▶ Vær opmærksom på, at der hverken befinder sig personer eller genstande i nærheden af porten.
- ▶ Gennemfør altid tilordningen og kopieringen inde i garagen.

### 5.1 Tilordning af en knappfunktion

Håndsenderen har fire knapper til styring af op til fire funktioner (afhængig af den anvendte trådløse modtager). Inden du kan bruge håndsenderen, skal hver ønsket funktion i den trådløse modtager først tilordnes til en knap på håndsenderen. I betjeningsvejledningen til den trådløse modtager er der en beskrivelse af dette.

### 5.2 Brug af håndsenderen (fig. 1)

- ✓ Modtageren er blevet tilordnet en eller flere af håndsenderens knapfunktioner.
- ▶ Tryk på knappen (2) på håndsenderen. Funktionen, der er forbundet med knappen (fx OP/ NED), udføres.

### 5.3 Kopiering af en knappfunktion (fig. 3)

En knaps funktion kan kopieres fra en håndsender (mestersender = B) til en anden håndsender (senderen, der skal indlæres = A).

1. Tryk samtidigt på det venstre eller det højre tastpar (øverste og nederste sender-tast) på læresenderen (A), og hold dem inde i ca. 2 sek. LED'en (1) lyser orange i ca. 5 sek.
2. Inden for de næste 5 sekunder skal man placere mastersenderen (B) i en afstand på ca. 50 mm fra læresenderen (A), trykke på og holde den ønskede tast på mastersenderen (B) inde. Efter kopieringsprocessen blinker LED'en (1) på læresenderen (A) orange, når der genkendes en gyldig radiokode. Slip igen tasten på mastersenderen.
3. Inden for de næste 5 sekunder skal man trykke på den ønskede tast på læresenderen (A) og holde den inde.
- 4.

# Fjærkontrollen Håndsenderen Håndsender

## BDS240

(Dubbelriktad 868 MHz, programmerbar)  
(Tovejs 868 MHz, kan indlæres)  
(Bidireksjonal 868 MHz, læreevne)

Anvænderanvisning  
Betjeningsvejledning  
Bruksanvisning

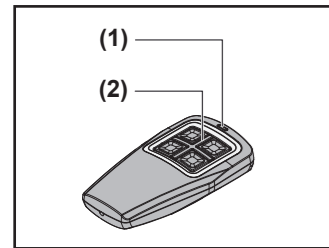


Fig. 1

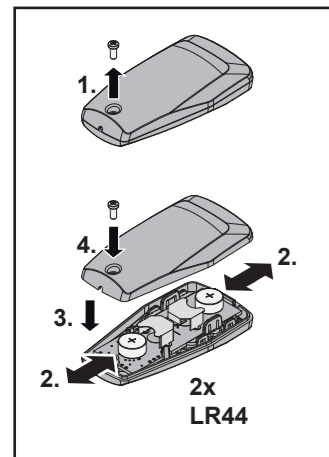


Fig. 2

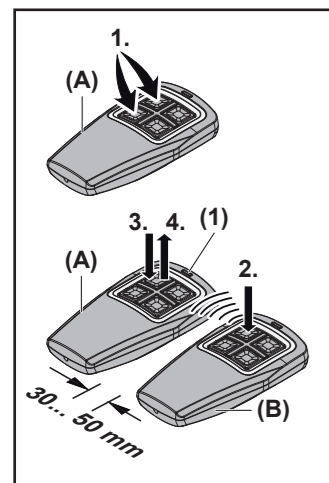


Fig. 3

### 5.4 Omstilling af håndsenderen fra BiSure (tovejs) til Blue-Line (fast kode 868 MHz)

- Tryk samtidigt på det venstre eller det højre tastpar (øverste og nederste sender-tast) på senderen, og hold dem inde. LED'en blinker først langsomt og derefter hurtigt.
- Vent på LED'ens blinken og slip knapperne igen.

### 5.5 Genoprettelse af tilstanden ved leveringen for BiSure (tovejs)

- Tryk samtidigt på det venstre eller det højre tastpar (øverste og nederste sender-tast) på senderen, og hold dem inde. LED'en blinker først langsomt og derefter hurtigt.
- Hold knapperne trykket ind og vent på blinkene igen (først langsomme blink, derefter hurtige blink).
- Slip knapperne igen.

### 5.6 LED-visning

Efter aktivering af sendeknappen viser den orange LED (1) følgende tilstande:

Tilstand	Funktion
Lyser kort	Der blev sendt og modtaget et tovejs trådløst signal.
Blinker hurtigt i 5 sek.	Der blev sendt et tovejs trådløst signal; modtageren er dog uden for rækkevidde, eller knappen er ikke indlært.
Lyser kort (fast kode)	Der blev sendt et trådløst signal med fast kode.

### 6 Forespørgsel om portposition

Håndsenderen kan bruges til at forespørgse om den aktuelle portposition. Portåbneren skal være udstyret med et tovejs trådløst modul og være i håndsenderens rækkevidde.

**OBS**  
Hvis der trykkes på en håndsenderknapp, som ikke styrer et tovejs trådløst modul, afbrydes forespørgslen om portpositionen.

- Tryk samtidigt på det venstre eller det højre tastpar (øverste og nederste sender-tast) på læresenderen, og hold dem inde i ca. 2 sek.
- Tryk inden for dette korte tidsrum på håndsenderknappen (2) for anlægget, hvis position, der skal forespørges til.
- Afhængig af portens position kommer der en tilsvarende tilbagemelding vha. den sender-LED (1):

Tilstand	Funktion
Orange LED (1) slukker kortvarigt og lyser derefter i 5 sek.	Porten befinder sig i en mellemlig position
Den orange LED (1) blinker hurtigt i 5 sek.	Portåbneren er uden for rækkevidde
Den grønne LED (1) lyser i 5 sek.	Porten befinder sig i yderstillingen <b>NED</b>
Den grønne LED (1) blinker hurtigt i 5 sek.	Porten kører NED
Den røde LED (1) lyser i 5 sek.	Porten befinder sig i yderstillingen <b>OP</b>
Den røde LED (1) blinker hurtigt i 5 sek.	Porten kører OP

(Håndsenderoversigt: se fig.1)

### 7 Bortskaffelse

Elektriske og elektroniske apparater samt batterier må ikke bortskaffes sammen med husholdningsaffaldet, men skal i stedet for afleveres til dertil indrettede samlesteder.

### 8 Tekniske data og supplerende informationer

Tilladt omgivelsestemperatur	-5 °C til +60 °C
Batteritype	1 x AAA (LR03) 1,5 V
Frekvens tovejs	868,15 MHz
Frekvens fast kode	868,3 MHz
Strålingseffekt	maks. 20 mW (EIRP)
Beskyttelsesklasse	IP20

### Forenklet EU-overensstemmelseserklæring

Hermed erklærer Berner Torantriebe KG, at radioanlæg-typen BDS240 er i overensstemmelse med direktiv 2014/53/ EU. Hele EU-overensstemmelseserklæringens tekst findes under den følgende internetadresse:

www.berner-torantriebe.de



## NORSK

### 1 Om denne veiledningen

Les hele veiledningen nøye, den inneholder viktige informasjon om produktet. Følg anvisningene, særlig sikkerhetsreglene og advarslene.

Ta godt vare på denne veiledningen, og sørg for at den alltid er tilgjengelig slik at brukeren kan se i den.

### 2 Sikkerhetsregler

#### 2.1 Formålstjenlig bruk

Håndsenderen BDS240 er en tovejs-sender for portåpnere med tilbehør. Den kan betjenes med radiosystemet BiSure eller med radiofrekvens 868 MHz.

Alle andre anvendelser er ikke tillatt. Produsenten er ikke ansvarlig for skader som skyldes feil eller ikke forskriftsmessig bruk.

#### 2.2 Sikkerhetsmerknader for bruk

⚠ ADVARSEL
<b>Portbevegelsen medfører fare for personskader!</b> Ved betjening av håndsenderen kan personer bli skadet når porten beveger seg. <ul style="list-style-type: none"> <li>Pass på at barn ikke får tak i håndsenderen. Den skal kun brukes av personer som har fått instruksjon om hvordan den fjernstyrte porten fungerer!</li> <li>Generelt må håndsenderen kun brukes når porten er innenfor synsvidde, hvis porten bare har én sikkerhetsinnretning.</li> <li>Ikke kjør eller gå gjennom fjernstyrte porter for porten står i endeopposisjonen Port åpen!</li> <li>Bli aldri stående i bevegelsesområdet til porten.</li> <li>Vær oppmerksom på at en tast på håndsenderen kan trykkes utilsiktet (f.eks. i bukse- / jakkelommen) og dermed føre til en utilsiktet portkjøring.</li> </ul>

⚠ ADVARSEL
<b>Forbrenningsfare på grunn av farlige stoffer!</b> Dette produktet inneholder knappceller. Hvis knappcellen svelges, kan det i løpet av kun 2 timer oppstå alvorlige innvendige forbrenninger og død. <ul style="list-style-type: none"> <li>Hvis du tror, at knappceller er blitt svelget eller befinner seg i en del av kroppen, må du omgående oppsøke medisinsk hjelp.</li> <li>Nye og brukte batterier må holdes unna barn.</li> <li>Hvis batterifaget ikke lukkes ordentlig, skal produktet ikke lenger tas i bruk.</li> </ul>

⚠ FORSIKTIG
<b>Fare for skader grunnet utilsiktet portkjøring!</b> Under programmeringen av det trådløse systemet kan det oppstå utilsiktede portkjøringer. <ul style="list-style-type: none"> <li>Ved programmeringen av det trådløse systemet må du passe på at det ikke befinner seg personer eller gjenstander i portens bevegelsesområde.</li> </ul>

⚠ FORSIKTIG
<b>Fare på grunn av utilsiktet innkobling av apparater!</b> Gjennom fjernstyring av apparater kan det føre til utilsiktet innkobling, f.eks. er det mulig at maskiner settes i drift. <ul style="list-style-type: none"> <li>Du må forsikre deg om at fjernstyring av apparater ikke fører til farer for personer eller gjenstander eller at disse risikoene unngås med sikkerhetsinnretninger.</li> <li>Ta hensyn til produsentens anvisninger for fjernstyrte apparater.</li> <li>Maskiner skal ikke kunne settes i drift utilsiktet.</li> </ul>

⚠ FORSIKTIG
<b>Fare for forbrenning på håndsenderen</b> Ved direkte sollys eller sterk varme kan håndsenderen varmes opp så kraftig at det kan føre til forbrenninger når den brukes. <ul style="list-style-type: none"> <li>Beskytt håndsenderen mot direkte sollys og sterk varme (f.eks. i oppbevaringsrommet på dashbordet).</li> </ul>

NB
<b>Redusert funksjon på grunn av ytre påvirkning</b> Det kan gå ut over funksjonen hvis man ikke tar hensyn til slike forhold! Beskytt håndsenderen mot følgende typer påvirkning: <ul style="list-style-type: none"> <li>Direkte sollys (tillatt omgivelsestemperatur: -5 °C til +60 °C)</li> <li>Fuktighet</li> <li>Støvbelastning</li> </ul>

#### Merknader

- Dersom det ikke finnes noen separat inngang til garasjen, må alle endringer og utvidelser av trådløse systemer utføres inne i garasjen.
- Utfør en funksjonskontroll etter programmeringen eller utvidelsen av det trådløse systemet.
- Ved igangsetting eller utvidelse av det trådløse systemet må du bare bruke originaldelene.
- Forholdene på stedet kan påvirke rekkevidden til det trådløse systemet.
- GSM 900-mobiltelefoner kan påvirke rekkevidden hvis de brukes samtidig.

### 3 Apparatbeskrivelse (fig. 1)

(1) LED lampe (oransje/ rød / grønn): lyser oransje når tasten trykkes og viser portstatusen ved skanning

(2) Taster : for styring av 4 kanaler

### 4 Før driften

#### 4.1 Bytt ut batteret / sett inn batteri (fig. 2)

⚠ ADVARSEL
<b>Eksplisjonsfare grunnet feil batteritype!</b> Det er fare for eksplosjon hvis batteriene byttes ut med feil batteritype. <ul style="list-style-type: none"> <li>Bruk kun den anbefalte batteritypen.</li> </ul>

NB
<b>Ødeleggelse av håndsenderen av batterier som lekker</b> Batterier kan lekke og ødelegge håndsenderen. <ul style="list-style-type: none"> <li>Ta batteriet ut av håndsenderen dersom den ikke er i bruk over lengre tid.</li> </ul>

- Løs skruen fra undersiden og ta av husets underdel.
- Sett inn batteriet. Pass på at polene vender riktig vei.
- Sett husdelene forsiktig sammen igjen.
- Stram skruen igjen.

#### Sjekk batteritilstanden :

- Trykk en av tastene (2).
  - LED lampen (1) lyser: Håndsenderen fungerer riktig
  - LED lampen (1) lyser ikke: Bytt ut batteriet

### 5 Betjening

⚠ ADVARSEL
<b>Fare for legemsskader ved tilfeldig utløsning av portgjennomkjøringfunksjonen!</b> Tilvisning eller kopiering av en funksjon kan føre til en tilfeldig utløsning av portgjennomkjøringfunksjonen. Herved kan personer eller gjenstander bli innklemt av innfærende port. <ul style="list-style-type: none"> <li>Pass på at ingen personer eller gjenstander befinner seg innenfor portens bevegelsesrekkevidde.</li> <li>Utfør alltid tilvisninger og kopiering av funksjoner i garasjen.</li> </ul>

#### 5.1 Anvisning av en tastfunksjon

Håndsenderen har fire taster for styring av fire funksjoner (avhengig av anvendt radiomottager). Før du kan bruke håndsenderen, må du an vise hver ønsket funksjon for håndsenderen i radiomottageren. Beskrivelsen for dette finner du i bruksanvisningen for radiomottageren.

#### 5.2 Bruk av håndsenderen (fig. 1)

- ✓ Du har anvist mottageren en eller flere tastfunksjoner for håndsenderen.
- ▶ Trykk tasten (2) på håndsenderen. Funksjonen forbundet med tasten (f.eks. port opp / ned) blir utført.

### 5.3 Kopier en tastfunksjon (fig. 3)

En tastfunksjon kan kopieres fra en håndsender (mastersenderen = B) til en annen håndsender (læresender = A).

- Trykk samtidig på venstre eller høyre tastepar (øvre og nedre sender-tast) til programmeringssenderen (A) i ca. 2 sekunder. LED-en (1) lyser i ca. 5 sek. oransje.
- I løpet av de neste 5 sek. må du posisjonere mastersenderen (B) med en avstand på ca. 50 mm til programmeringssenderen (A), trykk og hold ønsket tast på mastersenderen (B) trykket. Etter kopieringen blinker LED-en (1) til programmeringssenderen (A) oransje, når en gyldig radiokode er blitt registrert. Slipp tasten til mastersenderen igjen.
- I løpet av de neste 5 sek. må du trykke ønsket tast på programmeringssenderen (A) og holde den trykket.
- Straks LED-en (1) til programmeringssenderen (A) slukker, må du slippe tasten. Tasten til programmeringssenderen har nå samme funksjon som tasten til mastersenderen.

#### Merknader

Du har 5 sekunders tid til å overføre / sende. Hvis radiokoden ikke kan overføres / sendes innen denne tiden, må prosessen gjentas.

#### Mikset drift / BiSure (bidireksjonal) og Blue-Line (fastkode 868 MHz)

En mikset drift er mulig dvs. den eksisterende håndsender med fastkode 868 MHz (f.eks. BHS 140) kan læres opp av BiSure håndsender. Forgangsart se punkt 5.3.

### 5.4 Omstill håndsenderen for BiSure (bidireksjonal) og Blue-Line (fastkode 868 MHz)

- Trykk samtidig på venstre eller høyre tastepar (øvre og nedre sender-tast) til senderen og hold dem trykket. LED lampen blinker først langsomt og etterpå fort.
- Avvent blinkeforløpet og slipp tastene løs igjen.

### 5.5 Gjeninnsetting av leveringstilstanden BiSure (bidireksjonal)

- Trykk samtidig på venstre eller høyre tastepar (øvre og nedre sender-tast) til senderen og hold dem trykket. LED lampen blinker først langsomt og deretter fort.
- LED-en slukker i 5 sek. Hold tastene enda inntrykt og vent igjen på blinkeforløpet (først langsomt og deretter fort).
- Slipp tastene løs igjen.

### 5.6 LED-anvisning

Efter betjening av sendertasten anviser den oransjefargede LED lampen (1) følgende tilstander:

Tilstand	Funksjon
Lyser kort opp	Et bidireksjonalt radiosignal ble sendt og mottatt.
Blinker fort i 5 sek.	Et bidireksjonalt radiosignal ble sendt, mottageren er dog utenfor rekkevidde, henholdsvis tasten er ikke opplært.
Lyser kort opp (fastkode)	Et fastkode radiosignal ble sendt.

### 6 Etterspørsel etter portstilling

Med håndsenderen kan den aktuelle portstillingen bli etterspurt. For dette må drivmotoren være utrustet med en bidireksjonal radiosignalmodus og befinne seg innenfor rekkevidde av håndsenderen.

#### Merknader

Blir en håndsendertast trykket på som ikke styrer en bidireksjonal radiosignalmodus blir etterspørselen etter portstillingen avbrutt.

- Trykk samtidig på venstre eller høyre tastepar (øvre og nedre sender-tast) til senderen i ca. 2 sekunder. LED-en (1) lyser i ca. 5 sek. oransje.
- Trykk i løpet av denne tiden på håndsendertasten (2) for portanlegget hvor stillingen skal etterspørres.
- Alt etter portstilling følger en tilsvarende tilbagemelding ved hjelp av den LED senderen (1).

Tilstand	Funksjon
Oransje LED (1) slukker kort og lyser deretter i 5 sek.	Porten står i en mellomstilling
Oransje LED (1) blinker fort i 5 sek.	Drivmotoren er utenfor rekkevidde
Grønn LED (1) lyser opp i 5 sek.	Porten befinner seg i sluttstilling
Grønn LED (1) blinker fort i 5 sek.	Porten farer mot lukket stilling
Rød LED (1) lyser opp i 5 sek.	Porten befinner seg i sluttstilling
Rød LED (1) blinker fort i 5 sek.	Porten farer i oppretning

(Håndsenderoversikt se fig.1)

### 7 Avhending



Elektro- og elektronikk-apparater og batterier får ikke bli deponert som husholdnings eller restavfall, men må deponeres på særskilte mottager- og samlesteder.

### 8 Tekniske data og tilleggsopplysninger

Tillatt omgivelsestemperatur	-5 °C til +60 °C
Nødvendig batteritype	1 x AAA (LR03) 1,5 V
Bidireksjonal frekvens	868,15 MHz
Fastkodeløst frekvens	868,3 MHz
Strålingseffekt	maks. 20 mW (EIRP)
Kapslingsgrad	IP20

### Forenklet samsvarserklæring

Herved erklærer Berner Torantriebe KG at radioanleggstypen BDS240 er i samsvar med kravene i direktiv 2014/53/EU. Den fullstendige teksten i EU-samsvarserklæringen finner du på følgende internetadresse:

www.berner-torantriebe.de

