

**Handsender Emetteur Handzender Telecomando Emisor manual**

BHS120  
(Festcode 868 MHz, lernfähig)  
(Code fixe 868 MHz, programmable)  
(Vaste code 868 MHz, programmeerbaar)  
(Codice fisso 868 MHz, con capacità di apprendimento)  
(Código fijo 868 MHz, memorizable)

Bedienungsanleitung  
Mode d'emploi  
Gebruiksaanwijzing  
Istruzioni d'uso  
Instrucciones de servicio

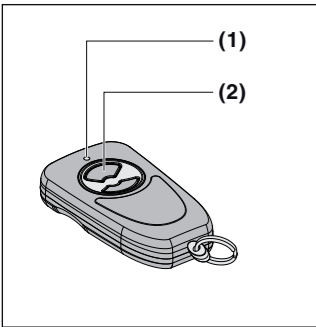


Fig. 1

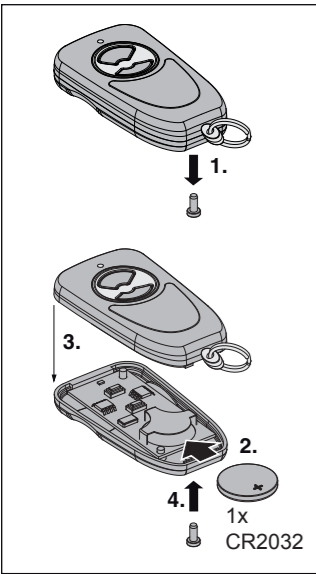


Fig. 2

- 1 Allgemeine Hinweise**
- Den Handsender vor direkter Sonneneinstrahlung schützen.
  - Den Handsender vor Feuchtigkeit und Staubbelastung schützen. Bei einem Feuchtigkeitseintritt kann die Funktion beeinträchtigt werden.
  - Den Handsender von Kindern fernhalten.
  - Örtliche Gegebenheiten und Hindernisse können Einfluss auf die Reichweite der Fernsteuerung haben.

**1.1 Bestimmungsgemäße Verwendung**  
Der Handsender ist ausschließlich zur Fernbedienung von Antrieben gedacht. Der Handsender darf nicht zur Steuerung von anderen Geräten oder Maschinen verwendet werden.  
Andere Anwendungsarten sind unzulässig. Der Hersteller haftet nicht für Schäden, die durch bestimmungswidrigen Gebrauch oder falsche Bedienung verursacht werden.

**2 Gerätebeschreibung (Fig. 1)**

- (1) LED (rot): leuchtet bei gedrückter Taste  
(2) Tasten: zur Steuerung von 2 Kanälen

**3 Vor dem Betrieb**

**3.1 Batterie wechseln / einlegen (Fig. 2)**

- Die Schraube auf der Unterseite lösen und die Gehäuseunterschale abnehmen.
- Batterie einlegen. Dabei auf Polarität achten!
- Die Gehäuseteile vorsichtig wieder zusammenstecken.
- Die Schraube wieder anziehen.

**Den Batteriezustand prüfen:**

- ▶ Eine der Tasten (2) drücken.
  - LED (1) leuchtet: Handsender funktioniert korrekt
  - LED (1) aus: Batterie austauschen

**4 Bedienung**

<b>⚠ WARNUNG</b>
<b>Verletzungsgefahr durch zufällig ausgelöste Torfahrt!</b> Das Zuweisen und Kopieren einer Funktion kann zu einer zufällig ausgelösten Torfahrt führen. Hierdurch können Personen oder Gegenstände vom herabfahrenden Tor eingeklemmt werden.
<ul style="list-style-type: none"> <li>▶ Achten Sie darauf, dass sich keine Personen oder Gegenstände im Bewegungsbereich des Tores befinden.</li> <li>▶ Führen Sie das Zuweisen und Kopieren von Funktionen immer in der Garage durch.</li> </ul>


**4.1 Eine Tastenfunktion zuweisen**

Der Handsender hat zwei Tasten zur Steuerung von bis zu zwei Funktionen (abhängig vom verwendeten Funkempfänger). Bevor Sie den Handsender verwenden können, müssen Sie zuvor jeder gewünschten Funktion im Funkempfänger eine Taste des Handsenders zuweisen. Die Beschreibung hierzu finden Sie in der Bedienungsanleitung des Funkempfängers.

**4.2 Den Handsender verwenden (Fig. 1)**

- ✓ Sie haben dem Empfänger eine oder mehrere Tastenfunktionen des Handsenders zugewiesen.
- ▶ Die Taste (2) am Handsender drücken. Die mit der Taste verbundene Funktion (z. B. Tor auf/zu) wird ausgeführt.

**5 Entsorgung**

-  Elektro- und Elektronik-Geräte sowie Batterien dürfen nicht als Haus- oder Restmüll entsorgt werden, sondern müssen in den dafür eingerichteten Annahme- und Sammelstellen abgegeben werden.

**6 Technische Daten und Zusatzinformationen**

Zulässige Umgebungstemperatur	-20 °C bis +60 °C
Benötigter Batterietyp	CR-2032 Knopfzelle
Frequenz	868,3 MHz
Strahlungsleistung	max. 10 mW (EIRP)

<b>⚠ WARNUNG</b>
<b>Sicherheitshinweise!</b> Dieses Produkt enthält Knopfzellen. Wenn die Knopfzelle verschluckt wird, können schwere innere Verbrennungen innerhalb von gerade einmal 2 Stunden auftreten und zum Tode führen.
<ul style="list-style-type: none"> <li>▶ Wenn Sie meinen, dass Knopfzellen verschluckt wurden oder sich in irgendeinem Körperteil befinden, suchen Sie unverzüglich medizinische Hilfe auf.</li> <li>▶ Neue und gebrauchte Batterien von Kindern fernhalten.</li> <li>▶ Wenn das Batteriefach nicht sicher schließt, das Produkt nicht mehr benutzen.</li> </ul>

- 1 Remarques générales**
- Ne soumettez pas l'émetteur à une exposition solaire directe.
  - Protégez l'émetteur de l'humidité et de la poussière. L'infiltration d'humidité est susceptible d'altérer le fonctionnement.
  - Tenez l'émetteur hors de portée des enfants.
  - Les impératifs locaux ou certains obstacles peuvent exercer une influence sur la portée de la commande à distance.

**1.1 Utilisation appropriée**  
L'émetteur a été exclusivement conçu pour la commande à distance de motorisations. Il ne doit pas être utilisé pour la commande d'autres appareils ou machines.  
Tout autre type d'utilisation est interdit. Le fabricant décline toute responsabilité en cas de dommages provenant d'une utilisation inappropriée ou incorrecte.

**2 Description de l'appareil (fig. 1)**

- (1) LED (rouge) : s'allume lorsque la touche est enfoncée  
(2) Touches : pour la commande de 2 canaux

**3 Avant la mise en service**

**3.1 Introduction / Changement de la pile (fig. 2)**

- Desserrez la vis située en dessous et déposez le cache inférieur du boîtier.
- Introduisez la pile en respectant la polarité !
- Rassemblez les deux parties du boîtier avec précaution.
- Resserrez la vis.

**Pour vérifier l'état de la pile :**

- ▶ Appuyez sur l'une des touches (2).
  - La LED (1) s'allume : l'émetteur fonctionne correctement
  - LED (1) éteinte : la pile doit être remplacée

<b>⚠ AVERTISSEMENT</b>
<b>Risque de blessure dû à un trajet de porte déclenché involontairement !</b> L'attribution et la copie d'une fonction peuvent entraîner un trajet intempêtif de la porte. Des personnes ou des objets peuvent alors être coincés par la porte en mouvement.
<ul style="list-style-type: none"> <li>▶ Assurez-vous qu'aucune personne ni aucun objet ne se trouve dans la zone de déplacement de la porte.</li> <li>▶ L'attribution ou la copie de fonctions doit toujours être effectuée à l'intérieur du garage.</li> </ul>


**4.1 Attribution d'une fonction**

L'émetteur dispose de deux touches permettant de commander jusqu'à deux fonctions (selon le récepteur radio utilisé). Avant de pouvoir utiliser l'émetteur, toutes les fonctions désirées du récepteur radio doivent être affectées à une touche de l'émetteur. Pour ce faire, conformez-vous à la description fournie dans les instructions d'utilisation du récepteur radio.

**4.2 Utilisation de l'émetteur (fig. 1)**

- ✓ Une ou plusieurs fonction(s) des touches d'émetteur a/ont été affectées(s) au récepteur.
- ▶ Appuyez sur la touche (2) de l'émetteur. La fonction liée à cette touche (par exemple ouverture / fermeture de la porte) s'exécute.

**5 Elimination**

-  Les appareils électriques et électroniques de même que les piles ne doivent pas être jetés dans les ordures ménagères, mais doivent être remis aux points de collecte prévus à cet effet.

**6 Données techniques et informations complémentaires**

Température ambiante autorisée	De -20 °C à +60 °C
Type de pile requis	Pile ronde CR-2032
Fréquence	868,3 MHz
Puissance de rayonnement	max. 10 mW (PIRE)

<b>⚠ AVERTISSEMENT</b>
<b>Consignes de sécurité!</b> Ce produit contient des piles bouton. En cas d'ingestion, elles peuvent provoquer de graves blessures internes en moins de 2 heures et entraîner la mort.
<ul style="list-style-type: none"> <li>▶ Si vous pouvez que des piles bouton ont été ingérées ou qu'elles se trouvent dans un membre, consultez immédiatement un médecin.</li> <li>▶ Conserver les piles neuves et usagées hors de la portée des enfants.</li> <li>▶ Si le compartiment de piles ne se ferme pas correctement, ne plus utiliser le produit.</li> </ul>

- 1 Algemene instructies**
- Bescherm de handzender tegen directe zoninstraling.
  - Bescherm de handzender tegen vocht en stof. Wanneer er vocht binnendringt kan de functie worden belemmerd.
  - Houd de handzender uit de buurt van kinderen.
  - Plaatselijke omstandigheden en hindernissen kunnen invloed hebben op de reikwijdte van de afstandsbesturing.

**1.1 Gebruiksdoel**

De handzender is uitsluitend bedoeld voor de afstandsbediening van aandrijvingen. De handzender mag niet worden gebruikt voor de besturing van andere apparaten of machines.  
Andere toepassingswijzen zijn niet toegestaan. De fabrikant is niet aansprakelijk voor schade die door ondoelmatig gebruik of verkeerde bediening werd veroorzaakt.

**2 Beschrijving van het toestel (fig. 1)**

- (1) LED (rood): licht op wanneer de toets wordt ingedrukt  
(2) Toetsen: voor de besturing van 2 kanalen

**3 Vóór gebruik**

**3.1 Batterij vervangen / plaatsen (fig. 2)**

- Draai het schroefje aan de onderkant los en verwijder het onderste kapje van de behuizing.
- Leg de batterij in het batterijvak. Let daarbij op de polariteit!
- Plaats de behuizingdelen weer voorzichtig op elkaar.
- Draai het schroefje weer vast.

**Batterijtoestand controleren:**

- ▶ Op één van de toetsen (2) drukken.
  - LED (1) licht op: de handzender werkt correct
  - LED (1) uit: vervang de batterij

**4 Bediening**

<b>⚠ WAARSCHUWING</b>
<b>Verwondingsgevaar door een toevallig geactiveerde deurbeving!</b> Het toegewijzen en kopiëren van een functie kan leiden tot een toevallig geactiveerde deurbeving. Hierdoor kunnen personen of voorwerpen onder de neerkomende deur beknelde raken.
<ul style="list-style-type: none"> <li>▶ Let erop, dat zich geen personen of voorwerpen binnen het bewegingsbereik van de deur bevinden.</li> <li>▶ Voer het toegewijzen en kopiëren van functies altijd in de garage uit.</li> </ul>


**4.1 Een toetsfunctie toegewijzen**

De handzender heeft twee toetsen om maximaal twee functies te besturen (afhankelijk van de gebruikte radio-ontvanger). Voordat u de handzender kunt gebruiken, moet u eerst een toets van de handzender aan elke gewenste functie van de radio-ontvanger toegewijzen. De beschrijving hiervan vindt u in de bedieningshandleiding van de radio-ontvanger.

**4.2 De handzender gebruiken (fig. 1)**

- ✓ U heeft aan de ontvanger één of meer toetsfuncties van de handzender toegewezen.
- ▶ Druk de toets (2) op de handzender in. De aan de toets gekoppelde functie (bijv. deur open/dicht) wordt uitgevoerd.

**5 Verwijdering**

-  Elektrische en elektronische apparaten alsook batterijen mogen niet als huisvuil worden verwijderd, maar moeten in de daarvoor ingerichte aanneem- en verzamelpunten worden afgegeven.

**6 Technische gegevens en extra informatie**

Toegestane omgevingstemperatuur	-20 °C tot +60 °C
Benodigd batterijtype	CR-2032 knoopcel
Frequentie	868,3 MHz
Stralingsvermogen	max. 10 mW (EIRP)

<b>⚠ WAARSCHUWING</b>
<b>Veiligheidsinstructies!</b> Dit product bevat knoopcellen. Wanneer de knoopcellen worden ingeslikt, kunnen binnen 2 uur al ernstige inwendige verbrandingen optreden en kan dodelijk letsel het gevolg zijn.
<ul style="list-style-type: none"> <li>▶ Wanneer u denkt dat er knoopcellen ingeslikt zijn of dat deze zich in een lichaamsdeel bevinden, moet u direct medische hulp inroepen.</li> <li>▶ Nieuwe en gebruikte batterijen buiten bereik van kinderen houden.</li> <li>▶ Wanneer het batterijvakje niet veilig sluit, het product niet meer gebruiken.</li> </ul>

- 1 Indicazioni generali**
- Proteggere il telecomando dai raggi solari diretti.
  - Proteggere il telecomando dall'umidità e dalla polvere. Un'eventuale penetrazione di umidità può compromettere il funzionamento.
  - Tenere il telecomando lontano dalla portata dei bambini.
  - Le caratteristiche e gli ostacoli architettonici sul posto possono eventualmente influire sulla portata del telecomando.

**1.1 Uso a norma**

Il telecomando è destinato esclusivamente al comando a distanza di motorizzazioni e non deve essere utilizzato per il comando di altri apparecchi o macchine.  
Altri tipi di applicazione non sono consentiti. Il produttore non si assume nessuna responsabilità per i danni provocati da un uso non a norma o non corretto.

**2 Descrizione dell'apparecchio (fig. 1)**

- (1) LED (rosso): si accende premendo il tasto  
(2) Tasti: per il comando di 2 canali

**3 Prima dell'uso**

**3.1 Sostituzione / inserimento della batteria (fig. 2)**

- Allentare la vite sul lato inferiore e rimuovere il guscio inferiore.
- Inserire la batteria. Prestare attenzione alla polarità.
- Riasssemblare con cautela le due metà del guscio.
- Serrare nuovamente la vite.

**Controllare lo stato della batteria:**

- ▶ Premere uno dei tasti (2).
  - Il LED (1) si accende: il telecomando funziona correttamente
  - Il LED (1) è spento: sostituire la batteria

**4 Funzionamento**

<b>⚠ AVVERTENZA</b>
<b>Rischio di lesioni causate da una manovra accidentale del portone!</b> L'assegnazione e la copia di una funzione può causare una manovra involontaria del portone e persone o oggetti possono rimanere incastrati nel portone in fase di chiusura.
<ul style="list-style-type: none"> <li>▶ Fare attenzione che persone o oggetti non si trovino nella zona di manovra del portone.</li> <li>▶ Eseguire sempre l'assegnazione e la copia delle funzioni all'interno del garage.</li> </ul>


**4.1 Assegnazione di un tasto funzione**

Il telecomando ha due tasti per il comando di fino a due funzioni (a seconda del radiorecettore utilizzato). Prima di poter utilizzare il telecomando, è necessario assegnare a ciascuna funzione desiderata del radiorecettore un tasto del telecomando. Questa operazione è descritta nelle istruzioni per l'uso del radiorecettore.

**4.2 Utilizzo del telecomando (fig. 1)**

- ✓ Al ricevitore è stata assegnata una o più funzioni tasto del telecomando.
- ▶ Premere il tasto (2) sul telecomando. In questo modo viene eseguita la funzione collegata al tasto (ad es. apertura / chiusura del portone).

**5 Smaltimento**

-  Apparecchi elettrici, elettronici e batterie non devono essere smaltiti come rifiuti domestici o non riciclabili, bensì devono essere consegnati presso i punti di accettazione e raccolta destinati allo scopo.

**6 Dati tecnici e informazioni aggiuntive**

Temperatura ambiente consentita	-20 °C - +60 °C
Tipo di batteria necessaria	Batteria a bottone CR-2032
Frequenza	868,3 MHz
Potenza irradiata efficace	max. 10 mW (EIRP)

<b>⚠ AVVERTENZA</b>
<b>Indicazioni di sicurezza!</b> Questo prodotto contiene batterie a bottone. Se ingerita, la batteria a bottone può causare gravi ustioni interne nel giro di sole 2 ore e portare alla morte.
<ul style="list-style-type: none"> <li>▶ Se si crede siano state ingerite batterie a bottone o che siano presenti in qualche parte del corpo, richiedere immediatamente supporto medico.</li> <li>▶ Tenere fuori dalla portata dei bambini batterie nuove e usate.</li> <li>▶ Se il vano batterie non si chiude in sicurezza, non utilizzare più il prodotto.</li> </ul>

- 1 Indicaciones generales**
- Proteger el emisor manual de la exposición directa al sol.
  - Proteger el emisor manual de la humedad y el polvo. La entrada de humedad puede afectar el funcionamiento.
  - Mantener el emisor fuera del alcance de los niños.
  - Las condiciones locales y los obstáculos pueden influir sobre el alcance del mando a distancia.

**1.1 Uso apropiado**

El emisor manual está destinado únicamente al control a distancia de automatismos. El emisor manual no debe ser utilizado para controlar otros aparatos o máquinas.  
No están permitidos otros usos. El fabricante no asume responsabilidad alguna por daños resultantes de un uso no apropiado o un manejo incorrecto.

**2 Descripción del aparato (fig. 1)**

- (1) LED (rojo): brilla cuando el pulsador está presionado  
(2) Pulsadores: para el control de 2 canales

**3 Antes de la puesta en marcha**

**3.1 Sustituir / introducir la pila (fig. 2)**

- Alojar el tornillo en el lado inferior, y retirar la parte inferior de la carcasa.
- Introducir la pila. Para ello, tener en cuenta la polaridad.
- Volver a encastrar cuidadosamente las partes de la carcasa.
- Volver a apretar el tornillo.

**Comprobar el estado de la pila:**

- ▶ Presionar uno de los pulsadores (2).
  - El LED (1) se ilumina: el emisor manual funciona correctamente
  - LED (1) apagado: sustituir la pila

**4 Funcionamiento**

<b>⚠ ADVERTENCIA</b>
<b>¡Peligro de accidente por recorrido de puerta activado accidentalmente!</b> Al asignar y copiar funciones puede provocarse un recorrido accidental de la puerta. Esto puede ocasionar que queden aprisionadas personas u objetos por la puerta en movimiento.
<ul style="list-style-type: none"> <li>▶ Preste atención a que no se encuentren personas u objetos en la zona de movimiento de la puerta.</li> <li>▶ Realice la asignación y copia de funciones siempre en el garaje.</li> </ul>


**4.1 Asignar una función a un pulsador**

El emisor manual tiene dos pulsadores para controlar hasta dos funciones (en función del receptor via radiofrecuencia utilizado). Antes de poder utilizar el emisor manual, deberá asignar un pulsador del emisor manual a cada función deseada del receptor via radiofrecuencia. La correspondiente descripción se encuentra en las instrucciones de servicio del receptor via radiofrecuencia.

**4.2 Utilizar el emisor manual (fig. 1)**

- ✓ Ha asignado al receptor, una o varias funciones de pulsador del emisor manual.
- ▶ Presionar el pulsador (2) del emisor manual. Se realiza la función asignada al pulsador (p. ej. abrir / cerrar la puerta).

**5 Reciclaje**

-  Los aparatos eléctricos y electrónicos, así como las pilas no deben desecharse con la basura doméstica o con los residuos restantes, sino deben entregarse en los puntos de recogida previstos para ello.

**6 Datos técnicos e información adicional**

Temperatura ambiente permitida	-20 °C a +60 °C
Modelo de pila necesario	Pila de botón CR-2032
Frecuencia	868,3 MHz
Potencia de radiación	máx. 10 mW (EIRP)

<b>⚠ ADVERTENCIA</b>
<b>¡Indicaciones de seguridad!</b> Este producto contiene pilas de botón. Si se traga una pila de botón, en el curso de 2 horas se pueden producir graves quemaduras internas que implican peligro de muerte.
<ul style="list-style-type: none"> <li>▶ Si teme haberse tragado pilas de botón o cree que estas se encuentran en alguna parte de su cuerpo, acuda inmediatamente a un servicio médico.</li> <li>▶ Mantener todas las pilas nuevas y usadas fuera del alcance de los niños.</li> <li>▶ Si el compartimento de las pilas no cierra de forma segura, no utilice más el producto.</li> </ul>

Berner Torantriebe KG  
Graf-Bentzel-Straße 68  
D-72108 Rottenburg



## DEUTSCH

### Vereinfachte Konformitätserklärung

Hiermit erklärt die Berner Torantriebe KG, dass der Funkanlagentyp BHS120 der Richtlinie 2014/53/EU entspricht. Der vollständige Text der EU-Konformitätserklärung ist unter der folgenden Internetadresse verfügbar:

[www.berner-torantriebe.de](http://www.berner-torantriebe.de)



## FRANÇAIS

### Déclaration UE de conformité simplifiée

Le soussigné, Berner Torantriebe KG, déclare que l'équipement radioélectrique du type BHS120 est conforme à la directive 2014/53/UE. Le texte complet de la déclaration UE de conformité est disponible à l'adresse internet suivante :

[www.berner-torantriebe.de](http://www.berner-torantriebe.de)



## NEDERLANDS

### Eenvoudige conformiteitsverklaring

Hierbij verklaart Berner Torantriebe KG, dat het radioapparaattype BHS120 voldoet aan de richtlijn 2014/53/EU. De volledige tekst van de EU-conformiteitsverklaring is beschikbaar op het internetadres:

[www.berner-torantriebe.de](http://www.berner-torantriebe.de)



## ITALIANO

### Dichiarazione di conformità semplificata

Con la presente Berner Torantriebe KG attesta che il tipo di apparecchiatura a radiocomandi BHS120 è conforme della direttiva 2014/53/UE. Una copia della dichiarazione di conformità UE è disponibile su Internet alla seguente pagina:

[www.berner-torantriebe.de](http://www.berner-torantriebe.de)



## ESPAÑOL

### Declaración de conformidad simplificada

Con la presente, Berner Torantriebe KG declara que el modelo de instalación por radio BHS120 cumple con la directiva 2014/53/UE. Puede encontrarse el texto completo de la declaración de conformidad UE en la siguiente dirección de internet:

[www.berner-torantriebe.de](http://www.berner-torantriebe.de)

