

Handsender Hand transmitter Émetteur

BHS130 (868,30 MHz)

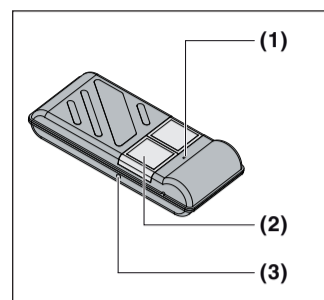
Bedienungsanleitung
Operating Instructions
Mode d'emploi

Fig. 1

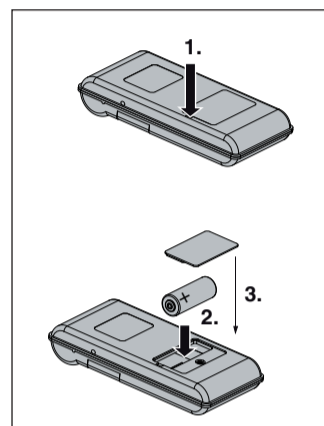


Fig. 2

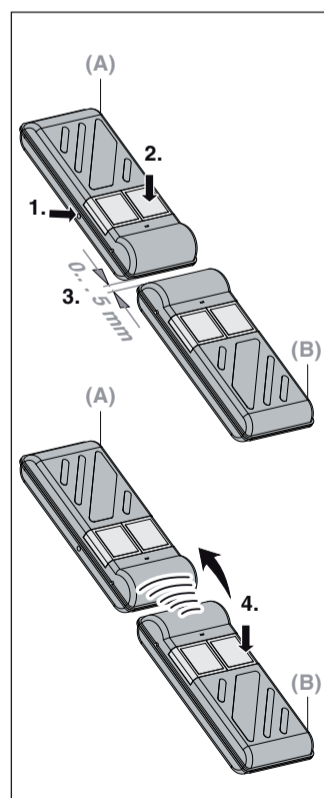


Fig. 3

1 Allgemeine Hinweise

- Den Handsender vor direkter Sonneneinstrahlung schützen.
- Den Handsender vor Feuchtigkeit und Staubbelastung schützen. Bei einem Feuchtigkeitseintritt kann die Funktion beeinträchtigt werden.
- Den Handsender von Kindern fernhalten.
- Örtliche Gegebenheiten und Hindernisse können Einfluss auf die Reichweite der Fernsteuerung haben.

1.1 Bestimmungsgemäße Verwendung

Der Handsender ist ausschließlich zur Fernbedienung von Garagentorantrieben gedacht. Der Handsender darf nicht zur Steuerung von anderen Geräten oder Maschinen verwendet werden.

2 Gerätebeschreibung (Fig. 1)

- LED: leuchtet bei gedrückter Taste
- Tasten: zur Steuerung von 3 Kanälen
- Reset-Knopf

3 Vor dem Betrieb

3.1 Batterie wechseln/einlegen (Fig. 2)

- Die Schraubendreherspitze vorsichtig in die Einkerbung der Batteriefachabdeckung schieben, diese anheben und abnehmen.
- Batterie einlegen. Dabei auf Polarität achten!
- Die Batteriefachabdeckung wieder aufstecken.

Den Batteriezustand prüfen:

- ▶ Eine der Tasten (2) drücken.
 - LED (1) leuchtet: Handsender funktioniert korrekt
 - LED (1) blinkt: Batterie austauschen

4 Bedienung

⚠ VORSICHT

Verletzungsgefahr durch zufällig ausgelöste Torfahrt!

Das Zuweisen und Kopieren einer Funktion kann zu einer zufällig ausgelösten Torfahrt führen. Hierdurch können Personen oder Gegenstände vom herabfahrenden Tor eingeklemmt werden.

- ▶ Achten Sie darauf, dass sich keine Personen oder Gegenstände im Bewegungsbereich des Tores befinden.
- ▶ Führen Sie das Zuweisen und Kopieren von Funktionen immer in der Garage durch.

4.1 Eine Tastenfunktion zuweisen

Der Handsender hat zwei Tasten zur Steuerung von bis zu drei Funktionen (abhängig vom verwendeten Funkempfänger). Bevor Sie den Handsender verwenden können, müssen Sie zuvor jeder gewünschten Funktion im Funkempfänger eine Taste des Handsenders zuweisen. Die Beschreibung hierzu finden Sie in der Bedienungsanleitung des Funkempfängers.

4.2 Den Handsender verwenden (Fig. 1)

- ✓ Sie haben dem Empfänger eine oder mehrere Tastenfunktionen des Handsenders zugewiesen.
- ▶ Die Taste (2) am Handsender drücken. Die mit der Taste verbundene Funktion (z. B. Tor auf/zu) wird ausgeführt.

Funktion 1: Taste (1) drücken

Funktion 2: Taste (2) drücken

Funktion 3: Taste (1) und Taste (2) gemeinsam drücken

4.3 Eine Tastenfunktion kopieren (Fig. 3)

Die Funktion einer Taste können Sie von einem Handsender (dem Mastersender) auf einen anderen Handsender (den Lernsender) kopieren.

- Den Reset-Knopf des Lernsenders (A) mit einem spitzen Gegenstand (z.B. Kugelschreiber) kurz drücken. Die LED beginnt zu blinken.
- Innerhalb der nächsten 4 Sekunden die gewünschte Taste am Lernsender (A) drücken und gedrückt halten. Die LED leuchtet nun permanent.
- Den Mastersender (B) stirnseitig in einem Abstand von ca. 5 mm gegenüber dem Lernsender (A) ausrichten.
- In dieser Position die Taste mit der zu übertragenden Funktion des Mastersenders (B) drücken und halten. Die Funktion wird auf den Lernsender kopiert. Nach dem Kopiervorgang erlischt die LED.
- Beide Tasten wieder loslassen. Die Taste am Lernsender verfügt nun über dieselbe Funktion wie die Taste des Mastersenders.

Hinweis:

Sollte der Lernsender anschließend noch nicht funktionieren, den Vorgang wiederholen.

4.4 Den Auslieferungszustand wieder herstellen

- Den Reset-Knopf mit einem spitzen Gegenstand hineindrücken und gedrückt halten. Die LED blinkt zunächst langsam und anschließend schnell.
- Den Blinkvorgang abwarten und die Taste wieder loslassen.

5 Entsorgung



Elektro- und Elektronik-Geräte sowie Batterien dürfen nicht als Haus- oder Restmüll entsorgt werden, sondern müssen in den dafür eingerichteten Annahme- und Sammelstellen abgegeben werden.

6 Technische Daten und Zusatzinformationen

| | |
|-------------------------------|--------------------|
| Zulässige Umgebungstemperatur | -20 °C bis +60 °C |
| Benötigter Batterietyp | 1 x 12 V, Typ 23 A |
| Frequenz | 868,3 MHz |
| Strahlungsleistung | max. 10 mW (EIRP) |

Vereinfachte Konformitätserklärung

Hiermit erklärt die Berner Torantriebe KG, dass der Funkanlagentyp BHS130 der Richtlinie 2014/53/EU entspricht. Der vollständige Text der EU-Konformitätserklärung ist unter der folgenden Internetadresse verfügbar:
www.berner-torantriebe.de



1 General information

- Never place or store the hand transmitter in direct sunlight.
- The hand transmitter is to be kept clean and dry at all times. The hand transmitter's function may become impaired if it becomes damp.
- Keep the hand transmitter out of the reach of children.
- Local conditions and obstructions may affect the useful range of the remote control.

1.1 Intended use

The hand transmitter is only designed for the remote control of garage door operators. It must not be used to control other devices or systems.

2 Device description (Fig. 1)

- LED: illuminated when button is pressed
- button: to control 3 channels
- Reset button

3 Before operation

3.1 Change/insert battery (Fig. 2)

- Carefully push the tip of the screwdriver into the indentation of the battery compartment cover, lift it up and remove it.
- Insert battery. Pay attention to the polarity!
- Place the cover on battery compartment again.

Checking the battery power:

- ▶ Press one of the buttons (2).
 - LED (1) illuminated: hand transmitter is functioning correctly
 - LED (1) flashing: exchange the battery

4 Operation

⚠ CAUTION

Danger of injury due to triggered door travel!

Assigning and copying a function may trigger door travel. Persons or objects may be trapped in the lowering door.

- ▶ Pay attention that no persons or objects are in the door's travel range.
- ▶ Always assign and copy functions while standing in the garage.

4.1 Assigning a button function

The hand transmitter has two buttons to control up to three functions (depending on the radio receiver used). Before you can use the hand transmitter, you must assign each of the desired functions in the radio receiver to a button on the hand transmitter. A description on how to do this can be found in the operating instructions for the radio receiver.

4.2 Using the hand transmitter (Fig. 1)

- ✓ The receiver has been assigned one or more functions of the hand transmitter.
- ▶ Press button (2) on the hand transmitter. The function assigned to the button (e.g. open/close door) will be carried out.

Function 1: Press button (1)

Function 2: Press button (2)

Function 3: Press buttons (1) and (2) simultaneously

4.3 Copy a button function (Fig. 3)

You can copy the function of a button from one hand transmitter (the master transmitter) to another hand transmitter (the teach-in transmitter).

- Briefly press the reset button of the teach-in transmitter (A) with a pointed object (e.g. the tip of a pen). The LED begins to flash.
- Press and hold the desired button on teach-in transmitter (A) within the next 4 seconds. The LED is now permanently illuminated.
- Position the front side of the master transmitter (B) at a distance of approx. 5 mm from the teach-in transmitter (A).
- In this position, press and hold the button with the function to be transmitted of master transmitter (B). The function is copied to the teach-in transmitter. After copying, the LED extinguishes.
- Let go of both buttons again. The button on the teach-in transmitter now has the same function as the button on the master transmitter.

Note:

If the teach-in transmitter still does not function afterwards, repeat the procedure.

4.4 Restoring the delivery condition

- Press the reset button in with a pointy object and hold it. The LED first flashes slowly and then quickly at the end.
- Wait for the flashing to end and release the button.

5 Disposal



Electrical and electronic devices, as well as batteries, may not be disposed of in household rubbish, but must be returned to the appropriate recycling facilities.

6 Technical data and additional information

| | |
|---------------------------------|---------------------|
| Permissible ambient temperature | -20 °C to +60 °C |
| Type of battery | 1 x 12 V, type 23 A |
| Frequency | 868.3 MHz |
| Radiant power | max. 10 mW (EIRP) |

Simplified Declaration of Conformity

Berner Torantriebe KG hereby declares that the radio system of type BHS130 complies with Directive 2014/53/EU. The full text of the EU Declaration of Conformity can be found at the following internet address:

www.berner-torantriebe.de



1 Remarques générales

- Protéger l'émetteur de l'exposition directe aux rayons solaires.
- Protéger l'émetteur de l'humidité et la poussière. La pénétration d'humidité est susceptible d'affecter le fonctionnement.
- Tenir l'émetteur hors de portée des enfants.
- Les réalités locales ou certains obstacles peuvent avoir une influence sur la portée de la télécommande.

1.1 Utilisation appropriée

Cet émetteur a été exclusivement conçu pour commander à distance les motorisations de porte de garage. Il est interdit de l'utiliser pour commander d'autres appareils ou machines.

2 Description de l'appareil (fig. 1)

- DEL: s'allume lorsque la touche est enfoncée
- Touches: pour la commande de 3 canaux
- Touche de réinitialisation

3 Avant la mise en service

3.1 Changer/Introduire la pile (fig. 2)

- Enfoncer la pointe du tournevis avec précaution dans la rainure du cache du logement des piles, le soulever et le retirer.
- Introduire la pile. Respecter la polarité!
- Remettre le cache du logement des pile en place.

Vérifier l'état de la pile:

- ▶ Enfoncer une des touches (2).
 - La DEL (1), s'allume: l'émetteur fonctionne correctement
 - La DEL (1) clignote: changer la pile

4 Utilisation

⚠ ATTENTION

Risque de blessure en cas de trajet de porte déclenché involontairement!

L'attribution et la copie d'une fonction peuvent entraîner un trajet intempestif de la porte. Des personnes ou des objets peuvent alors être coincés par la porte en mouvement.

- ▶ Il convient de s'assurer qu'aucune personne ni aucun objet ne se trouve dans la zone de déplacement de la porte.
- ▶ L'attribution ou la copie de fonctions doivent toujours être effectuées à l'intérieur du garage.

4.1 Attribuer une fonction

L'émetteur dispose de deux touches permettant de commander jusqu'à trois fonctions (en fonction du radiorécepteur utilisé). Avant de pouvoir utiliser l'émetteur, une touche de l'émetteur doit au préalable être affectée, dans le récepteur radio à la fonction désirée. La description de cette manipulation se trouve dans le mode d'emploi du récepteur radio.

4.2 Utiliser l'émetteur (fig. 1)

- ✓ Une ou plusieurs fonction(s) de touche de l'émetteur ont été attribuée(s) au récepteur.
- ▶ Appuyer sur la touche (2) de l'émetteur. La fonction liée à cette touche (par exemple ouverture/fermeture de la porte) va s'exécuter.

Fonction 1: Enfoncer la touche (1)

Fonction 2: Enfoncer la touche (2)

Fonction 3: Enfoncer simultanément les touches (1) et (2)

4.3 Copier une fonction de touche (fig.3)

Il est possible de copier la fonction d'une touche d'un émetteur (émetteur maître) sur un autre émetteur (émetteur d'apprentissage).

- Enfoncer brièvement la touche de réinitialisation de l'émetteur d'apprentissage (A) à l'aide d'un objet pointu (par ex. la mine d'un stylo à bille). La DEL commence à clignoter.
- Au cours des 4 secondes suivantes, enfoncer et maintenir enfoncée la touche désirée de l'émetteur d'apprentissage (A). La DEL s'allume à présent de façon permanente.
- Orienter l'émetteur maître (B) en face de l'émetteur d'apprentissage (A) à une distance d'environ 5 mm.
- Dans cette position, appuyer sur la touche à laquelle doit être transmise la fonction de l'émetteur maître (B) et la maintenir enfoncée. La fonction va être copiée sur l'émetteur d'apprentissage. A la fin du processus de copiage, la DEL s'éteint.
- Relâcher les deux touches. La touche de l'émetteur d'apprentissage dispose à présent de la même fonction que celle de l'émetteur maître.

Remarque:

Si l'émetteur d'apprentissage ne fonctionne toujours pas, le processus doit alors être répété.

4.4 Rétablir l'état à la livraison

- Enfoncer la touche de réinitialisation à l'aide d'un objet pointu et la maintenir enfoncée. Le DEL clignote tout d'abord lentement puis rapidement.
- Attendre que l'appareil clignote et relâcher à nouveau la touche.

5 Elimination



Les appareils électriques et électroniques de même que les piles ne doivent pas être jetés dans les ordures ménagères, mais doivent être remis aux points de collecte prévus à cet effet.

6 Données techniques et informations complémentaires

| | |
|-------------------------------|---------------------|
| Température ambiante tolérée: | de -20 °C à +60 °C |
| Type de piles nécessaires | 1 x 12 V, type 23 A |
| Fréquence | 868,3 MHz |
| Puissance de rayonnement | max. 10 mW (PIRE) |

Déclaration UE de conformité simplifiée

Le soussigné, Berner Torantriebe KG, déclare que l'équipement radioélectrique du type BHS130 est conforme à la directive 2014/53/UE. Le texte complet de la déclaration UE de conformité est disponible à l'adresse internet suivante :
www.berner-torantriebe.de



Handzender Emisores Telecomandi

BHS130 (868,30 MHz)

Gebruiksaanwijzing
Instrucciones
Istruzioni

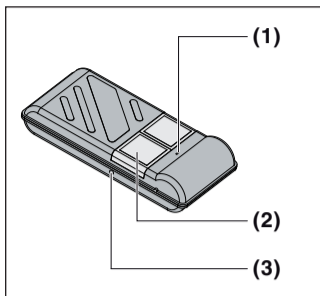


Fig. 1

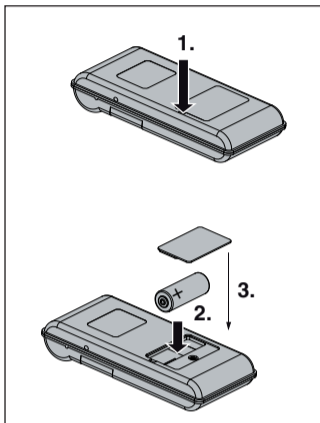


Fig. 2

1 Algemene opmerkingen

- De handzender afschermen tegen rechtstreeks zonlicht.
- De handzender afschermen tegen vocht en stof. Binnendringend vocht kan de goede werking schaden.
- De handzender buiten het bereik van kinderen houden.
- De lokale omstandigheden en hindernissen kunnen het zendbereik van de afstandsbesturing beïnvloeden.

1.1 Gebruik voor de beoogde bestemming

De handzender is uitsluitend bedoeld voor de afstandsbediening van garagedeuraandrijvingen. De handzender mag niet gebruikt worden voor de besturing van andere toestellen of machines.

2 Beschrijving van het toestel (fig.1)

- (1) LED: licht op bij ingedrukte toets
- (2) Toetsen: voor de besturing van 3 kanalen
- (3) Resetknop

3 Vóór het gebruik

3.1 Batterij vervangen/plaatsen (fig. 2)

1. De punt van de schroevendraaier voorzichtig in de inkerving van het afdekplaatje van het batterijvak schuiven, dit optillen en wegnemen.
2. Batterij in het batterijvak leggen. Daarbij op de polariteit letten!
3. Het afdekplaatje van het batterijvak terugplaatsen.

De batterijtoestand controleren:

- ▶ Op één van de toetsen (2) drukken.
 - LED (1) licht op: de handzender werkt correct
 - LED (1) knippert: batterij vervangen

4 Bediening

⚠ VOORZICHTIG

Gevaar voor letsels door toevallig geactiveerde deurbeweging!

Het toewijzen en kopiëren van een functie kan een toevallig geactiveerde deurbeweging veroorzaken. Hierdoor kunnen personen of voorwerpen onder de neerkomende deur geklemd worden.

- ▶ Let erop dat er zich geen personen of voorwerpen binnen de bewegingsradius van de garagedeur bevinden.
- ▶ Het toewijzen en kopiëren van functies steeds in de garage uitvoeren.

4.1 Een toetsfunctie toewijzen

De handzender heeft twee toetsen voor de besturing van max. drie functies (afhankelijk van de gebruikte ontvanger). Vóór u de handzender kunt gebruiken, moet u eerst een toets van de handzender toewijzen aan elke gewenste functie van de ontvanger. De toelichting hierbij vindt u in de gebruiksaanwijzing van de ontvanger.

4.2 De handzender gebruiken (fig. 1)

- ✓ U heeft de ontvanger één of meer toetsfunctie(s) van de handzender toegewezen.
- ▶ Toets (2) van de handzender indrukken. De met de toets verbonden functie (bijv. deur open/dicht) wordt uitgevoerd.

Functie 1: Toets (1) indrukken

Functie 2: Toets (2) indrukken

Functie 3: Toets (1) en toets (2) gelijktijdig indrukken

4.3 Een toetsfunctie kopiëren (fig.3)

De functie van een toets kunt u van een handzender (de meesterzender) op een andere handzender (de leerzender) kopiëren.

1. De resetknop van de leerzender (A) met een spits voorwerp (vb. balpenpunt) kort indrukken. De LED begint te knipperen.
2. Binnen de volgende 4 seconden de gewenste toets van de leerzender (A) indrukken en ingedrukt houden. De LED brandt nu permanent.
3. De meesterzender (B) met de voorzijde op een afstand van ca. 5 mm tegenover de leerzender (A) richten.
4. In deze positie de toets met de over te dragen functie op de meesterzender (B) indrukken en ingedrukt houden. De functie wordt op de leerzender gekopieerd. Na het kopieerproces dooft de LED.
5. Beide toetsen weer loslaten. De toets aan de leerzender beschikt nu over dezelfde functie als de toets op de meesterzender.

Opmerking:

Als de leerzender hierna nog niet werkt moet het leerproces herhaald worden.

4.4 De afleveringstoestand opnieuw herstellen

1. De resetknop met een spits voorwerp indrukken en ingedrukt houden. De LED knippert eerst langzaam en daarna snel.
2. Het knipperproces afwachten en de toets weer loslaten.

5 Verwijdering

- ⚠ Elektrische en elektronische apparaten alsook batterijen mogen niet als huisvuil worden verwijderd, maar moeten in de daarvoor ingerichte aanneem- en verzamelpunten worden afgegeven.

6 Technische gegevens en bijkomende informatie

| | |
|----------------------------------|---------------------|
| Toelaatbare omgevingstemperatuur | -20 °C tot +60 °C |
| Benodigde batterijtype | 1 x 12 V, type 23 A |
| Frequentie | 868,3 MHz |
| Stralingsvermogen | max. 10 mW (EIRP) |

Eenvoudige conformiteitsverklaring

Hierbij verklaart Berner Torantriebe KG, dat het radioapparaattype BHS130 voldoet aan de richtlijn 2014/53/EU. De volledige tekst van de EU-conformiteitsverklaring is beschikbaar op het internetadres: www.berner-torantriebe.de



1 Indicaciones generales

- Proteger el emisor manual de la exposición directa al sol.
- Proteger el emisor manual de la humedad y el polvo. La humedad puede afectar el funcionamiento.
- Mantener el emisor fuera del alcance de los niños.
- Las condiciones locales y los obstáculos pueden influir sobre el alcance del mando a distancia.

1.1 Uso apropiado

El emisor manual está destinado exclusivamente al manejo a distancia de automatismos para puertas de garaje. El emisor manual no se debe usar para el control de otros dispositivos o máquinas.

2 Descripción del aparato (fig. 1)

- (1) LED: se ilumina con el pulsador presionado
- (2) Pulsadores: para el control de 3 canales
- (3) Botón de reset

3 Antes de la puesta en marcha

3.1 Sustituir/introducir pila (fig. 2)

1. Introducir cuidadosamente la punta del atornillador en la ranura de la carcasa del compartimento de la pila, alzar la carcasa y retirarla.
2. Introducir la pila. Para ello, tener en cuenta la polaridad.
3. Volver a colocar la carcasa del compartimento de la pila.

Comprobar el estado de la pila:

- ▶ Presionar uno de los pulsadores (2).
 - El LED (1) se ilumina: el emisor manual funciona correctamente
 - El LED (1) parpadea: sustituir la pila

4 Manejo

⚠ PRECAUCIÓN

¡Peligro de accidente por recorrido de puerta activado accidentalmente!

Al asignar y copiar funciones puede provocarse un recorrido accidental de puerta. Esto puede ocasionar que queden aprisionadas personas u objetos por la puerta en movimiento.

- ▶ Preste atención que no se encuentren personas u objetos en la zona de movimiento de la puerta.
- ▶ Realice la asignación y copia de funciones siempre en el garaje.

4.1 Asignar una función a un pulsador

El emisor manual tiene dos pulsadores para el control de hasta tres funciones (en función del receptor de radio empleado). Antes de poder utilizar el emisor manual, deberá asignar previamente un pulsador del emisor manual a cada función deseada del receptor de radio. Para ello encontrará la descripción en las instrucciones de servicio del receptor de radio.

4.2 Emplear el emisor manual (fig. 1)

- ✓ Ha asignado al receptor, una o varias funciones de pulsador del emisor manual.
- ▶ Presionar el pulsador (2) del emisor manual. La función ligada al pulsador (p. ej., abrir/cerrar puerta) se lleva a cabo.

Función 1: Presionar el pulsador (1)

Función 2: Presionar el pulsador (2)

Función 3: Presionar simultáneamente los pulsadores (1) y (2)

4.3 Copiar una función de pulsador (fig. 3)

Es posible copiar la función de un pulsador de un emisor manual (emisor maestro) a otro emisor manual (emisor de aprendizaje).

1. Presionar brevemente el botón de reset del emisor de aprendizaje (A) con un objeto puntiagudo (p.ej. la punta de un bolígrafo). El LED comienza a parpadear.
2. En los siguientes 4 segundos, presionar y mantener presionado el pulsador del emisor de aprendizaje (A) deseado. El LED brilla permanentemente.
3. Disponer el emisor maestro (B) frontalmente a una distancia de aprox. 5 mm del emisor de aprendizaje (A).
4. En esta posición, presionar y mantener presionado el pulsador con la función que se debe transmitir del emisor maestro (B). La función se memoriza en el emisor de aprendizaje. Después del proceso de transmisión, el LED se apaga.
5. Volver a soltar los dos pulsadores. El pulsador del emisor de aprendizaje tiene ahora la misma función que el pulsador del emisor maestro.

Indicación:

Si el emisor de aprendizaje todavía no funcionara, repita el proceso.

4.4 Reajustar al estado de suministro

1. Presionar y mantener presionado el botón de reset con un objeto puntiagudo. El LED parpadea primero despacio y después rápido.
2. Esperar a que concluya el parpadeo y volver a soltar el pulsador.

5 Reciclaje

- ⚠ Los aparatos eléctricos y electrónicos, así como las pilas no deben desecharse con la basura doméstica o con los residuos restantes, sino deben entregarse en los puntos de recogida previstos para ello.

6 Datos técnicos e información adicional

| | |
|--------------------------------|-----------------------|
| Temperatura ambiente permitida | -20°C a +60°C |
| Modelo de pila necesario | 1 x 12 V, modelo 23 A |
| Frecuencia | 868,3 MHz |
| Potencia de radiación | máx. 10 mW (EIRP) |

Declaración de conformidad simplificada

Con la presente, Berner Torantriebe KG declara que el modelo de instalación por radio BHS130 cumple con la directiva 2014/53/UE. Puede encontrarse el texto completo de la declaración de conformidad UE en la siguiente dirección de internet: www.berner-torantriebe.de



1 Avvertenze generali

- Proteggere il telecomando dall'esposizione diretta ai raggi del sole.
- Proteggere il telecomando dall'umidità e dalla polvere. Un'eventuale penetrazione di umidità può danneggiarne il funzionamento.
- Tenere il telecomando lontano dalla portata dei bambini.
- Le caratteristiche e gli ostacoli architettonici sul posto possono eventualmente influire sulla portata del telecomando.

1.1 Uso a norma

Il telecomando è concepito esclusivamente per il comando a distanza di motorizzazioni per portoni per garage. Non utilizzare il telecomando per il comando di altri dispositivi o macchine.

2 Descrizione apparecchio (Fig.1)

- (1) LED: si illumina tenendo premuto il tasto
- (2) Pulsanti: per il comando di 3 canali
- (3) Tasto di reset

3 Prima dell'uso

3.1 Sostituzione/inserimento della batteria (Fig. 2)

1. Spingere con cautela la punta del giravite nell'intaglio del coperchio dello scomparto batteria, sollevare e rimuovere quest'ultimo.
2. Inserire la batteria facendo attenzione alla polarità!
3. Reinscrivere il coperchio dello scomparto batteria.

Verificare lo stato della batteria:

- ▶ Premere uno dei tasti (2).
 - Il LED (1) si accende: il telecomando funziona correttamente
 - Il LED (1) lampeggia: sostituire la batteria

4 Funzionamento

⚠ CAUTELA

Rischio di lesioni causate dalla messa in moto accidentale del portone!

L'assegnazione e la copia di una funzione può provocare una manovra involontaria del portone. Di conseguenza persone o oggetti possono rimanere incastrati nel portone in chiusura.

- ▶ Fare attenzione che persone o oggetti non si trovino nella zona di manovra del portone.
- ▶ Eseguire l'assegnazione e la copia delle funzioni sempre all'interno del garage.

4.1 Assegnazione di una funzione

Il telecomando ha tre tasti per il comando di fino a cinque funzioni (secondo il radiorecettore utilizzato). Prima di poter utilizzare il telecomando assegnare il tasto del telecomando alla funzione desiderata del radiorecettore. Per una descrizione dettagliata consultare il manuale d'istruzione del radiorecettore.

4.2 Uso del telecomando (Fig. 1)

- ✓ Al ricevitore è stata assegnata una o più funzioni tasto del telecomando.
- ▶ Premere il tasto (2) del telecomando. La funzione assegnata al tasto scelto viene eseguita (ad es. Apertura/Chiusura)

Funzione 1: Premere il tasto (1)

Funzione 2: Premere il tasto (2)

Funzione 3: Premere contemporaneamente il tasto (1) e (2)

4.3 Copia di una funzione tasto (Fig. 3)

La funzione di un tasto può essere copiata da un telecomando (il trasmettitore master) su un altro telecomando (il trasmettitore ricevente):

1. Premere brevemente il tasto di reset del trasmettitore ricevente (A) con un oggetto appuntito (ad es. la punta di una penna a sfera). Il LED comincia a lampeggiare.
2. Nei 4 secondi successivi premere e tenere premuto il tasto desiderato del trasmettitore ricevente (A). Il LED rimane ora acceso.
3. Allineare il trasmettitore master (B) frontalmente con il trasmettitore ricevente (A) ad una distanza di ca. 5 mm.
4. In questa posizione premere e tenere premuto il tasto con la funzione da trasmettere del trasmettitore master (B). La funzione viene copiata sul trasmettitore ricevente. Dopo il processo di copia il LED si spegne.
5. Rilasciare entrambi i tasti. Il tasto del trasmettitore ricevente dispone ora della stessa funzione del tasto del trasmettitore master.

Nota:

Se il trasmettitore ricevente non funziona ancora, ripetere la procedura.

4.4 Ripristino dello stato alla consegna

1. Premere e tenere premuto il tasto di reset con un oggetto appuntito. Il LED lampeggia prima lentamente e quindi velocemente.
2. Attendere che il LED non lampeggi più e rilasciare il tasto.

5 Smaltimento

- ⚠ Apparecchi elettrici, elettronici e batterie non devono essere smaltiti come rifiuti domestici o non riciclabili, bensì devono essere consegnati presso i punti di accettazione e raccolta destinati allo scopo.

6 Dati tecnici e informazioni supplementari

| | |
|---------------------------------|---------------------|
| Temperatura ambiente consentita | -20 °C - +60 °C |
| Tipo di batteria necessaria | 1 x 12 V, tipo 23 A |
| Frequenza | 868,3 MHz |
| Potenza irradiata efficace | max. 10 mW (EIRP) |

Dichiarazione di conformità semplificata

Con la presente Berner Torantriebe KG attesta che il tipo di apparecchiatura a radiocomandi BHS130 è conforme della direttiva 2014/53/UE. Una copia della dichiarazione di conformità UE è disponibile su Internet alla seguente pagina: www.berner-torantriebe.de



Berner Torantriebe KG
Graf-Bentzel-Straße 68
D-72108 Rottenburg

