

Fotozelle für Wandmontage

Öffnen der Fotozelle

Siehe Fig. 1.

Technische Eigenschaften

Speisung	22÷30Vac oder 20÷28Vdc
Reichweite	20-25 m
Schutzklasse	IP 44
Betriebstemperatur	-20°C/+70°C
Stromaufnahme TX:	20mA
Stromaufnahme RX:	50mA

Anschluss (Fig. 2)

TX	1: 24Vac (+24Vdc)
	2: 24Vac (-24Vdc)
RX	1: 24Vac (+24Vdc)
	2: 24Vac (-24Vdc)
3: Gemeinsam, COM.	
4: Schließerkontakt, N.O.*	
5: Öffnerkontakt, N.C.*	

*Bei angeschlossener Versorgungsspannung

Ausrichten der Lichtschanke

Das Ausrichten der Fotozelle erfolgt durch Justage der Schrauben E.

Die LED zeigt das Empfangsniveau an:

LED blinkt langsam: schwacher Empfang

LED blinkt schnell: guter Empfang

LED ein: optimaler Empfang

Synchronismus

Falls zwei nahliegende Fotozellenpaare verwendet werden, den Synchronismus aktivieren, um Störungen zu vermeiden. Dazu die Jumpers JP2 an den Sendern und an den Empfängern aufstecken.

Der Synchronismus funktioniert ausschließlich bei 24Vac-Versorgungsspannung. Die Polpaare tauschen, wie in Fig. 3/4 gezeigt.

Photocell for wall fastening

Opening of the photocell

See fig. 1

Specifications

Power supply	22÷30Vac or 20÷28Vdc
Range	20-25 m
Protection level	IP 44
Oper. temperature	-20°C/+70°C
Consumption TX	20mA
Consumption RX	50mA

Wire connections (fig. 2)

TX	1: 24Vac (+24Vdc)
	2: 24Vac (-24Vdc)
RX	1: 24Vac (+24Vdc)
	2: 24Vac (-24Vdc)
3: Common, COM.	
4: Normally open contact, N.O.*	
5: Normally closed contact, N.C.*	

*With powered and aligned photocells.

Adjustment of the alignment

The photocells are aligned by adjusting the screws E.

As regards the reception LED:

LED flashes slowly: scarce reception

LED flashes quickly: good reception

LED on: optimal reception.

Synchronization

To avert any interference when using two pairs of photocells mounted close together, activate the synchronization function by closing the jumpers J2 on both transmitters and receivers.

The synchronization operates only with 24Vac power supply and reversed polarity between the two pairs, as shown in Fig. 3/4.

Fotocellula da parete

Apertura fotocellula

Vedi fig.1.

Caratteristiche Tecniche

Alimentazione	22÷30Vac o 20÷28Vdc
Portata	20-25 m
Grado di protezione	IP 44
Temperatura funzion.	-20°C/+70°C
Assorbimento TX	20mA
Assorbimento RX	50mA

Collegamento (fig.2)

TX	1: 24Vac (+24Vdc)
	2: 24Vac (-24Vdc)
RX	1: 24Vac (+24Vdc)
	2: 24Vac (-24Vdc)
3: Comune, COM.	
4: Contatto normalmente aperto, N.O.*	
5: Contatto normalmente chiuso, N.C.*	

*Con fotocellule alimentate e allineate.

Regolazione del centraggio

Il centraggio della fotocellula si effettua regolando le viti E.

Il LED indica il livello di ricezione:

Lampeggio del LED lento: ricezione debole

Lampeggio del LED veloce: ricezione buona

LED acceso: ricezione ottimale.

Sincronismo

Per evitare interferenze nel caso di utilizzo di due coppie di fotocellule ravvicinate, attivare il sincronismo chiudendo il jumper JP2 sia sui trasmettitori sia sui ricevitori. **Il sincronismo funziona esclusivamente con alimentazione 24Vac** con polarità invertita tra le due coppie come indicato in Fig. 3/4.

Photocellule pour fixation murale

Ouverture photocellule

Voir fig.1.

Caracteristiques Techniques

Alimentation	22÷30Vac ou 20÷28Vdc
Débit	20-25 m
Degré de protection	IP 44
Température fonct.	-20°C/+70°C
Absorption TX	20mA
Absorption RX	50mA

Branchement (Fig.2)

TX	1: 24Vac (+24Vdc)
	2: 24Vac (-24Vdc)
RX	1: 24Vac (+24Vdc)
	2: 24Vac (-24Vdc)
3: Commune, COM.	
4: Contact normalement ouvert, N.O.*	
5: Contact normalement fermé, N.F.*	

*Avec photocellules alimentées et alignées.

Réglage du centrage

Serrer/desserer les vis E pour régler le centrage de la photocellule.

Le LED indique le niveau de réception:

Clignotement du LED lent: réception faible

Clignotement du LED rapide: bonne réception

LED allumé: réception optimale.

Synchronisme

A fin d'éviter toute interférence en cas d'utilisation de deux couples de photocellules rapprochées, activez le synchronisme en fermant les jumpers JP2 soit sur les transmetteurs, soit sur les récepteurs.

Le synchronisme marche exclusivement avec alimentation 24Vac avec polarité inverse entre les deux couplet comme indiqué dans la in Fig. 3/4.

Fotocélula para pared

Apertura fotocélula

Véase fig.1.

Características Técnicas

Alimentación	22÷30Vac o 20÷28Vdc
Alcance	20-25 m
Grado de protección	IP 44
Temperatura funcion.	-20°C/+70°C
Absorción TX	20mA
Absorción RX	50mA

Conexión (Fig.2)

TX	1: 24Vac (+24Vdc)
	2: 24Vac (-24Vdc)
RX	1: 24Vac (+24Vdc)
	2: 24Vac (-24Vdc)
3: Común, COM.	
4: Contacto normalmente abierto, N.O.*	
5: Contacto normalmente cerrado, N.C.*	

*Con fotocélulas alimentadas y alineadas.

Ajuste del centrado

El centrado de la fotocélula se realiza ajustando los tornillos E. El LED indica el nivel de recepción:

Parpadeo lento del LED: recepción débil

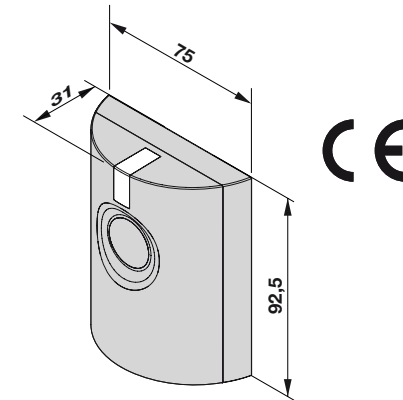
Parpadeo rápido del LED: recepción buena

LED encendido fijo: recepción óptima.

Sincronismo

Para evitar interferencias, si se utilizan dos parejas de fotocélulas cercanas, activar el sincronismo cerrando los puentes JP2 tanto en los transmisores como en los receptores. **El sincronismo funciona exclusivamente con alimentación de 24Vac**, con polaridad invertida entre las dos parejas, como mostrado en la Fig. 3/4.

EWLS AP6



EG-Konformitätserklärung
EC declaration of conformity
Dichiarazione CE di conformità
Déclaration CE de conformité
Declaracion CE de conformidad

Hiermit erklären wir, dass dieses Produkt
We hereby declare that our product

Con la presente dichiariamo che il nostro prodotto
Nous déclarons par la présente que notre produit
Por la presente declaramos que nuestro producto

EWLS AP6

folgenden einschlägigen Bestimmungen entspricht:
complies with the following relevant provisions:
è conforme alle seguenti disposizioni pertinenti:
correspond aux dispositions pertinentes suivantes:
satisface las disposiciones pertinentes siguientes:

89/336/CEE, 93/68/CEE

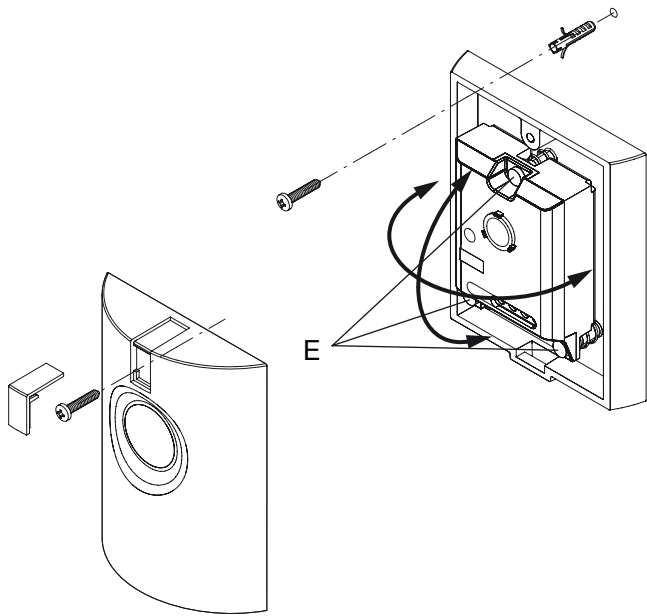


Fig. 1

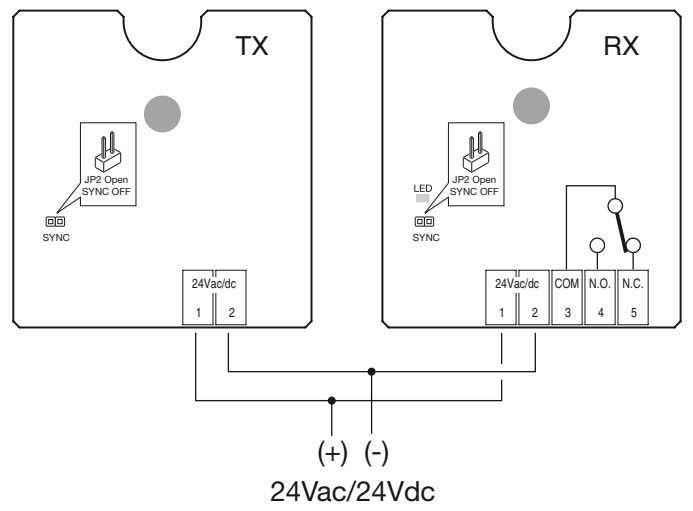
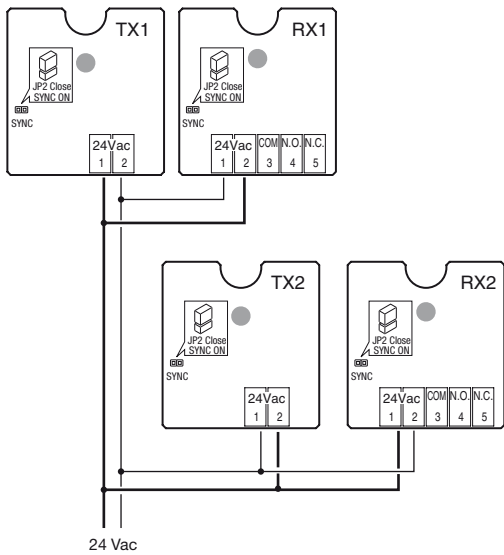


Fig. 2



**2 Fozzellenpaare - 2 pairs - 2 coppie
2 couples - 2 paejas**

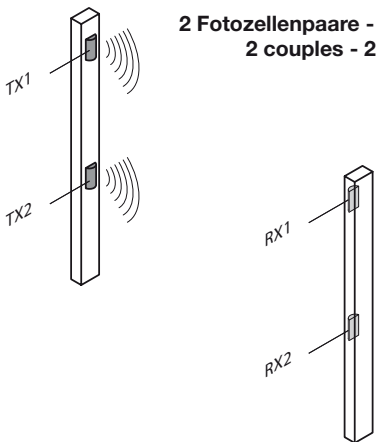
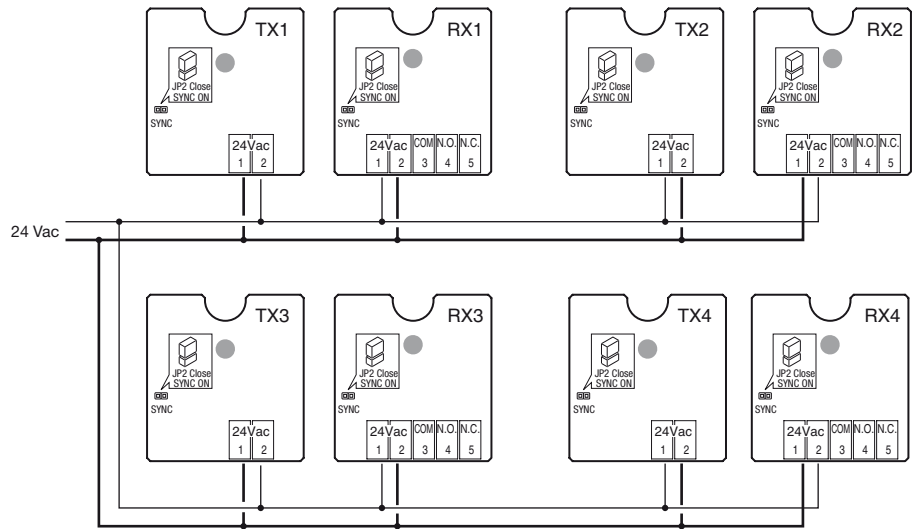


Fig. 3



**2+2 Fozzellenpaare - 2+2 pairs - 2+2 coppie
2+2 couples - 2+2 paejas**

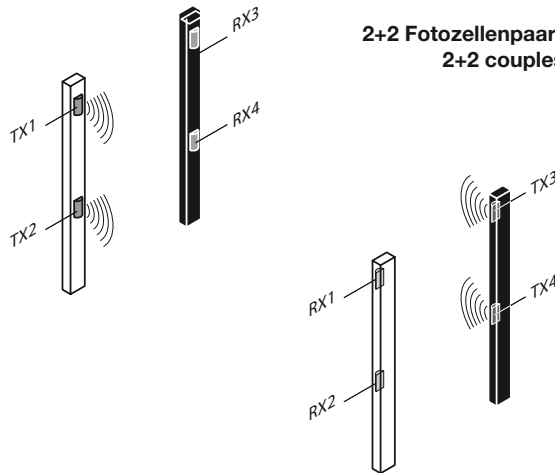


Fig. 4