

Anleitung für Montage, Betrieb und Wartung

Digitale Steuerung MS900 für Schiebetorantriebe CX1000, CX1500 und CX2000

INHALTSVERZEICHNIS	SEITE		
1 Hinweise und Konformität	3		
1.1 Allgemeine Sicherheitshinweise	3	5.2.9 Leistung des Motores in Zurichtung (P14.c)	15
1.2 Hinweise zur Konformitätserklärung	3	5.2.10 Anlaufunterdrückung (P16)	15
1.3 Zu dieser Anleitung	4	5.2.11 Anfahrrampe in Aufrichtung (P17.o)	15
1.3.1 Mitgeltende Unterlagen	4	5.2.12 Anfahrrampe in Zurichtung (P17.c)	15
1.3.2 Verwendete Warnhinweise	4	5.2.13 Soft-Stop in Aufrichtung (P18.o)	16
1.4 Wichtige Sicherheitsinformationen	4	5.2.14 Soft-Stop in Zurichtung (P18.c)	16
1.4.1 Bestimmungsgemäße Verwendung	4	5.2.15 Startimpuls während dem Öffnen (P20)	16
1.4.2 Nicht bestimmungsgemäße Verwendung	4	5.2.16 Startimpuls während des Schließens (P21)	17
1.4.3 Qualifikation des Monteurs	4	5.2.17 Startimpuls während das Tor geöffnet ist (P22)	17
1.4.4 Sicherheitshinweise zur Montage, Wartung, Reparatur und Demontage der Toranlage	4	5.2.18 Startimpuls (START P) bei der Fußgängeröffnung (P23)	17
1.4.5 Sicherheitshinweise zur Montage	4	5.2.19 Automatisches Schließen (P24)	17
1.4.6 Überprüfung der Tore / der Toranlage	4	5.2.20 Schnellschließen nach Durchfahrt (P25)	18
1.5 Warnhinweise	5	5.2.21 Bremsfunktion (P26)	18
1.6 Wartungshinweise	5	5.2.22 Warnlampe während der Pausenzeit (P27)	18
1.7 Gewährleistung	5	5.2.23 Funktion der Befehlseingänge (P28)	18
2 Technische Details	6	5.2.24 Eingang STOP (P29)	19
2.1 Technische Eigenschaften	6	5.2.25 Eingang Fotozelle 1 (P30)	19
2.2 Beschreibung der Steuerung	6	5.2.26 Eingang Fotozelle 2 (P31)	19
3 Elektrischer Anschluss	6	5.2.27 Testung der Sicherheitseinrichtungen (P32)	20
3.1 Hinweise für Elektroarbeiten	6	5.2.28 Eingang Schließkantensicherung 1 (P33)	20
3.2 Netzanschluss	6	5.2.29 Eingang Schließkantensicherung 2 (P34)	20
3.3 Motoranschluss	7	5.2.30 Auswertung der Schließkantensicherung (P35)	20
3.4 Warnleuchtenanschluss	7	5.2.31 Eingang Endschalter (P36)	21
3.5 Anschluss einer externen Beleuchtung	7	5.2.32 Nachlaufzeit (P38)	21
3.6 Lichtschrankenanschluss	7	5.2.33 Hindernissensor in Aufrichtung (P39.o)	21
3.7 Schließkantensicherung	8	5.2.34 Hindernissensor in Zurichtung (P39.c)	21
3.8 Endschalteranschluss	8	5.2.35 Funktion des Optionsrelais (P42)	22
3.9 Stoppeingang	9	5.2.36 Funktion Kanal 2 des Funkempfängers (P43)	22
3.10 Befehlseingänge	9	5.2.37 Ende der Programmierung (EndE)	22
3.11 Funkempfänger	9	5.3 Ablesen des Zyklenzählers	23
4 Aufbau der Steuerung	10	5.4 Anzeige einer notwendigen Wartung	23
4.1 Die Displayanzeige	10	5.5 Funktionsweise des Hindernissensors	24
4.2 Funktion der Tasten DOWN und UP im Normalmodus	10	6 Funktionsstörungen	24
4.3 Funktion der Tasten DOWN, MENU und UP im Programmiermodus	10	6.1 Die LED MAINS schaltet sich nicht ein	24
4.4 Der Programmiermodus	10	6.2 Die LED OVERLOAD ist eingeschaltet	24
4.4.1 Einstellungen im Funktionsmenü	11	6.3 Verlängerte Vorwarnzeit	24
4.4.2 Einstellungen im Zeitmenü	11	6.4 Fehlermeldung Error 1	24
4.4.3 Einstellungen im Wertemenü	11	6.5 Fehlermeldung Error 2	24
4.5 Starten der Selbstlernfunktion der Laufzeiten	11	6.6 Fehlermeldung Error 3	24
4.6 Laden der Standardwerte	11	6.7 Fehlermeldung Error 4	25
5 Konfiguration der Steuerung	11	6.8 Fehlermeldung Error 5	25
5.1 Schnellkonfiguration	11	6.9 Fehlermeldung Error 6	25
5.1.1 Lernen der Arbeitszeiten	12	6.10 Fehlermeldung Error 8	25
5.2 Das Konfigurationsmenü	12	6.11 Fehlermeldung Error 9	25
5.2.1 Öffnungszeit des Tores (P01)	13	6.12 Laden des Fehlerspeichers	25
5.2.2 Teilöffnungszeit des Tores (Fußgängerzugang) (P03)	13	Funtionsübersicht (Tabelle der Menüeinstellungen)	26-28
5.2.3 Schließzeit des Tores (P04)	13	Anschlussbelegung	29
5.2.4 Schließzeit des Tores (Fußgängerzugang) (P06)	13		
5.2.5 Öffnungsrichtung des Tores (P10)	14		
5.2.6 Vorwarnzeit Warnlampe in Aufrichtung (P13.o)	14		
5.2.7 Vorwarnzeit Warnlampe in Zurichtung (P13.c)	14		
5.2.8 Leistung des Motores in Aufrichtung (P14.o)	14		

Urheberrechtlich geschützt.
Nachdruck, auch auszugsweise, nur mit unserer Genehmigung.
Änderungen vorbehalten.

1 HINWEISE UND KONFORMITÄT

1.1 Allgemeine Sicherheitshinweise

Um die Anlage fehlerfrei zu installieren und zu programmieren, sollten Sie diese Anleitung sehr aufmerksam lesen. Bei falscher Installation oder fehlerhaftem Betrieb, können schwerwiegende Personenschäden entstehen.

- Verpackungsmaterialien (Kunststoff, Styropor, usw.) nicht in der Reichweite von Kindern lagern und bei Bedarf ordnungsgemäß entsorgen.
- Die Anleitung sorgfältig aufbewahren.
- Dieses Produkt wurde ausschließlich für den in diesen Unterlagen angegebenen Gebrauch entwickelt und hergestellt. Davon abweichende Verwendungen können Schadens- oder Gefahrenquellen darstellen.
- Der Hersteller lehnt jede Haftung für Schäden, die durch unsachgemäßen oder nicht bestimmungsgemäßen Gebrauch der Automatik verursacht werden, ab.
- Die Anlage darf nicht in explosionsgefährdeten Umgebungen installiert werden.
- Die mechanischen Bauelemente müssen den Anforderungen der Normen EN 12604 und EN 12605 entsprechen. Für Länder, die nicht der Europäischen Union angehören, sind für die Gewährleistung eines entsprechenden Sicherheitsniveaus neben den nationalen gesetzlichen Bezugsvorschriften, die oben aufgeführten Normen zu beachten.
- Der Hersteller lehnt jede Verantwortung für Folgen ab, die durch nicht fachgerechte Ausführung bei der Herstellung von Schließvorrichtungen oder durch Verformungen während des Betriebes entstehen.
- Die Installation muß unter Beachtung der Norm EN 13241-1 erfolgen.
Für Länder, die nicht der Europäischen Union angehören, sind für die Gewährleistung eines entsprechenden Sicherheitsniveaus neben den nationalen gesetzlichen Bezugsvorschriften, die oben aufgeführten Normen zu beachten.
- Vor jedem Eingriff an der Anlage ist die Spannungsversorgung abzuschalten und gegen Wiedereinschalten zu sichern.
- Vor der Netzzuleitung ist ein allpoligtrennender Schutzschalter mit einem Kontaktabstand von mind. 3mm einzubauen. Zusätzlich muss ein Fehlerstromschutzschalter mit einer Auslöseschwelle von 0,03 A verwendet werden.
- Überprüfen Sie, ob die Erdungsanlage fachgerecht ausgeführt wurde. Alle metallischen Teile der Toranlage müssen geerdet sein.
- Alle Sicherheitseinrichtungen (z.B. Lichtschranken, Sicherheitsleisten usw.) anbringen die verhindern, dass sich im Torbereich eine Person quetscht, schneidet oder mitgerissen wird. Diese Einrichtungen müssen der Norm EN 12978 entsprechen.
- Für jede Toranlage wird der Einsatz von mindestens einem Leuchtsignal empfohlen. Zusätzlich sollte an einer gut sichtbaren Stelle ein Warnschild montiert werden.

- Der Hersteller lehnt jede Haftung hinsichtlich der Sicherheit und Funktionstüchtigkeit der Anlage ab, wenn Komponenten anderer Hersteller verwendet werden.
- Für Wartung und Instandsetzung dürfen ausschließlich Originalteile verwendet werden.
- An den Anlagekomponenten dürfen ohne Zustimmung des Herstellers keine Veränderungen vorgenommen werden.
- Weisen Sie den Betreiber der Toranlage in den sachgemäßen Umgang der Toranlage ein. Erklären Sie die Notentriegelungsfunktion bei Netzausfall und übergeben Sie die Montage- und Betriebsanleitung.
- Weder Kinder noch Erwachsene sollten sich während des Betriebes in der unmittelbaren Nähe der Toranlage aufhalten.
- Die Funksteuerungen und alle anderen Impulsgeber sollten außerhalb der Reichweite von Kindern aufbewahrt werden, um ein versehentliches Aktivieren der Toranlage zu vermeiden.
- Der Durchgang/die Durchfahrt soll nur bei stillstehender Toranlage erfolgen.
- Der Betreiber sollte keinerlei Reparaturen oder direkte Eingriffe an der Toranlage ausführen, sondern sich hierfür ausschließlich an qualifiziertes Fachpersonal wenden.
- Mindestens monatlich die Funktionstüchtigkeit der Toranlage, besonders die Funktionstüchtigkeit der Sicherheitseinrichtungen, des Sicherheitsrücklaufes und der Entriegelungsvorrichtungen überprüfen.
- Alle Vorgehensweisen, die nicht ausdrücklich in der vorliegenden Anleitung beschrieben sind, sind nicht zulässig.

1.2 Hinweise zur Konformitätserklärung

Die unvollständige Maschine darf erst dann in Betrieb genommen werden, wenn festgestellt wurde, dass die Maschine oder Anlage, in welche die unvollständige Maschine eingebaut werden soll, den Bestimmungen der Richtlinie 2006/42/EG über Maschinen entspricht und die EG-Konformitätserklärung gemäß Anhang II A ausgestellt ist.

Die EG-Konformitätserklärung ist nach Abschluss der Montage und Inbetriebnahme durch den Aufsteller der Toranlage entsprechend den Bestimmungen der Richtlinie 2006/42/EG über Maschinen und des Geltungsbereiches nach DIN EN 13241-1 zu erklären.

Sehr geehrte Kundin, sehr geehrter Kunde,
wir freuen uns darüber, dass Sie sich für ein Qualitäts-Produkt aus unserem Hause entschieden haben.

1.3 Zu dieser Anleitung

Diese Anleitung ist eine **Originalbetriebsanleitung** im Sinne der EG-Richtlinie 2006/42/EG. Lesen Sie die Anleitung sorgfältig und vollständig durch, sie enthält wichtige Informationen zum Produkt. Beachten Sie die Hinweise und befolgen Sie insbesondere die Sicherheits- und Warnhinweise.

Bewahren Sie die Anleitung sorgfältig auf und stellen Sie sicher, dass sie jederzeit verfügbar und vom Benutzer des Produkts einsehbar ist.

1.3.1 Mitgeltende Unterlagen

Dem Endverbraucher müssen für die sichere Nutzung und Wartung der Toranlage folgende Unterlagen zur Verfügung gestellt werden.

- diese Anleitung
- die Anleitung des Schiebtorantriebes
- die Anleitung des Tores

1.3.2 Verwendete Warnhinweise

	Das allgemeine Warnsymbol kennzeichnet eine Gefahr, die zu Verletzungen oder zum Tod führen kann. Im Textteil wird das allgemeine Warnsymbol in Verbindung mit den nachfolgend beschriebenen Warnstufen verwendet. Im Bildteil verweist eine zusätzliche Angabe auf die Erläuterungen im Textteil.
 GEFAHR	Kennzeichnet eine Gefahr, die unmittelbar zum Tod oder zu schweren Verletzungen führt.
 WARNUNG	Kennzeichnet eine Gefahr, die zum Tod oder zu schweren Verletzungen führen kann.
 VORSICHT	Kennzeichnet eine Gefahr, die zu leichten oder mittleren Verletzungen führen kann.
ACHTUNG	Kennzeichnet eine Gefahr, die zur Beschädigung oder Zerstörung des Produkts führen kann.

1.4 WICHTIGE SICHERHEITSINFORMATIONEN

1.4.1 Bestimmungsgemäße Verwendung

Die Steuerung ist ausschließlich für den Betrieb der Schiebtorantriebe CX1000, CX1500 und CX2000 (230 VAC) an leichtgängigen Schiebetoren im **privaten / gewerblichen** Bereich vorgesehen. Die max. zulässige Torgröße und das max. Gewicht dürfen nicht überschritten werden. Das Tor muss sich leicht von Hand öffnen und schließen lassen.

Beachten Sie bitte, dass die mechanischen Bauelemente den Anforderungen der Normen EN 12604 und EN 12605 entsprechen müssen. Die Installation muss unter Beachtung der Normen EN 12453 und EN 12445 erfolgen.

Für Länder, die nicht der Europäischen Union angehören, sind für die Gewährleistung eines entsprechenden Sicherheitsniveaus neben den nationalen gesetzlichen Bezugsvorschriften die oben aufgeführten Normen zu beachten.

1.4.2 Nicht bestimmungsgemäße Verwendung

Der Einsatz mit anderen Drehtorantrieben bzw. mit den zuvor genannten Schiebtorantrieben an größeren bzw. schwereren Toren ist nicht zulässig. Die Steuerung und die Konstruktion des Antriebes ist nicht für den Betrieb schwergängiger Tore ausgelegt.

1.4.3 Qualifikation des Monteurs

Nur die korrekte Montage und Wartung durch einen kompetenten/sachkundigen Betrieb oder eine kompetente/sachkundige Person in Übereinstimmung mit den Anleitungen kann die sichere und vorgesehene Funktionsweise einer Montage sicherstellen. Eine sachkundige Person ist gemäß EN 12635 eine Person, die über eine geeignete Ausbildung, qualifiziertes Wissen und praktische Erfahrung verfügt, um eine Toranlage richtig und sicher zu montieren, zu prüfen und zu warten.

1.4.4 Sicherheitshinweise zur Montage, Wartung, Reparatur und Demontage der Toranlage

Die Montage, Wartung, Reparatur und Demontage der Toranlage und des Tor-Antriebes muss durch Sachkundige ausgeführt werden.

Bei Versagen der Toranlage und des Tor-Antriebes ist unmittelbar ein Sachkundiger mit der Prüfung / Reparatur zu beauftragen.

1.4.5 Sicherheitshinweise zur Montage

Der Sachkundige muss darauf achten, dass bei der Durchführung der Montagearbeiten die geltenden Vorschriften zur Arbeitssicherheit sowie die Vorschriften für den Betrieb von elektrischen Geräten befolgt werden. Hierbei sind die nationalen Richtlinien zu beachten. Nach Abschluss der Montage muss der Errichter der Anlage entsprechend des Geltungsbereiches die Konformität nach DIN EN 13241-1 erklären.

1.4.6 Überprüfung der Tore / der Toranlage


Die Konstruktion des Antriebes ist nicht für den Betrieb schwerer Tore, das heißt Tore, die nicht mehr oder nur schwer von Hand geöffnet oder geschlossen werden können, ausgelegt. **Aus diesem Grund ist es notwendig, vor der Antriebs-Montage das Tor zu überprüfen und sicherzustellen, dass es auch von Hand leicht zu bedienen ist.**

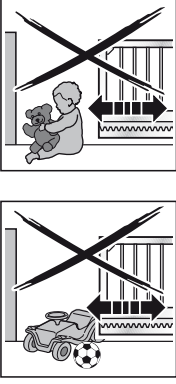
Kontrollieren Sie außerdem die gesamte Toranlage (Gelenke, Lager des Tores und Befestigungsteile) auf Verschleiß und eventuelle Beschädigungen. Prüfen Sie, ob Rost, Korrosion oder Risse vorhanden sind. Die Toranlage ist nicht zu benutzen, wenn Reparatur- oder Einstellarbeiten durchgeführt werden müssen, denn ein Fehler in der Toranlage oder ein falsch ausgerichtetes Tor kann ebenfalls zu schweren Verletzungen führen.

Hinweis

Bevor Sie den Antrieb installieren, lassen Sie zu Ihrer eigenen Sicherheit eventuell erforderliche Reparaturarbeiten durch einen qualifizierten Kundendienst ausführen!

1.5 Warnhinweise

	<p style="text-align: center;">⚠️ WARNUNG</p> <p>Verletzungsgefahr durch ungewollte Torbewegung</p> <p>Bei einer falschen Montage oder Handhabung des Antriebes können ungewollte Torbewegungen ausgelöst und dabei Personen oder Gegenstände eingeklemmt werden.</p> <ul style="list-style-type: none"> • Befolgen Sie alle Anweisungen, die in dieser Anleitung enthalten sind. <p>Bei falsch angebrachten Steuerungsgeräten (wie z.B. Taster) können ungewollte Torbewegungen ausgelöst und dabei Personen oder Gegenstände eingeklemmt werden.</p> <ul style="list-style-type: none"> • Bringen Sie Steuergeräte in einer Höhe von mindestens 1,5 m an (außer Reichweite von Kindern). • Montieren Sie festinstallierte Steuerungsgeräte (wie z. B. Taster) so, dass der vollständige Bewegungsbereich des Tores eingesehen werden kann, aber entfernt von sich bewegenden Teilen. <p>Bei Versagen vorhandener Sicherheitseinrichtungen können Personen oder Gegenstände eingeklemmt werden.</p> <ul style="list-style-type: none"> • Bringen Sie entsprechend BGR 232 in der Nähe des Tores mindestens eine gut erkennbare und leicht zugängliche Not-Befehlseinrichtung (Not-Aus) an, mit der im Gefahrenfall die Torbewegung zum Stillstand gebracht werden kann.
---	--

	<p style="text-align: center;">⚠️ WARNUNG</p> <p>Verletzungsgefahr bei Torbewegung</p> <p>Im Bereich des Tores kann es bei fahrendem Tor zu Verletzungen oder Beschädigungen kommen.</p> <ul style="list-style-type: none"> • Kinder dürfen nicht an der Toranlage spielen. • Stellen Sie sicher, dass sich im Bewegungsbereich des Tores keine Personen oder Gegenstände befinden. • Stellen Sie sicher, dass sich zwischen Tor und Antriebsmechanik keine Personen oder Gegenstände befinden. • Betreiben Sie den Tor-Antrieb nur, wenn Sie den Bewegungsbereich des Tores einsehen können und dieses nur über eine Sicherheitseinrichtung verfügt. • Überwachen Sie den Torlauf, bis das Tor die Endlage erreicht hat. • Durchfahren bzw. durchgehen Sie Toröffnungen von ferngesteuerten Toranlagen erst, wenn das Tor in der Endlage Tor-Auf steht!
---	--

1.6 Wartungshinweise

Die Steuerung und der Schiebetor-Antrieb ist wartungsfrei. Zu Ihrer eigenen Sicherheit empfehlen wir jedoch, die Toranlage **nach Herstellerangaben durch einen Sachkundigen** überprüfen zu lassen.

Hinweis

Alle Sicherheits- und Schutzfunktionen sind **monatlich** auf ihre Funktion zu prüfen und falls erforderlich, sind vorhandene Fehler bzw. Mängel sofort zu beheben.

Die Prüfung und Wartung darf nur von einer sachkundigen Person durchgeführt werden, wenden Sie sich hierzu an Ihren Lieferanten. Eine optische Prüfung kann vom Betreiber durchgeführt werden.

Betreffend notwendiger Reparaturen wenden Sie sich an Ihren Lieferanten. Für nicht sach- oder fachgerecht ausgeführte Reparaturen übernehmen wir keine Gewährleistung.

1.7 Gewährleistung

Wir sind von der Gewährleistung und der Produkthaftung befreit, wenn ohne unsere vorherige Zustimmung eigene bauliche Veränderungen vorgenommen oder unsachgemäße Installationen gegen unsere vorgegebenen Montagerrichtlinien ausgeführt bzw. veranlasst werden. Weiterhin übernehmen wir keine Verantwortung für den versehentlichen oder unachtsamen Betrieb des Antriebes, sowie für die unsachgemäße Wartung des Tores, des Zubehörs und für eine unzulässige Einbauweise des Tores. Batterien sind ebenfalls von den Gewährleistungsansprüchen ausgenommen.

2 TECHNISCHE DETAILS

2.1 Technische Eigenschaften

Netzanschluss	230VAC - 50Hz
Maximale Motorleistung	800W
Einschaltdauer	40%
Spannungsausgang für externe Verbraucher	24 VAC / max. 400 mA
Betriebstemperatur	-20 ÷ +60°C
Schutzsicherungen	F1 = 10 A

2.2 Beschreibung der Steuerung

Die digitale Steuerung ist ein innovatives Produkt, welches Sicherheit und Zuverlässigkeit für die Automatisierung von 1-flügeligen Toren garantiert.

Die Steuerung ist mit einem Display ausgerüstet, welches die Programmierung erleichtert und zusätzlich zur konstanten Statusüberwachung der Befehls- und Sicherheitseingänge dient. Der einfache Aufbau der Menüstruktur ermöglicht eine anwenderfreundliche Einstellung der Betriebszeiten und der einzelnen Funktionen.

Weitere Eigenschaften:

- Automatische Kontrolle für die Umschaltung der Relais auf Nullstrom.
- Krafteinstellung für den Motor.
- Hinderniserfassung mittels Spannungsüberwachung in dem Anlaufkondensator.
- Automatisches Lernen der Betriebszeiten.
- Betriebsmöglichkeit mit externen potentialfreien Endschaltern, die direkt an der Steuerung angeschlossen werden.
- Betriebsmöglichkeit ohne Endschalter, d.h. die Endlagen Tor-Auf bzw. Tor-Zu werden nur über die eingestellte Laufzeiten bestimmt (Wichtig: Den Hindernissensor deaktivieren).
- Überprüfung der Sicherheitseinrichtungen (Fotозellen, Kontakteleisten und Motor-Triac) vor jeder Öffnung.
- Deaktivierung der Sicherheitseingänge mittels Konfigurationsmenü, d.h. nicht angeschlossene Sicherheiten können im entsprechenden Menü deaktiviert werden. Dadurch ist es nicht notwendig externe Brücken an den dementsprechenden Klemmen anzuschließen.

3 ELEKTRISCHER ANSCHLUSS

3.1 Hinweise für Elektro-Arbeiten

GEFAHR

Netzspannung

Bei Kontakt mit der Netzspannung besteht die Gefahr eines tödlichen Stromschlags. Beachten Sie daher unbedingt folgende Hinweise:

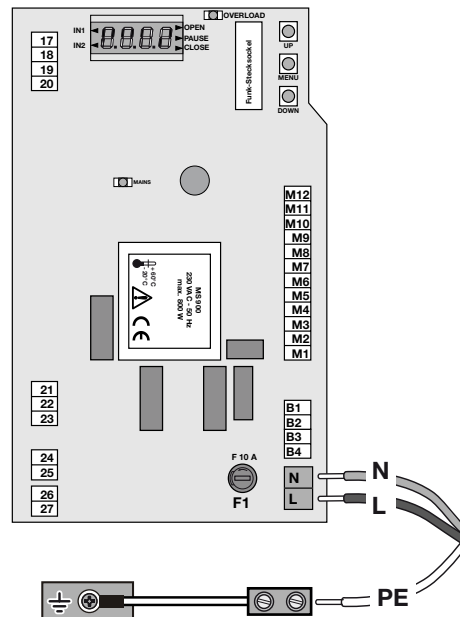
- Elektroanschlüsse dürfen nur von einer Elektrofachkraft durchgeführt werden!
- Die bauseitige Elektroinstallation muss den jeweiligen Schutzbestimmungen entsprechen (230/240 VAC, 50/60 Hz)!
- Achten Sie darauf, dass die nationalen Vorschriften für den Betrieb von elektrischen Geräten eingehalten werden.
- Schalten Sie vor allen elektrischen Arbeiten die Anlage spannungsfrei und sichern Sie sie gegen unbefugtes Wiedereinschalten.

ACHTUNG

- Fremdspannung an den Anschlussklemmen der Steuerung führt zu einer Zerstörung der Elektronik!
- Zur Vermeidung von Störungen die Steuerleitungen des Antriebes (24 VAC) in einem getrennten Installations-System zu anderen Versorgungsleitungen (230/240 VAC) verlegen!

3.2 Netzanschluss

Die Steuerung ist mit 230 VAC / 50Hz zu versorgen und entsprechend den gesetzlichen Auflagen mit einem FI-Schutzschalter (30 mA) zu sichern. Die Netzzuleitung an den Klemmen **L** und **N** der Steuerung anschließen und den Schutzleiter mit dem Schutzleiter des Antriebsgehäuses verbinden.

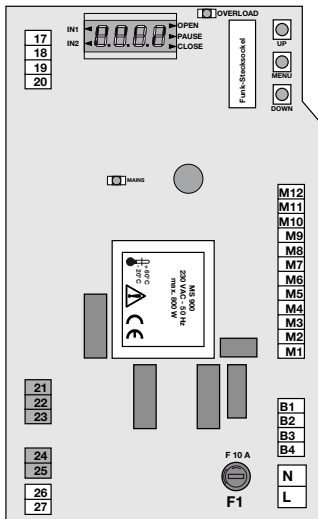


3.3 Motoranschluss

Die Steuerung kann einen asynchronen Wechselstrom-Motor mit **max. 800 W** steuern. Die Motoranschlussleitung und der Motorkondensator sind werkseitig vorkonfektioniert und an den Klemmen **21**, **22** und **23** bzw. **24** und **25** (Motorkondensator) angeschlossen.

Die Zuleitung des **Motores** ist wie folgt angeschlossen:

- brauner Draht an Klemme **21 (L)**
- schwarzer Draht an Klemme **22 (N)**
- roter Draht an Klemme **23 (L)**

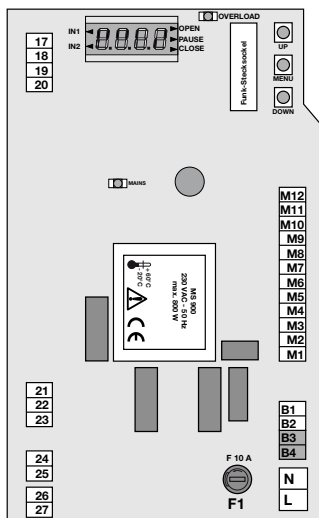


Hinweis

Die werkseitige Verdrahtung darf nicht geändert werden! Das Ändern der Laufrichtung wird über das Menü **P10** der Steuerung ermöglicht. Die Antriebe sind werkseitig für eine Rechtsmontage vorgerichtet.

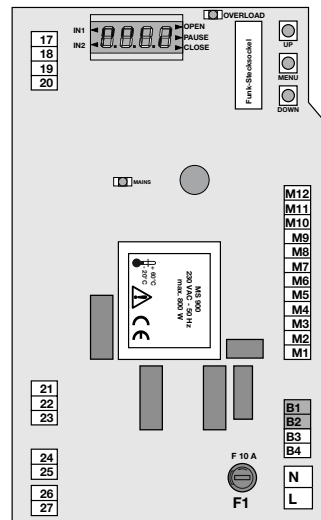
3.4 Warnleuchtenanschluss

An der Steuerung kann eine Warnleuchte (z.B. Rotampel), eine Blinkleuchte mit integriertem Blinkgeber oder eine Rundumleuchte angeschlossen werden. Die Warnleuchte (**230 VAC/max. 40 W**) an den Klemmen **B3** und **B4** (**nicht potentialfrei, 230 VAC**) anschließen.



3.5 Anschluss einer externen Beleuchtung

An der Steuerung kann eine externe Beleuchtung angeschlossen werden. Die externe Beleuchtung an den Klemmen **B1** und **B2** (potentialfreier Relaisausgang) anschließen, **max. 230 VAC/max. 40 W**.



3.6 Lichtschrankenanschluss

Die Steuerung hat zwei Sicherheitseingänge für Fotozellen, die in unterschiedliche Kategorien unterteilt werden:

- **Fotozellen Typ 1:** Die Lichtschranke wird im Innenbereich der Toranlage montiert und ist in Auf- und Zu-Richtung aktiv. Ein Auslösen der Fotozellen **Typ 1** stoppt die Flügelbewegung und unterbindet diese so lange, bis der Lichtstrahl wieder freigegeben wird. Nach Freigabe der Fotozelle öffnet die Steuerung das Tor vollständig.
- **Fotozellen Typ 2:** Die Lichtschranke wird an der Außenseite des Tores montiert und ist nur während des Schließens aktiv. Bei Auslösen der Fotozellen **Typ 2** öffnet die Steuerung das Tor sofort, ohne auf eine Freigabe zu warten.

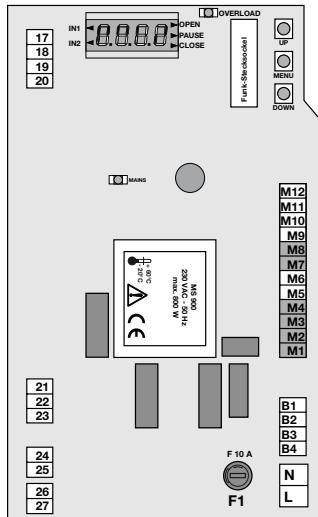
Zur Versorgung der Fotozellen hat die Steuerung einen Spannungsausgang **24 VAC / max. 400 mA** und zusätzlich einen Testausgang, der vor jedem Öffnungsvorgang die Funktion der angeschlossenen Fotozelle testet. Die Stromversorgungsklemmen für die Fotozellen sind durch eine elektronische Sicherung geschützt, die bei Überlastung den Strom unterbricht.

- Die Spannungsversorgung der Sender an den Klemmen **M1** und **M2** der Steuerung anschließen.
- Die Spannungsversorgung der Empfänger an den Klemmen **M2** und **M3** der Steuerung anschließen.
- Den potentialfreien Öffnerkontakt des Empfängers **Typ 1** an den Klemmen **M4** und **M8** der Steuerung anschließen.
- Den potentialfreien Öffnerkontakt des Empfängers **Typ 2** an den Klemmen **M4** und **M7** der Steuerung anschließen.

Hinweis

Werden mehrere Fotozellenpaare des gleichen Typs (Typ 1/Typ 2) installiert, sind deren Öffnerkontakte in Reihe zu schalten.

Wird eine Reflektionslichtschranke verwendet, ist die Spannungsversorgung an den Klemmen **M1** und **M2** der Steuerung anzuschließen, damit die Testung aktiviert werden kann.



3.7 Schließkantensicherung

Für den Anschluss von Sicherheitskontaktleisten stehen zwei Eingänge zur Verfügung:

Sicherheitsleiste Typ 1 (Klemme M4 und M6):

Der Eingang ist nur in Auf-Richtung aktiv. Wird die Schließkantensicherung beim Öffnen betätigt, stoppt der Antrieb und läuft für ca. **3 Sek.** in die Gegenrichtung. Der nächste Startbefehl bzw. nach Ablauf der Offenhaltezeit (bei aktiviertem Autozulauf) schließt das Tor.

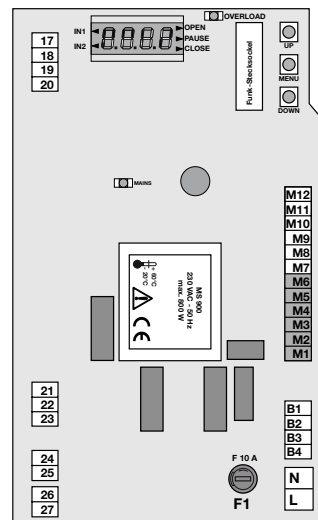
Sicherheitsleiste Typ 2 (Klemme M4 und M5):

Der Eingang ist nur in Zu-Richtung aktiv. Wird die Schließkantensicherung beim Schließen betätigt, stoppt der Antrieb und läuft für ca. **3 Sek.** in die Auf-Richtung, bei aktiviertem Autozulauf öffnet sich das Tor komplett. Wird bei eingestelltem Autozulauf die Schließkantensicherung **5 x** hintereinander betätigt, bleibt das Tor offen stehen und schließt sich erst wieder, wenn ein erneuter Startbefehl gegeben wird.

Hinweis

Die Funktion der Auswertung kann im Menü **P35** angewählt werden. Folgende Einstellungen sind möglich:

- Auswertung für 8k2-Sicherheitskontaktleisten
- Auswertung für externe Auswertegeräte mit Öffnerkontakt und Testung.
- Auswertung für externe Auswertegeräte mit Öffnerkontakt ohne Testung.



- Die 8k2-Schließkantensicherung bzw. den potentialfreien Öffnerkontakt des Auswertegerätes für die Sicherheitsleiste **Typ 1** an den Klemmen **M4** und **M6** der Steuerung anschließen.
- Die 8k2-Schließkantensicherung bzw. den potentialfreien Öffnerkontakt des Auswertegerätes für die Sicherheitsleiste **Typ 2** an den Klemmen **M4** und **M5** der Steuerung anschließen.
- Die Spannungsversorgung **24 VAC** eines externen Auswertegerätes an den Klemmen **M1** und **M2** der Steuerung anschließen, hierbei wird zum Test die Spannung kurz abgeschaltet. Wird eine Auswertung verwendet, die auf diese Art nicht getestet werden kann, die Spannungsversorgung **24 VAC** an die Klemmen **M2** und **M3** anschließen.

Hinweis

Es müssen Schließkantensicherungen und entsprechende Auswertegeräte eingesetzt werden, die die DIN EN 12978 erfüllen.

3.8 Endschalteranschluss

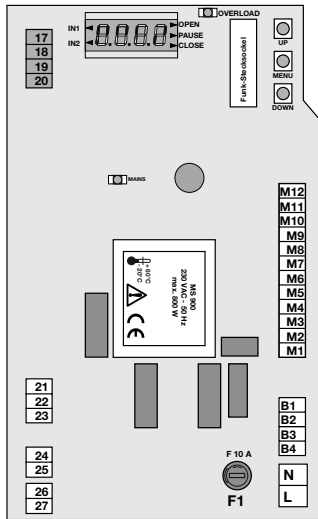
Die Endschalteranschlussleitung ist werkseitig an den Klemmen **17**, **18** und **20** angeschlossen.

Die Zuleitung der **Endschalter** ist wie folgt angeschlossen:

- Endschalter Tor-Zu an **17**
- Endschalter Tor-Auf an **18**
- gemeinsamer Endschalter an **20**

Hinweis

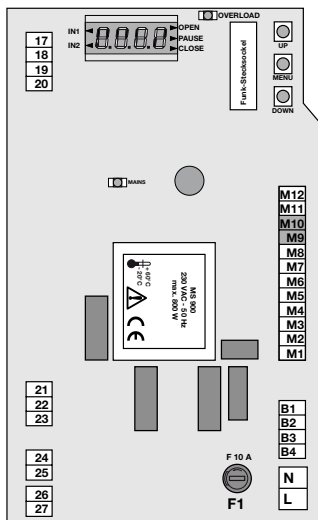
Die werkseitige Verdrahtung darf nicht geändert werden! Das Menü **P36** muss auf **JA** gestellt sein (Werkseinstellung). Das Ändern der Laufrichtung wird über das Menü **P10** der Steuerung ermöglicht. Die Antriebe sind werkseitig für eine Rechtsmontage vorgerichtet.



3.9 Stoppeingang

An der Steuerung kann ein Stopp-Taster mit einem potentialfreien Öffnerkontakt angeschlossen werden. Bei Betätigung wird eine Torbewegung sofort gestoppt.

- Den potentialfreien Öffnerkontakt an den Klemmen **M9** und **M10** anschließen.



Hinweis

Wird bei aktiviertem Autozulauf während der Torbewegung bzw. bei geöffnetem Tor die Stopp-Taste betätigt, erfolgt auch nach Ablauf der Offenhaltezeit keine Schließbewegung. Es muss ein erneuter Startbefehl gegeben werden.

3.10 Befehlseingänge

Die Steuerung hat zwei Befehlseingänge, die unterschiedlich programmiert werden können (siehe Menü **P28**):

- **Standardmodus:** Ein Befehl am Eingang **START** öffnet bzw. schließt das Schiebetor. Ein Befehl am Eingang **START P** öffnet bzw. schließt das Tor für die im Menü **P03** eingestellte Zeit (Fußgängeröffnung).
- **Modus Öffnen/Schließen:** Ein Befehl am Eingang **START** öffnet das Tor. Ein Befehl am Eingang **START P** schließt das Tor.

- **Modus Totmannbetrieb:** Ein Befehl am Eingang **START** öffnet das Tor solange der Kontakt geschlossen ist, wird dieser geöffnet, bleibt das Tor sofort stehen. Ein Befehl am Eingang **START P** schließt das Tor solange der Kontakt geschlossen ist, wird dieser geöffnet, bleibt das Tor sofort stehen.

- **Zeitmodus (Dauer-Auf):** Ein Dauerbefehl am Eingang **START** öffnet das Tor bzw. hält das Tor für die Zeit des Dauerbefehls geöffnet. Ein Dauerbefehl am Eingang **START P** öffnet bzw. hält das Tor in der Position Fußgänger für die Zeit des Dauerbefehls geöffnet. Nach dem Öffnen des Dauerbefehls, schließt das Tor nach Ablauf der Offenhalte- und Vorwarnzeit.

Hinweis

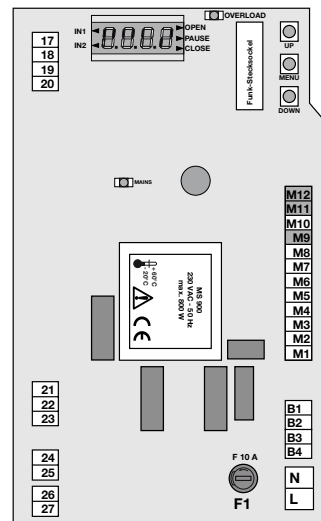
Der Zeitmodus funktioniert nur in Verbindung mit eingestelltem automatischen Zulauf.

- Den potentialfreien Schließerkontakt für den Befehl **START** an den Klemmen **M9** und **M12** anschließen.
- Den potentialfreien Schließerkontakt für den Befehl **START P** an den Klemmen **M9** und **M11** anschließen.

Hinweis

Die Taste **UP** bzw. **Kanal 1** des Funkempfängers hat die selbe Funktion, wie der Eingang **START**.

Die Taste **DOWN** bzw. **Kanal 2** des Funkempfängers hat die selbe Funktion, wie der Eingang **START P**.



3.11 Funkempfänger

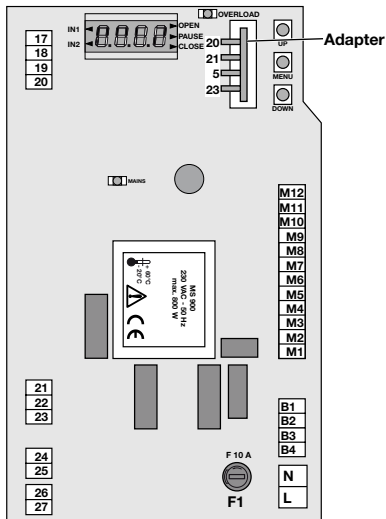
Auf den mitgelieferten Adapter kann ein Empfänger mit 4-poliger Stiftklemme (z.B. BHE221) aufgerastet werden.

Hinweis

Vor dem Anschluss des Funkempfängers ist die Netzspannung abzuschalten.

Belegung des Adapters:

- | | | |
|----|---|-------------------|
| 20 | ➤ | 0 VDC |
| 21 | ➤ | Kanal 1 (Start) |
| 5 | ➤ | + 12 VDC |
| 23 | ➤ | Kanal 2 (Start P) |



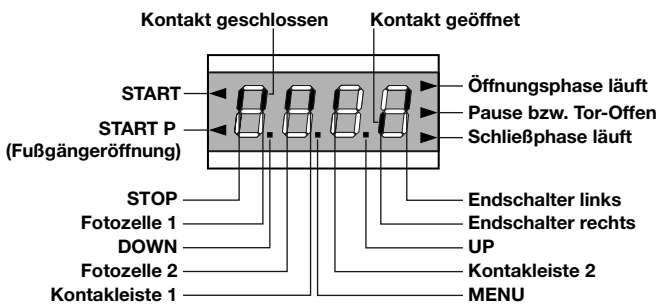
Hinweis

Die Programmierung des Funksets entnehmen Sie bitte der jeweiligen Anleitung des Empfängers und der Handsender.

4 AUFBAU DER STEUERUNG

4.1 Die Displayanzeige

Nach dem Einschalten der Netzspannung prüft die Steuerung die korrekte Funktion des Displays, indem alle Segmente für ca. **1,5 Sek.** auf **8.8.8.8** geschaltet werden. Anschließend erscheint die Softwareversion. Am Ende des Tests wird das Steuerungsmenü angezeigt:



Das Display zeigt den Status der angeschlossenen Befehls- und Sicherheitselemente, sowie der Programmier Tasten an. Leuchtet das vertikale Segment oben, ist der Kontakt geschlossen; leuchtet das vertikale Segment unten, ist der Kontakt geöffnet. Die oben dargestellte Zeichnung zeigt, dass die Eingänge der Endschalter, Fotozelle 1, Fotozelle 2, Sicherheitsleiste 1, Sicherheitsleiste 2 und STOPP richtig angeschlossen sind.

Die Punkte zwischen den Ziffern zeigen den Status der Programmier Tasten an, wird eine Taste gedrückt, leuchtet der entsprechende Punkt.

Die Pfeile links auf dem Display zeigen den Zustand der an der Steuerung angeschlossenen Befehlsgeräte (Start und Start P) an. Wird ein Befehl Start bzw. Start P gegeben, leuchtet der jeweilige Pfeil.

Die Pfeile rechts auf dem Display zeigen den Zustand des Tores an:

- Der obere Pfeil leuchtet auf, wenn sich das Tor in der Öffnungsphase befindet. Blinkt er, bedeutet dies, dass die Öffnungsphase durch eine Sicherheitsvorrichtung (Sicherheitsleiste oder Lichtschranke) eingeleitet wurde.

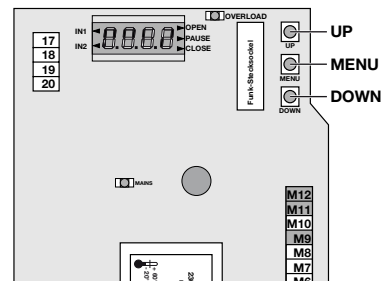
- Der mittlere Pfeil zeigt an, dass das Tor offen bzw. in einer Zwischenposition steht. Blinkt der Pfeil bedeutet dies, dass der automatische Zulauf aktiviert ist.
- Der untere Pfeil leuchtet auf, wenn sich das Tor in der Schließphase befindet. Blinkt er, bedeutet dies, dass die Schließphase durch eine Sicherheitsvorrichtung (Sicherheitsleiste oder Lichtschranke) eingeleitet wurde.

4.2 Funktion der Tasten DOWN und UP im Normalmodus

- Die Taste **DOWN** entspricht dem Befehlskontakt **START P** (Fußgängerdurchgang).
- Die Taste **UP** entspricht dem Befehlskontakt **START** (Schlüsseltaster, Drucktaster).

4.3 Funktion der Tasten DOWN, MENU und UP im Programmiermodus und Menüaufbau

Um in den Programmiermodus zu gelangen bzw. in diesem zu navigieren, stehen die Tasten **DOWN**, **MENU** und **UP** zur Verfügung.



Zum Einstellen und Programmieren der Steuerung gibt es 5 Hauptmenüs:

- PrG Programmiermodus
- Cnt Zählerstand/Wartungszähler
- Err Fehlerspeicher
- Lrn Lernmodus, Lernen der Laufzeiten
- dEF Laden der Werksvorgaben

- Durch Betätigen der Taste **MENU** gelangt man in den Auswahlmodus der Hauptmenüs. Hierzu die Taste so lange gedrückt halten, bis das gewünschte Hauptmenü, z.B. **-PrG**, erscheint. Nun die Taste **MENU** wieder loslassen.
- Im Programmiermodus dient die Taste **MENU** zum Bestätigen der vorgenommenen Änderungen.
- Durch kurzes Betätigen der Taste **DOWN** kann im Menü schrittweise nach unten geblättert werden. Bleibt die Taste gedrückt, startet der Schnelldurchlauf nach unten, bis z.B. **EndE** erreicht wird.
- Durch kurzes Betätigen der Taste **UP** kann im Menü schrittweise nach oben geblättert werden. Bleibt die Taste gedrückt, startet der Schnelldurchlauf nach oben, bis z.B. **P01** erreicht wird.

4.4 Der Programmiermodus (Hauptmenü 1)

Zum Aktivieren des Programmiermodus die Taste **MENU** so lange drücken, bis **-PrG** im Display angezeigt wird, dann die Taste **MENU** loslassen. Mit den Tasten **UP** und **DOWN** kann nun der gewünschte Menüpunkt (z.B. **P01**, **P02**,...**P36** usw.) gesucht werden. Durch Drücken der Taste **MENU** wird die aktuelle Einstellung des gewählten Menüpunktes angezeigt und kann mit **UP** bzw. **DOWN** geändert werden. Um die Änderung zu bestätigen und wieder zur Menüauswahl zu gelangen, muss die

MENU-Taste erneut gedrückt werden.

Sind alle gewünschten Änderungen eingestellt, muss der Programmiermodus wie folgt verlassen werden:

- Mit der Taste **UP** oder **DOWN** den Menüpunkt **Ende** auswählen und die Taste **MENU** drücken.
- Im Display wird **nEin** angezeigt, durch Drücken der Taste **UP** oder **DOWN** das Wort **JA** einstellen.
- Mit der Taste **MENU** die Auswahl bestätigen.
- Der Programmiermodus wird dadurch verlassen, die vorgenommenen Änderungen abgespeichert und die Steuerung schaltet in den Normalmodus (Betriebsmodus) zurück.

Hinweis

Wird länger als 1 Minute keine Aktion durchgeführt, wird der Programmiermodus ohne Speicherung der getätigten Änderungen verlassen. Ebenfalls werden die Änderungen nicht gespeichert, falls der Programmiermodus nicht über **Ende** und **JA** verlassen wird.

Im Programmiermodus gibt es drei Menütypen:

- Das Funktionsmenü
- Das Zeitmenü
- Das Wertemenü (Servicemenü)

4.4.1 Einstellungen im Funktionsmenü

Im Funktionsmenü können gewisse Funktionen aktiviert bzw. deaktiviert werden, wie z.B. Lichtschranke, Stoppkreis usw..

4.4.2 Einstellungen im Zeitmenü

Im Zeitmenü können Arbeitszeiten eingestellt werden, wie z.B. Öffnungs- bzw. Schließzeit des Motors, Offenhaltezeit, Vorwarnzeit usw.. Der Anzeigemodus hängt von dem eingestellten Wert ab:

- Zeiten unter einer Minute werden in folgendem Format angezeigt:



Jedes Drücken der Taste **UP** erhöht die eingestellte Zeit um eine halbe Sekunde; jedes Drücken der Taste **DOWN** verringert diese um eine halbe Sekunde.

- Zeiten zwischen 1 und 10 Minuten werden in folgendem Format angezeigt:



Jedes Drücken der Taste **UP** erhöht die eingestellte Zeit um 5 Sekunden; jedes Drücken der Taste **DOWN** verringert diese um 5 Sekunden.

- Zeiten über 10 Minuten werden in folgendem Format angezeigt:



Jedes Drücken der Taste **UP** erhöht die eingestellte Zeit um eine halbe Minute; jedes Drücken der Taste **DOWN** verringert diese um eine halbe Minute. ➤

Wird die Taste **UP** bzw. **DOWN** länger gedrückt, startet der Schnelldurchlauf bis zum Maximal- bzw. Minimalwert des Einstellbereiches. In einigen Fällen ist der Wert "0" gleichbedeutend mit einer Deaktivierung der Funktion, deshalb wird in diesem Fall "AUS" anstatt "0" angezeigt.

4.4.3 Einstellungen im Wertemenü

Im Wertemenü können Werte eingestellt werden, wie z.B. Kraftstufe, Hindernissensor, Wartungszähler usw.. Jedes Drücken der Taste **UP** erhöht den eingestellten Wert; jedes Drücken der Taste **DOWN** verringert diesen. Wird die Taste **UP** bzw. **DOWN** länger gedrückt, startet der Schnelldurchlauf bis zum Maximal- bzw. Minimalwert des Einstellbereiches. In einigen Fällen ist der Wert "0" gleichbedeutend mit einer Deaktivierung der Funktion, deshalb wird in diesem Fall "AUS" anstatt "0" angezeigt.

4.5 Starten der Selbstlernfunktion der Laufzeiten (Hauptmenü 4)

Mit dieser Funktion kann die Steuerung die optimalen Arbeitszeiten (Laufzeiten) des angeschlossenen Motors ermitteln.

Zum Aktivieren der Selbstlernfunktion wie folgt vorgehen:

- Die Taste **MENU** so lange drücken, bis **-Lrn** im Display angezeigt wird, dann die Taste **MENU** loslassen.
- Im Display wird **nEin** angezeigt, durch Drücken der Taste **UP** oder **DOWN** das Wort **JA** einstellen.
- Mit der Taste **MENU** die Auswahl bestätigen und die Selbstlernfunktion starten. Siehe auch Kapitel 4.1.

Hinweis

Das Verfahren zum Einlernen der Arbeitszeiten kann nur eingeleitet werden, wenn die Befehlseingänge im Standardmodus **StAn** betrieben werden.

4.6 Laden der Standardwerte (Hauptmenü 5)

Mit dieser Option können alle Menüpunkte auf die Standardwerte zurückgesetzt werden.

Zum Laden der Standardwerte wie folgt vorgehen:

- Die Taste **MENU** so lange drücken, bis **-dEF** im Display angezeigt wird, dann die Taste **MENU** loslassen.
- Im Display wird **nEin** angezeigt, durch Drücken der Taste **UP** oder **DOWN** das Wort **JA** einstellen.
- Mit der Taste **MENU** die Auswahl bestätigen, die Standardwerte sind wieder eingestellt und in den Normalmodus geschaltet.

Hinweis

Die Liste der Standardwerte entnehmen Sie bitte der Tabelle auf den Seiten 24 und 25.

Die Standardwerte sind zur schnellen Inbetriebnahme gedacht, diese eignen sich nicht immer als Betriebswerte!

5 KONFIGURATION DER STEUERUNG

5.1 Schnellkonfiguration

In diesem Abschnitt wird die Konfiguration der Steuerung beschrieben. Hierzu ist folgendermaßen vorzugehen:

- Die Standardwerte laden, siehe Kapitel 4.6.
- Den Selbstlernzyklus der Arbeitszeiten starten, siehe Kapitel 4.5. ➤

Hinweis

Sollte während des Lernvorganges der Antrieb an einer Position stehen bleiben oder sich nur ruckartig bewegen, ist die Leistung oder ggf. der Hindernissensor zu gering eingestellt. Die Werte im Menü **P14.o**, **P14.c**, **P39.o** bzw. **P39.c** überprüfen und eventuell erhöhen.

Hinweis

Die Sicherheitseinrichtungen bitte erst nach dem Lernen der Arbeitszeiten anschließen und in den Menüpunkten **P29**, **P30**, **P31**, **P33** und **P34** aktivieren.

Nach dem erfolgreichen Lernvorgang und speichern der Stromwerte (Hindernissensor) schaltet die Steuerung wieder in den Normalmodus.

5.1.1 Lernen der Arbeitszeiten

- Nach dem Start des Lernvorganges fährt der Motor zuerst in Zurichtung bis der Tor-Zu-Endschalter erreicht wird.
- Nun wird der Flügel bis zum Erreichen des Tor-Auf-Endschalters geöffnet.
- Jetzt wird der Flügel geschlossen, bis die Endstellung Tor-Zu erreicht ist.
- Im Display wird der maximal benötigte Stromwert (Hindernissensor) für die Aufrichtung (**P39.o**) angezeigt.

Hinweis

Wird innerhalb von 20 Sek. keine Operation durchgeführt, wird der Programmiermodus verlassen ohne die empfohlenen Werte zu speichern.

Dieser kann mit den Tasten **UP** oder **DOWN** geändert werden. Zum speichern die Taste **MENU** drücken, im Display erscheint **P39.o**.

- Die Taste **DOWN** drücken, **P39.c** erscheint im Display. Die Taste **MENU** drücken, im Display wird der maximal benötigte Stromwert (Hindernissensor) für die Zurichtung (**P39.c**) angezeigt. Dieser kann analog zum zuvor beschriebenen Punkt geändert und abgespeichert werden.
- Die Taste **DOWN** so lange drücken, bis **Ende** erscheint, dann die Taste **MENU** drücken und die Option **JA** auswählen und durch Drücken der Taste **MENU** den Programmiermodus verlassen.

Hinweis

Wird das Menü nicht wie zuvor beschrieben verlassen, werden die Werte des Hindernissensors nicht übernommen.

- Die Arbeitszeiten sind nun eingelernt.

Hinweis

Um die Stromwerte korrekt zu erfassen, muss die Laufzeit für die Auf- und Zurichtung mindestens 7,5 Sek. betragen. Ist die Laufzeit geringer, werden keine Stromwerte übernommen und müssen manuell eingestellt werden.

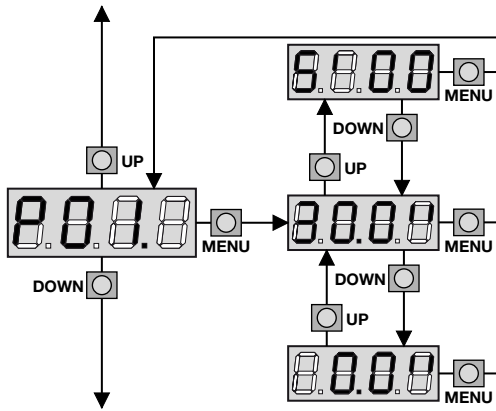
Das Tor vor dem Lernen der Arbeitszeiten ca. 1m öffnen!

5.2 Das Konfigurationsmenü

Auf den folgenden Seiten werden die einzelnen Optionen des Konfigurationsmenüs erklärt. Nachdem die Arbeitszeiten eingelernt worden sind, können Sie nun die für die Toranlage notwendigen Änderungen vornehmen und abspeichern. Wichtig ist hierbei, dass das Konfigurationsmenü immer über den Menüpunkt **EndE** verlassen wird, ansonsten werden die vorgenommenen Änderungen nicht abgespeichert.

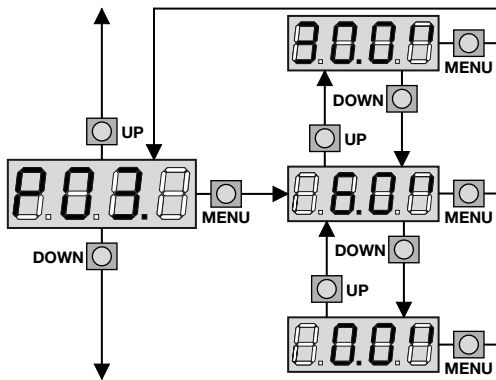
Hinweis

Nehmen Sie die gewünschten Änderungen schrittweise vor und überprüfen Sie diese anschließend auf Richtigkeit. Somit werden Fehler sofort erkannt und man kann diese umgehend beheben, ohne lange die Ursache suchen zu müssen.



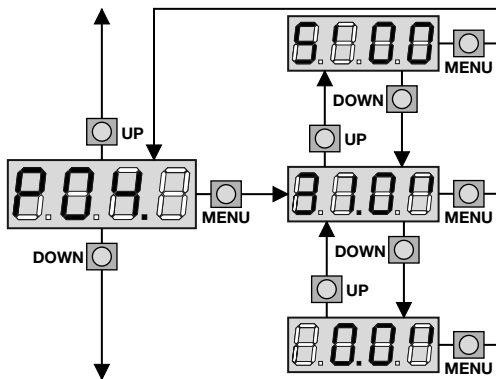
5.2.1 Öffnungszeit des Tores

In diesem Menü kann die Laufzeit des Motors eingestellt werden, die benötigt wird um das Tor zu öffnen. Die Steuerung kann die Öffnungsphase vor Ablauf der eingestellten Zeit unterbrechen, wenn ein Hindernis erkannt oder der Endschalter betätigt wird.



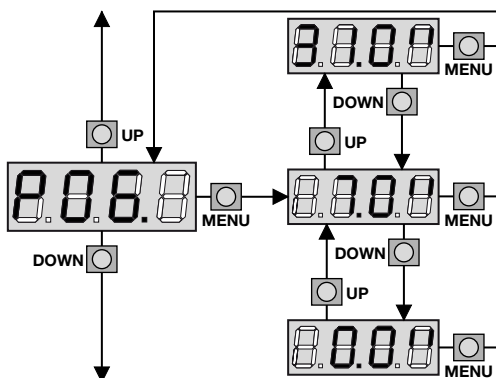
5.2.2 Teilöffnungszeit des Tores (Fußgängerzugang)

In diesem Menü kann die Teilöffnungszeit eingestellt werden. Wird der Befehl **START P** (Fußgängeröffnung) aktiviert, öffnet der Motor für die eingestellte Zeit. Die maximal einstellbare Zeit entspricht **P01**.



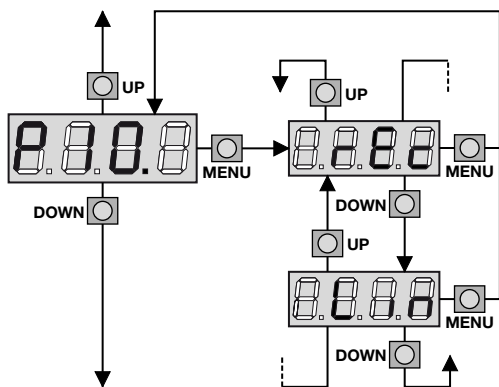
5.2.3 Schließzeit des Tores

In diesem Menü kann die Laufzeit des Motors eingestellt werden, die benötigt wird um das Tor zu schließen. Die Steuerung kann die Schließphase vor Ablauf der eingestellten Zeit unterbrechen, wenn ein Hindernis erkannt oder der Endschalter betätigt wird.



5.2.4 Schließzeit des Tores (Fußgängerzugang)

In diesem Menü kann die Laufzeit des Motors eingestellt werden, die benötigt wird um das Tor aus der Teilöffnungsposition zu schließen. Die Steuerung kann die Schließphase vor Ablauf der eingestellten Zeit unterbrechen, wenn ein Hindernis erkannt oder der Endschalter betätigt wird. Die maximal einstellbare Zeit entspricht **P04**.



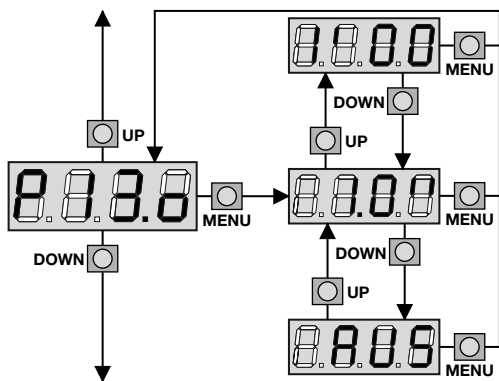
5.2.5 Öffnungsrichtung des Tores

In diesem Menü die Öffnungsrichtung des Tores eingestellt werden. Folgende Einstellungen sind möglich:

- rEc** das Tor öffnet nach rechts
- LIn** das Tor öffnet nach links

Hinweis

Die Öffnungsrichtung wird von der Innenseite der Toranlage bestimmt.

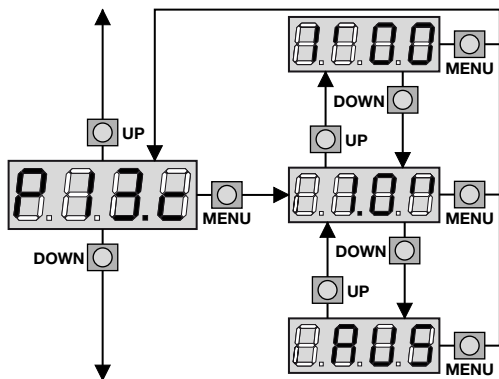


5.2.6 Vorwarnzeit Warnlampe in Aufrichtung

In diesem Menü kann die Vorwarnzeit der Warnlampe in Aufrichtung eingestellt werden. Dadurch wird die Warnlampe nicht nur während der Torbewegung, sondern auch vor jeder Torbewegung in Aufrichtung für die eingestellte Zeit angesteuert.

Hinweis

Ist keine Warnlampe angeschlossen, den Wert "AUS" einstellen.

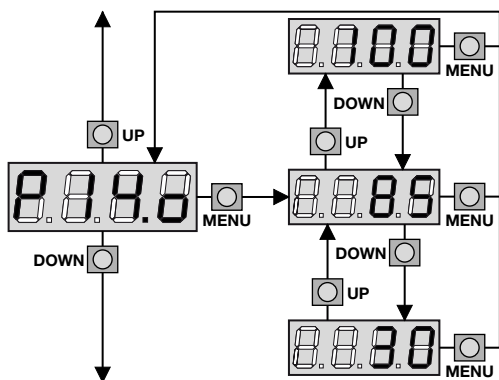


5.2.7 Vorwarnzeit Warnlampe in Zurichtung

In diesem Menü kann die Vorwarnzeit der Warnlampe in Zurichtung eingestellt werden. Dadurch wird die Warnlampe nicht nur während der Torbewegung, sondern auch vor jeder Torbewegung in Zurichtung für die eingestellte Zeit angesteuert.

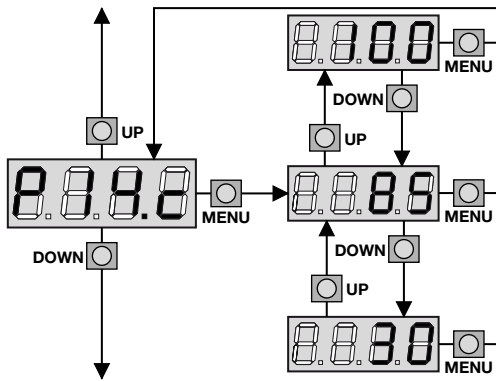
Hinweis

Ist keine Warnlampe angeschlossen, den Wert "AUS" einstellen.



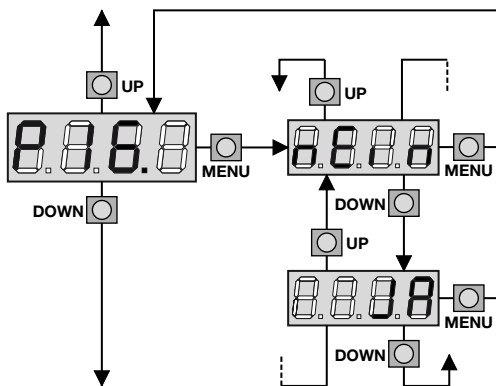
5.2.8 Leistung des Motors (Kraftstufe) in Aufrichtung

In diesem Menü kann die Leistung des Motors in Aufrichtung eingestellt werden. Hierbei entspricht der angezeigte Wert der Motorleistung in Prozent. Reicht die eingestellte Leistung nicht aus (z.B. bei Hindernisaufwurf), bleibt der Antrieb stehen und bei aktiviertem Hindernissensor **P39** die Flügelbewegung für **3 Sek.** umgekehrt.



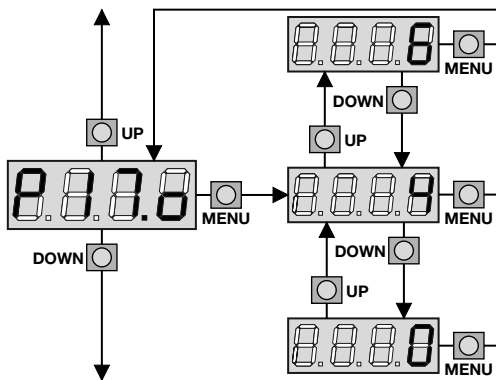
5.2.9 Leistung des Motors (Kraftstufe) in Zurichtung

In diesem Menü kann die Leistung des Motors in Zurichtung eingestellt werden. Hierbei entspricht der angezeigte Wert der Motorleistung in Prozent. Reicht die eingestellte Leistung nicht aus (z.B. bei Hindernisauflauf), bleibt der Antrieb stehen und bei aktiviertem Hindernissensor **P39** die Flügelbewegung für **3 Sek.** umgekehrt.



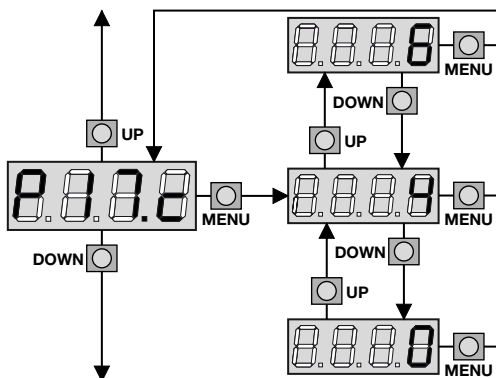
5.2.10 Anlaufunterdrückung

In diesem Menü kann die Anlaufunterdrückung aktiviert werden. Bei aktivierter Anlaufunterdrückung wird in den ersten 2 Sekunden der Startphase der im Menü **P14.o** bzw. **P14.c** eingestellte Werte ignoriert und der Motor mit maximaler Leistung angesteuert.



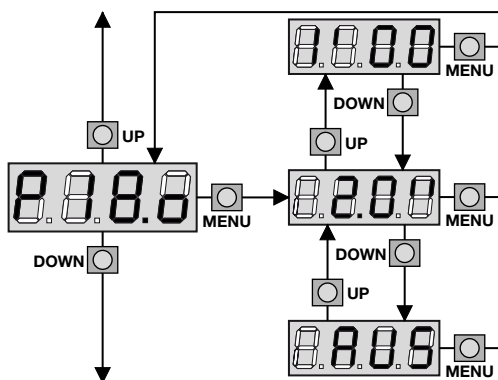
5.2.11 Anfahrrampe in Aufrichtung

In diesem Menü kann die Länge für die Anfahrrampe in Aufrichtung eingestellt werden, um den Motor nicht übermäßig zu belasten. Mit dieser Funktion wird Leistung des Motors während der Startphase, abhängig vom eingestellten Wert, langsam bis zum Erreichen des in Menü **P14.o** Wertes gesteigert. Je höher der Wert eingestellt ist, desto länger ist die Dauer bis zum Erreichen der Nennleistung.



5.2.12 Anfahrrampe in Zurichtung

In diesem Menü kann die Länge für die Anfahrrampe in Zurichtung eingestellt werden, um den Motor nicht übermäßig zu belasten. Mit dieser Funktion wird Leistung des Motors während der Startphase, abhängig vom eingestellten Wert, langsam bis zum Erreichen des in Menü **P14.c** Wertes gesteigert. Je höher der Wert eingestellt ist, desto länger ist die Dauer bis zum Erreichen der Nennleistung.

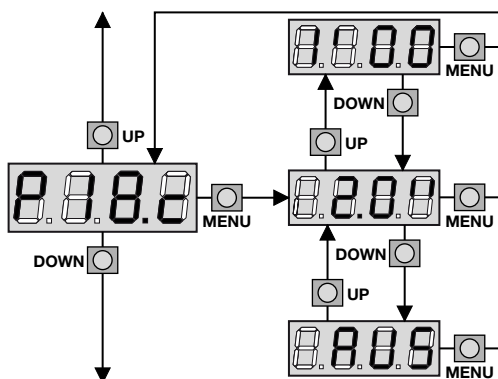


5.2.13 Soft-Stop in Aufrichtung

In diesem Menü kann die Zeit für die Soft-Stop-Phase in Aufrichtung eingestellt werden. Mit dieser Funktion wird der Motor vor Erreichen der Endlage Auf für die eingestellte Zeit mit minimierter Geschwindigkeit bewegt. Die maximal einstellbare Zeit ist **1'00** .

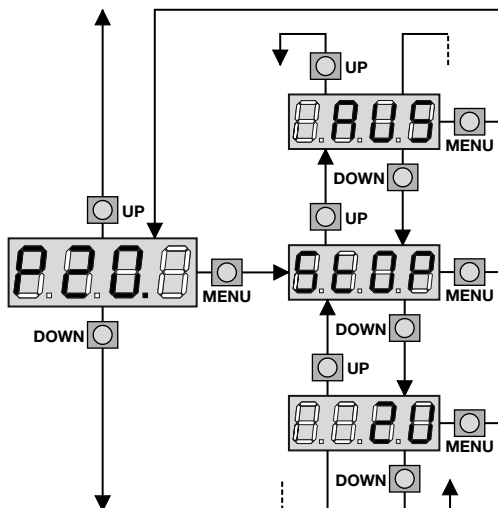
Hinweis

Ist die Laufzeit der Fußgängeröffnung **P03** geringer eingestellt als die Laufzeit **P01** , wird bei der Fußgängeröffnung kein Soft-Stop vor Erreichen der Endlage "Auf" zugeschaltet.



5.2.14 Soft-Stop in Zurichtung

In diesem Menü kann die Zeit für die Soft-Stop-Phase in Zurichtung eingestellt werden. Mit dieser Funktion wird der Motor vor Erreichen der Endlage Zu für die eingestellte Zeit mit minimierter Geschwindigkeit bewegt. Die maximal einstellbare Zeit ist **1'00** .



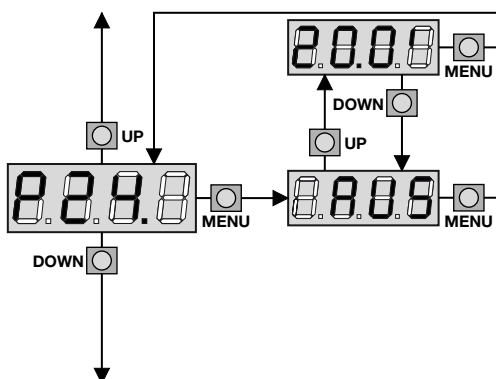
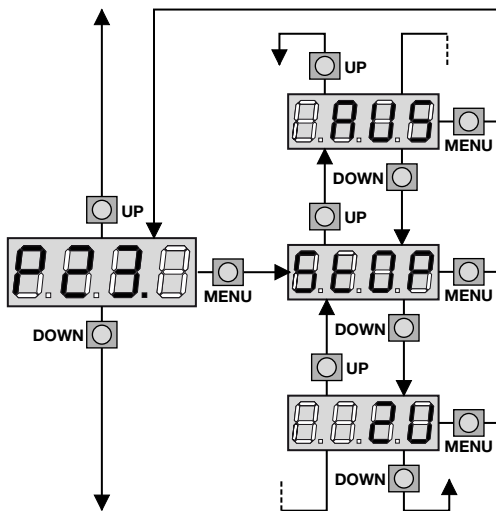
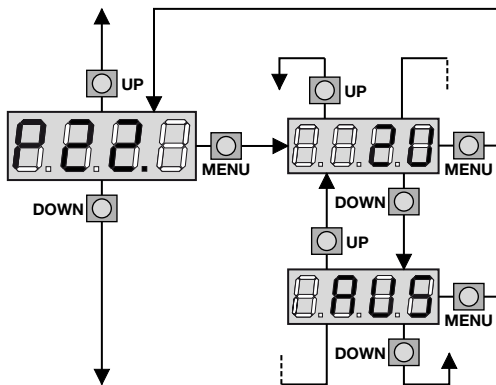
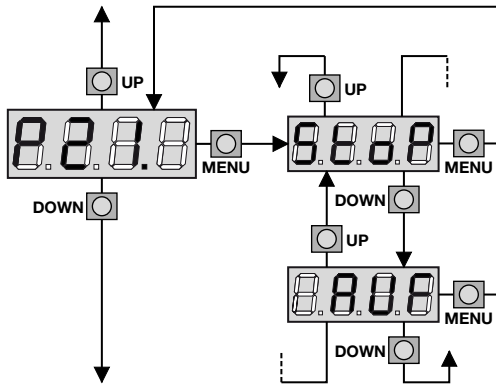
5.2.15 Startimpuls während dem Öffnen des Tores

In diesem Menü wird die Option eingestellt, wie sich die Steuerung während der Öffnungsphase bei einem Befehls-eingang verhält.

- StoP** Das Tor stoppt.
- ZU** Das Tor stoppt und schließt sofort wieder.
- AUS** Das Tor setzt die Öffnungsphase fort (der Befehl wird ignoriert).

Hinweis

Bei Impulsbetrieb die Funktion **StoP** einstellen. Bei Automatikbetrieb (Öffnen über Startbefehl und Schließen nur durch den automatischen Zulauf) die Funktion **AUS** einstellen.



5.2.16 Startimpuls während des Schließens

In diesem Menü wird die Option eingestellt, wie sich die Steuerung während der Schließphase bei einem Befehls-
eingang verhält.

- StoP** Das Tor stoppt.
- AUF** Das Tor stoppt und öffnet sofort wieder.

Hinweis

Bei Impulsbetrieb die Funktion **StoP** einstellen. Bei Auto-
matikbetrieb (Öffnen über Startbefehl und Schließen nur
durch den automatischen Zulauf) die Funktion **AUF** ein-
stellen.

5.2.17 Startimpuls während das Tor geöffnet ist

In diesem Menü wird die Option eingestellt, wie sich die
Steuerung während der Öffnungsphase bei einem Befehls-
eingang verhält.

- ZU** Das Tor schließt wieder.
- AUS** Das Tor bleibt geöffnet (der Befehl wird
ignoriert).
- PAUS** Das Tor bleibt geöffnet, die Offenhaltezeit wird
neu gestartet.

Hinweis

Bei Impulsbetrieb die Funktion **ZU** einstellen. Bei Auto-
matikbetrieb (Öffnen über Startbefehl und Schließen nur
durch den automatischen Zulauf) die Funktion **AUS** oder
PAUS einstellen.

5.2.18 Startimpuls (START P) bei der Fußgängeröffnung

In diesem Menü wird die Option eingestellt, wie sich die
Steuerung während der Fußgängeröffnung bei einem
Befehlseingang (**START P/Fußgänger**) verhält.

- StoP** Das Tor stoppt.
- ZU** Das Tor stoppt und schließt sofort wieder.
- AUS** Das Tor setzt die Öffnungsphase fort (der
Befehl wird ignoriert).

Hinweis

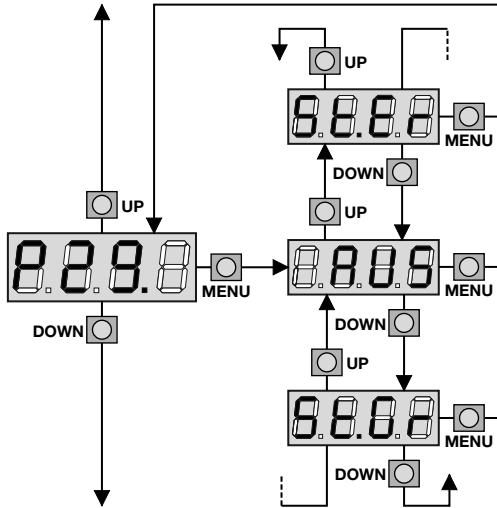
Wird während der Fußgängeröffnung ein **START**-Befehl
gegeben, öffnet der Flügel komplett. Der Befehl **START P**
(Fußgänger) wird ignoriert, wenn zuvor ein **START**-Befehl
zum Starten bzw. zum Stoppen des Tores gegeben wurde.

5.2.19 Automatisches Schließen

In diesem Menü kann die gewünschte Offenhaltezeit ein-
gestellt werden. Nach Ablauf der eingestellten Zeit schließt
das Tor automatisch. Das Tor kann auch vor Ablauf der
Offenhaltezeit durch einen erneuten START-Befehl ge-
schlossen werden. Ist im Menü **P22** die Option "**AUS**"
oder "**PAUS**" eingestellt schließt sich das Tor nur durch
die automatische Schließfunktion.

Hinweis

Wird ein **Stopp**-Befehl gegeben, schaltet die Steuerung auf
Halb-Automatik um. Dadurch wird die automatische Schließ-
funktion deaktiviert. Erst nach erneutem **START**-Befehl wird
der Automatik-Betrieb wieder aktiviert.



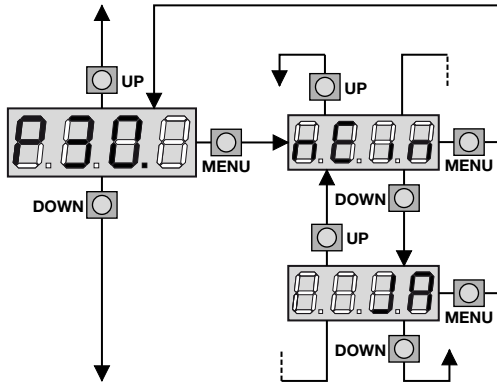
5.2.24 Eingang Stop (Klemme M9/M10)

In diesem Menü werden die Funktionen des Stop-Einganges festgelegt:

- AUS** Der Eingang STOP ist deaktiviert.
- St.Gr** Ein STOP-Befehl stoppt eine Torbewegung. Beim nächsten START-Befehl läuft das Tor in die selbe Richtung weiter.
- St.Er** Ein STOP-Befehl stoppt eine Torbewegung. Beim nächsten START-Befehl läuft das Tor in die entgegengesetzte Richtung weiter.

Hinweis

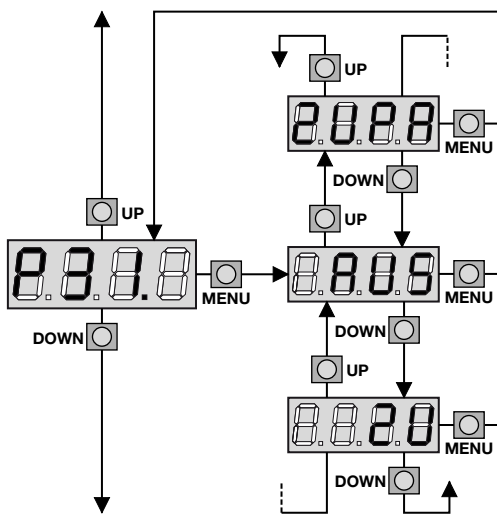
Die hier eingestellten Parameter bestimmen auch das Verhalten bei einem START-Befehl nach einer Abschaltung durch den Hindernissensor bzw. der Schließkantensicherung. Ist die Funktion deaktiviert bewegt sich das Tor nach einem START-Befehl in die selbe Richtung weiter.



5.2.25 Eingang Fotozelle 1 (Klemme M4/M8)

In diesem Menü kann die Lichtschranke Typ1 aktiviert werden. Diese ist beim Öffnen und Schließen aktiv, eine Torbewegung wird sofort gestoppt und so lange unterbunden, bis die Lichtschranke wieder freigegeben wird. Die Lichtschranke wird im Innenbereich des Tores montiert.

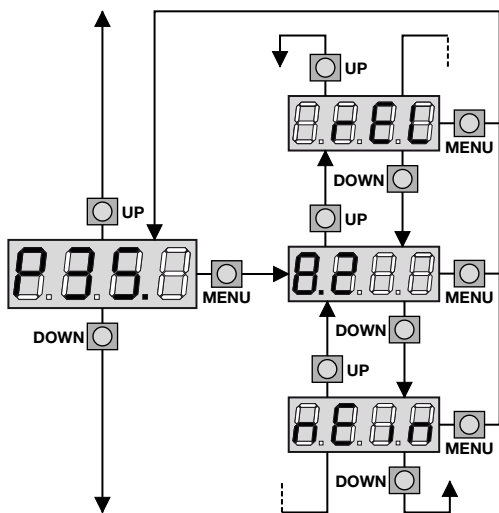
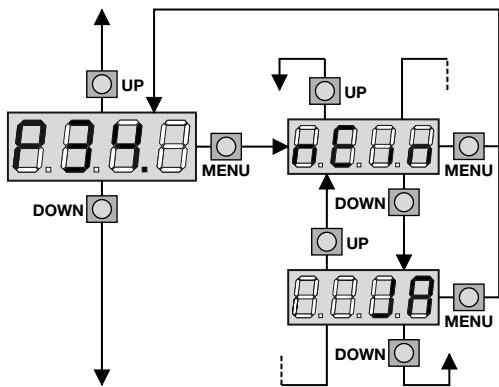
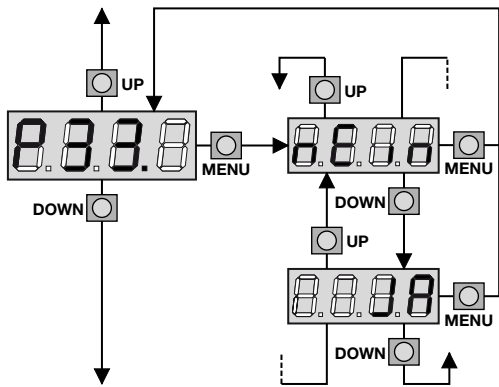
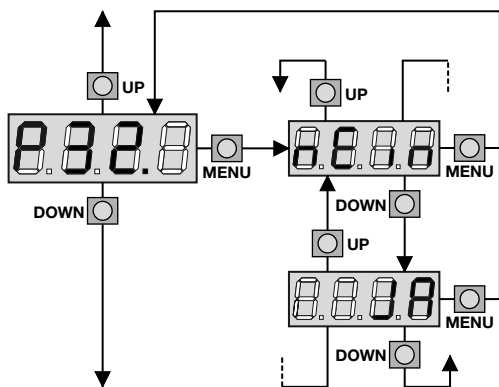
- nEin** Der Eingang ist deaktiviert. Ein Überbrücken des Einganges ist nicht notwendig.
- JA** Der Eingang ist aktiviert.



5.2.26 Eingang Fotozelle 2 (Klemme M4/M7)

In diesem Menü kann die Lichtschranke Typ 2 aktiviert werden. Diese ist bei stehendem Tor und beim Schließen aktiv und wird vor das Tor (aussen) montiert.

- AUS** Der Eingang ist deaktiviert. Ein Überbrücken des Einganges ist nicht notwendig.
- ZUPA** Der Eingang ist beim Schließen aktiv; eine Torzufahrt wird bei unterbrochener Lichtschranke sofort gestoppt und das Tor wieder geöffnet. Zusätzlich ist die Lichtschranke auch bei stehendem Tor aktiv, d.h. ist die Lichtschranke bei stehendem Tor unterbrochen, kann das Tor weder geöffnet noch geschlossen werden.
- ZU** Der Eingang ist nur beim Schließen aktiv.



5.2.27 Testung der Sicherheitseinrichtungen

In diesem Menü kann die Testung der angeschlossenen Sicherheitseinrichtungen aktiviert werden. Bei aktivierter Option wird vor jedem Torzyklus der Funktionstest durchgeführt. Wird eine Fehlfunktion festgestellt, findet keine Torbewegung statt und die Warnleuchte wird für **5 Sek.** eingeschaltet.

- nEin** Die Funktion ist deaktiviert.
- JA** Testung für Lichtschranken aktiviert.

Hinweis

Die Testung der Lichtschranke sollte aktiviert werden, um die Sicherheit zu erhöhen.

5.2.28 Eingang Schließkantensicherung 1 (Klemme M4/M6)

In diesem Menü kann der Eingang der Schließkantensicherung Typ 1 aktiviert werden. Der Eingang ist nur in **Auf-Richtung** aktiv. Siehe auch Kapitel 3.6.

- nEin** Der Eingang ist deaktiviert. Ein Überbrücken des Einganges ist nicht notwendig.
- JA** Der Eingang ist aktiviert.

5.2.29 Eingang Schließkantensicherung 2 (Klemme M4/M5)

In diesem Menü kann der Eingang der Schließkantensicherung Typ 2 aktiviert werden. Der Eingang ist nur in **Zu-Richtung** aktiv. Siehe auch Kapitel 3.6.

- nEin** Der Eingang ist deaktiviert. Ein Überbrücken des Einganges ist nicht notwendig.
- JA** Der Eingang ist aktiviert.

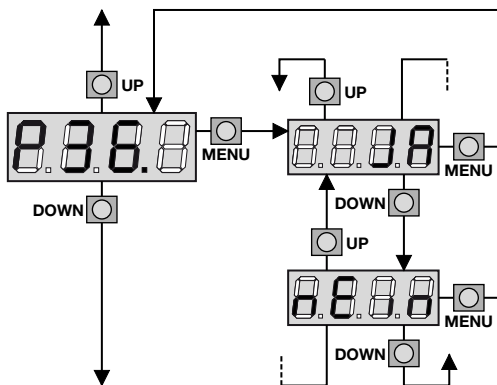
5.2.30 Auswertung der Schließkantensicherung

In diesem Menü kann die Auswertung der Schließkantensicherung eingestellt werden.

- nEin** Externe Auswertung mit Relaisausgang (Öffnerkontakt) ohne Testung
- 8.2** Die integrierte 8k2-Auswertung ist aktiviert.
- rEL** Externe Auswertung mit Relaisausgang (Öffnerkontakt) mit Testung

Hinweis

Ist keine Schließkantensicherung angeschlossen muss nEin eingestellt werden.

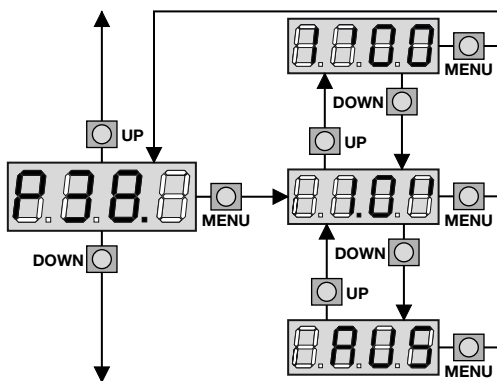


5.2.31 Eingang Endschalter (Klemme 17/18/19/20)

In diesem Menü kann der Eingang für externe Endschalter aktiviert werden. An diesem Eingang können potentialfreie Öffnerkontakte angeschlossen werden, die der Steuerung melden, wenn jeder Flügel geöffnet bzw. geschlossen ist. Siehe auch Kapitel 3.7.

nEin Der Eingang ist deaktiviert. Ein Überbrücken des Einganges ist nicht notwendig.

JA Der Eingang ist aktiviert.

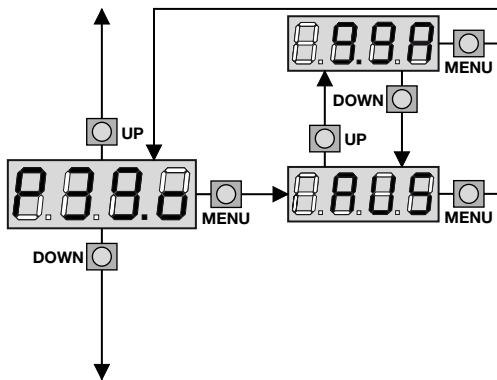


5.2.32 Nachlaufzeit

In diesem Menü kann die Nachlaufzeit der Motoren eingestellt werden. Nach einem Zwischenstop bzw. nach einer Sicherheitsabschaltung kann es bei schweren Toren vorkommen, dass durch die Trägheit der Masse die Endlagen Tor-Auf bzw. Tor-Zu nicht mehr erreicht werden. Die eingestellte Zeit wird zu der zuvor zurückgelegten Zeit hinzugezählt und ermöglicht somit die Endlage wieder zu erreichen.

Hinweis

Wird "AUS" eingestellt, ist diese Option deaktiviert. Bei deaktivierter Nachlaufzeit, wird aus jeder Zwischenposition immer die komplette Laufzeit (P01 und P04) gestartet. Dadurch wird nach einem Start aus einer Zwischenstellung in den Endlagen kein Soft-Stop zugeschaltet.



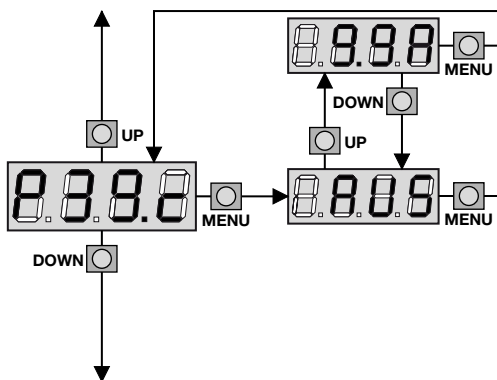
5.2.33 Hindernissensor in Aufrichtung

In diesem Menü kann die Empfindlichkeit des Hindernissensors für die Aufrichtung eingestellt werden.

Wird der Wert "AUS" eingestellt, ist der Hindernissensor deaktiviert. Je höher der Wert eingestellt wird, umso unempfindlicher reagiert die Steuerung auf ein Hindernis.

Hinweis

Siehe nachfolgendes Kapitel 5.5 "Funktionsweise des Hindernissensors".



5.2.34 Hindernissensor in Zurichtung

In diesem Menü kann die Empfindlichkeit des Hindernissensors für die Zurichtung eingestellt werden.

Wird der Wert "AUS" eingestellt, ist der Hindernissensor deaktiviert. Je höher der Wert eingestellt wird, umso unempfindlicher reagiert die Steuerung auf ein Hindernis.

Hinweis

Siehe nachfolgendes Kapitel 5.5 "Funktionsweise des Hindernissensors".

5.3 Ablesen des Zyklenzählers

Die Steuerung besitzt einen integrierten Zähler, der die vollständig ausgeführten Öffnungszyklen abspeichert. Zusätzlich ist ein Wartungszähler integriert, der nach Erreichen des eingestellten Wertes die Wartung anzeigt.

Die beiden Zähler unterscheiden sich wie folgt:

- Der Zyklenzähler **tot** kann nicht zurückgesetzt werden
- Der Wartungszähler **SErv** zeigt die noch fehlenden Zyklen bis zur Wartung an und kann vorzeitig abgeschaltet bzw. wieder auf den gewünschten Wartungsintervall zurückgesetzt werden.

Im dargestellten Schema wird das Ablesen der bisherigen Zyklen, der noch verbleibenden Zyklen bis zur Wartung und das Einstellen des neuen Wartungsintervalls angezeigt. Im Beispiel hat die Steuerung 12451 Zyklen ausgeführt und es fehlen noch 1322 Zyklen bis zur nächsten Wartung.

Bereich 1 zeigt den Zählerstand der bisher durchgeführten Zyklen an. Durch Drücken der **UP**- bzw. **DOWN**-Taste kann die Tausender- bzw. die Hunderter-Skala angezeigt werden.

Bereich 2 zeigt die noch fehlenden Zyklen bis zur Wartung an. Der tatsächliche Wert wird auf Hundert abgerundet.

Bereich 3 dient zur Eingabe der gewünschten Zyklen, die bis zur Wartung durchgeführt werden dürfen. Durch Drücken der **UP** bzw. **DOWN**-Taste wird der angezeigte Wert auf Tausend auf- bzw. abgerundet, jedes weitere Drücken erhöht bzw. verringert den Wert um 1000 Einheiten. Der bisherige Wartungsintervall wird dadurch gelöscht.

5.4 Anzeige einer notwendigen Wartung

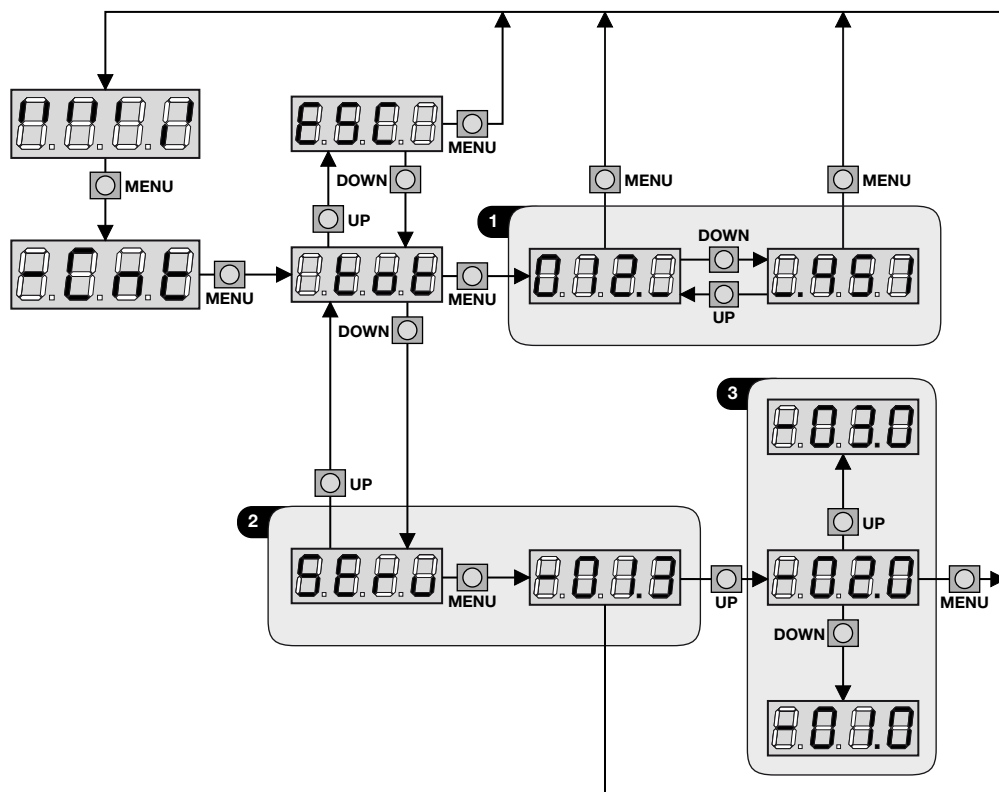
Wenn die eingestellte Zyklenzahl überschritten wird, signalisiert die Warnlampe die notwendige Wartung der Toranlage. Dabei wird vor jedem Öffnungszyklus die Warnlampe zusätzlich für 5 Sek. eingeschaltet.

Hinweis

Die Wartungs- und eventuellen Reparaturarbeiten dürfen nur durch einen Sachkundigen ausgeführt werden.

Hinweis

Die Anzeige einer notwendigen Wartung (Signalisierung durch die Warnlampe) wird erst durch Eingabe eines neuen Wartungsintervalls bzw. durch Löschen beendet. Wird der Zähler auf "0" gestellt, ist der Wartungszähler deaktiviert.



5.5 Funktionsweise des Hindernissensors

Die Steuerung ist mit einem hochentwickelten System ausgestattet, welches zur Hinderniserkennung dient. Die Empfindlichkeit wird im Menü **P39.o** und **P39.c** eingestellt. Je geringer der Stromwert eingestellt wird, desto schneller reagiert die Steuerung auf ein Hindernis. Wird der Wert **"AUS"** eingestellt, ist der Hindernissensor deaktiviert.

Die Steuerung erkennt das Hindernis dadurch, indem diese den gespeicherten Wert mit dem aktuellen Wert vergleicht, wird dieser überschritten erfolgt eine Hindernisfreigabe. Während der Soft-Stop-Phase ist der Hindernissensor deaktiviert, d.h. der Antrieb bleibt stehen, gibt jedoch das Hindernis nicht frei.

Hinweis

Das Verhalten der Steuerung im Fall einer Hinderniserkennung hängt von der Einstellung des Menüs **P18** und vom Zeitpunkt des Hindernisauflaufes ab.

Soft-Stop deaktiviert (Menü P18.o und P18.c)

Bei deaktiviertem Soft-Stop wird bei Hindernisauflauf der Torflügel gestoppt und innerhalb dem Bruchteil einer Sekunde in die Gegenrichtung bewegt.

Soft-Stop aktiviert (Menü P18.o und P18.c)

Die Erkennung erfolgt nur, wenn der Torflügel, der auf das Hindernis trifft, sich mit Normalgeschwindigkeit bewegt. Die Hindernisabschaltung ist identisch zum Abschaltverhalten der Schließkantensicherung (siehe Kapitel 2.6). Befindet sich die Steuerung bereits in der Soft-Stop-Phase, wird das Hindernis nicht mehr freigegeben. Diese Situation ist nicht gefährlich, da der Motor im Softlauf mit stark minimierter Kraft gegen das Hindernis drückt.

6 FUNKTIONSTÖRUNGEN

In diesem Abschnitt werden einige Funktionsstörungen, deren Ursache und die mögliche Behebung beschrieben.

6.1 Die LED MAINS schaltet sich nicht ein

Dies bedeutet, dass an der Steuerung keine Spannung anliegt.

1. Vergewissern Sie sich, dass im vorhandenen Stromnetz keine Spannungsunterbrechung vorliegt.
2. Vor einem Eingriff in die Steuerung, den eingebauten Netz-Trennschalter ausschalten und die Zuleitung von der Steuerung abziehen.
3. Kontrollieren Sie, ob die Sicherung F1 durchgebrannt ist. In diesem Fall diese durch eine gleichwertige ersetzen (Typ **250V F10L**).

6.2 Die LED OVERLOAD ist eingeschaltet

Dies bedeutet, dass eine Überlastung des 24 V Spannungsausganges für externe Verbraucher vorliegt.

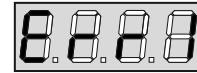
1. Die Steckklemme (Klemme M1-M12) abziehen. Die LED erlischt.
2. Die Ursache der Überlastung suchen und beseitigen.
3. Die Klemmleiste wieder einstecken und prüfen, ob sich die LED nochmals einschaltet.

6.3 Verlängerte Vorwarnzeit

Die Warnlampe schaltet sich nach einem Startbefehl sofort ein, das Tor öffnet sich jedoch erst nach 5 Sekunden. Dies bedeutet, dass die Zyklenzahl des Wartungszählers überschritten wurde und eine Wartung nötig ist.

6.4 Fehlermeldung Error 1

Nach dem Verlassen des Programmiermodus erscheint folgende Meldung im Display:



Dies bedeutet, dass es der Steuerung nicht möglich ist die vorgenommenen Änderungen zu speichern. Diese Funktionstörung kann vor Ort nicht behoben werden. Die Steuerung muss zur Instandsetzung eingeschickt werden.

6.5 Fehlermeldung Error 2

Das Tor öffnet sich nach einem Startbefehl nicht und es erscheint folgende Meldung im Display:



Dies bedeutet, dass der Test des Triacs nicht bestanden wurde. Überprüfen Sie den korrekten Anschluss des Motors und des Kondensators.

6.6 Fehlermeldung Error 3

Das Tor öffnet sich nach einem Startbefehl nicht und es erscheint folgende Meldung im Display:



Dies bedeutet, dass der Test der Lichtschranken nicht bestanden wurde.

1. Vergewissern Sie sich, dass kein Hindernis den Lichtstrahl der Fotozellen während des Tests unterbrochen hat.
2. Vergewissern Sie sich, dass die im Menü aktivierten Lichtschranken tatsächlich vorhanden und richtig angeschlossen sind.
3. Vergewissern Sie sich, dass bei Verwendung einer Lichtschranke Typ 2, die Menüoption **P31** auf **ZUPA** gestellt ist.
4. Vergewissern Sie sich, dass die Lichtschrankeneingänge nicht mit einer Drahtbrücke kurzgeschlossen sind.
5. Vergewissern Sie sich, dass die angeschlossenen Lichtschranken korrekt funktionieren. Durch Unterbrechen des Lichtstrahles, muss man das Umschalten des Relais hören können.

6.7 Fehlermeldung Error 4

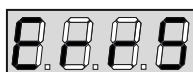
Das Tor bleibt nach wenigen Öffnungszentimetern stehen und es erscheint folgende Meldung im Display:



Dies bedeutet, dass die Endschalter während der letzten Tor-Fahrt nicht korrekt funktioniert haben. Überprüfen Sie die Endschalter und stellen Sie sicher, dass die Endschalter in der Endlage betätigt werden.

6.8 Fehlermeldung Error 5

Das Tor öffnet sich nach einem Startbefehl nicht und es erscheint folgende Meldung im Display:

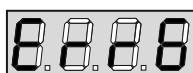


Dies bedeutet, dass der Test der Schließkantensicherung nicht bestanden wurde.

1. Überprüfen Sie den korrekten Anschluss und Funktion der Schließkantensicherung und des ggf. dazugehörigen Auswertegerätes.
2. Vergewissern Sie sich, dass die im Menü **P33** und **P34** aktivierten Schließkantensicherungen tatsächlich vorhanden sind und im Menü **P35** die richtige Auswertearart angewählt ist.
3. Vergewissern Sie sich, dass die Eingänge der Schließkantensicherung nicht mit einer Drahtbrücke kurzgeschlossen sind.
4. Vergewissern Sie sich, dass die angeschlossenen Schließkantensicherungen und das ggf. dazugehörige Auswertegerät korrekt funktionieren.

6.9 Fehlermeldung Error 6

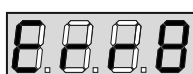
Das Tor öffnet sich nach einem Startbefehl nicht und es erscheint folgende Meldung im Display:



Dies bedeutet, dass der Schaltkreis der Steuerung zum Erfassen der Stromwerte nicht korrekt funktioniert. Diese Funktionstörung kann vor Ort nicht behoben werden. Die Steuerung muss zur Instandsetzung eingeschickt werden.

6.10 Fehlermeldung Error 8

Das Lernen der Arbeitszeiten wird nicht gestartet und es erscheint folgende Meldung im Display:



Dies bedeutet, dass die Konfiguration der Steuerung nicht geeignet ist, die Selbstlernfunktion durchzuführen. Die Startheingänge müssen auf Standard programmiert sein (Menü **P28 = Stan**).

6.11 Fehlermeldung Error 9

Beim Versuch die Einstellungen der Steuerung zu ändern erscheint folgende Meldung im Display:



Dies bedeutet, dass der Konfigurationsmodus der Steuerung gesperrt wurde. Um die Steuerung zu entsperren, wird der Programmierschlüssel benötigt, mit dem die Steuerung gesperrt wurde. Dieser muss auf die Schnittstelle "ADI" gesteckt werden.

6.12 Laden des Fehlerspeichers (Hauptmenü 3)

Mit dieser Option können die letzten 30 Fehler der Anlage aufgerufen und angezeigt werden.

Zum Laden des Fehlerspeichers wie folgt vorgehen:

- Die Taste **MENU** so lange drücken, bis **-Err** im Display angezeigt wird, dann die Taste **MENU** loslassen.
- Im Display wird **ESC** angezeigt, durch Drücken der Taste **UP** oder **DOWN** zum Fehlerspeicher (Auswahl **1 - 30**) wechseln.
- Mit der Taste **MENU** die Auswahl bestätigen, der jeweilige Fehlercode wird angezeigt.
- Mit der Taste **UP** oder **DOWN** kann im Fehlerspeicher gescrollt werden. Durch Drücken der Taste **MENU** gelangt man wieder zur Speicherplatzanzeige.

Hinweis

Der aktuellste Fehler wird auf Speicherplatz 1 und der älteste Fehler auf Speicherplatz 30 abgespeichert.

- Um den Fehlerspeicher zurückzusetzen, **rES** auswählen und mit der Taste **MENU** bestätigen. Im Display wird **nEin** angezeigt, durch Drücken der Taste **UP** oder **DOWN** das Wort **JA** einstellen. Mit der Taste **MENU** die Auswahl bestätigen, der Fehlerspeicher ist gelöscht und **ESC** wird angezeigt.
- Zum Verlassen des Fehlerspeichers **ESC** auswählen und mit der Taste **MENU** bestätigen.

F01	Fehler Speichermodus, siehe auch Error 1
F02	Fehler Motorstromkreis, siehe auch Error 2
F03	Falsche Konfiguration, siehe auch Error 8
F04	Fehler Endschalter, siehe auch Error 4
F05	Stopp-Kreis betätigt oder unterbrochen
F06	Fehler Strommessung, siehe auch Error 6
F07	Steuerung gesperrt, siehe auch Error 9
F08	Lichtschranke Typ 1 betätigt oder unterbrochen
F09	Schließkantensicherung Zu betätigt oder unterbrochen
F15	Testungsfehler Schließkantensicherung Zu
F20	Kraftabschaltung in Auf
F22	5x Kraftabschaltung oder Schließkantensicherung in Auf
F26	Kraftabschaltung in Zu
F27	5x Kraftabschaltung oder Schließkantensicherung in Zu
F31	Lichtschranke Typ 1 betätigt oder unterbrochen
F32	Schließkantensicherung Auf betätigt oder unterbrochen
F33	Testungsfehler Schließkantensicherung Auf
F37	Testungsfehler Lichtschranke Typ 1 , siehe auch Error 3
F38	Testungsfehler Lichtschranke Typ 2 , siehe auch Error 3

Funktionsübersicht Menü "-PrG"

DISPLAY	DATEN	BESCHREIBUNG	Standard Werte	Eingestellte Werte
P01	0.0" - 5.0'	Laufzeit Tor-Auf	30,0"	
P03	0.0" - 1.0'	Laufzeit Tor-Auf bei Fußgängeröffnung	6,0"	
P04	0.0" - 5.0'	Laufzeit Tor-Zu	31,0"	
P06	0.0" - 1.0'	Laufzeit Tor-Zu bei Fußgängeröffnung	7,0"	
P10		Richtungslogik	rEc	
	rEc	Das Tor öffnet nach rechts		
	Lin	Das Tor öffnet nach links		
P13.o	0.5" - 1.0'	Vorwarnzeit Warnlampe in Auf-Richtung	AUS	
	AUS	- Funktion deaktiviert		
P13.c	0.5" - 1.0'	Vorwarnzeit Warnlampe in Zu-Richtung	AUS	
	AUS	- Funktion deaktiviert		
P14.o	30 - 100%	Motorstärkenregelung in Auf-Richtung	85	
P14.c	30 - 100%	Motorstärkenregelung in Zu-Richtung	85	
P16	JA/nEin	Abschalten der Motorstärkenregelung beim Anlauf	Ja	
P17.o	0 - 6	Länge der Anfahrrampe in Auf-Richtung	0	
	0	- Funktion deaktiviert		
P17.c	0 - 6	Länge der Anfahrrampe in Zu-Richtung	0	
	0	- Funktion deaktiviert		
P18.o	0.5" - 1.0'	Länge der Softstopphase in Auf-Richtung	2,0"	
	AUS	- Funktion deaktiviert		
P18.c	0.5" - 1.0'	Länge der Softstopphase in Zu-Richtung	2,0"	
	AUS	- Funktion deaktiviert		
P20		Startimpuls beim Öffnen des Tores bewirkt:	StoP	
	AUS	- Startimpuls wird ignoriert, Tor läuft weiter Auf		
	ZU	- Tor stoppt und schließt sofort wieder		
	StoP	- Tor stoppt		
P21		Startimpuls beim Schließen des Tores bewirkt:	StoP	
	StoP	- Tor stoppt		
	AUF	- Tor stoppt und öffnet sofort wieder		
P22		Startimpuls während das Tor offen steht bewirkt:	ZU	
	AUS	- Startimpuls wird ignoriert, das Tor bleibt geöffnet		
	ZU	- Tor schließt sofort wieder		
	PAUS	- Offenhaltezeit wird zurückgesetzt		
P23		Startimpuls während der Fußgängeröffnung bewirkt:	StoP	
	AUS	- Startimpuls wird ignoriert, Tor läuft weiter Auf		
	ZU	- Tor stoppt und schließt sofort wieder		
	StoP	- Tor stoppt		
P24		Automatisches Schließen (Autozulauf):	AUS	
	AUS	- Autozulauf deaktiviert		
	0.5" - 20.0'	- Tor schließt sich nach der eingestellten Zeit		
P25		Schnellschließfunktion nach Durchfahrt	AUS	
	AUS	- Funktion deaktiviert		
	0.5" - 20.0'	- Tor schließt sich nach der eingestellten Zeit		
P26	0 - 10	Bremsfunktion	3	
P27	JA/nEin	Warnlampe bei geöffnetem Tor	nEin	
P28		Funktion der Starteingänge:	StAn	
	nEin	- Die Starteingänge der Steuerung sind deaktiviert		
	StAn	- Standardbetrieb		
	AU.ZU	- Definierte Auf- und Zubefehle		
	totb	- Totmannbetrieb		
	dAUF	- Dauerauf bei Dauersignal am Starteingang		

Funktionsübersicht Menü "-PrG"

DISPLAY	DATEN	BESCHREIBUNG	Standard Werte	Eingestellte Werte
P29		Funktion Eingang STOP:	AUS	
	AUS	- Der Eingang STOP ist deaktiviert		
	St.Er	- Der Befehl STOP hält das Tor an, beim nächsten Befehl START fährt das Tor in die entgegengesetzte Richtung		
	St.Gr	- Der Befehl STOP hält das Tor an, beim nächsten Befehl START fährt das Tor in die gleiche Richtung weiter		
P30		Funktion FOTO 1 (Lichtschanke innen, Typ 1):	AUS	
	JA	- Sicherheitseingang aktiviert		
	AUS	- Sicherheitseingang deaktiviert		
P31		Funktion FOTO 2 (Lichtschanke aussen, Typ 2):	AUS	
	ZUPA	- Sicherheitseingang beim Schließen und bei stehendem Tor aktiv		
	AUS	- Sicherheitseingang deaktiviert		
	ZU	- Sicherheitseingang nur beim Schließen aktiviert		
P32	JA/nEin	Testung der Lichtschranken FOTO 1 und FOTO 2	nEin	
P33	JA/nEin	Sicherheitseingang 1 für Sicherheitskontakteleiste in Auf-Richtung aktiviert	nEin	
P34	JA/nEin	Sicherheitseingang 2 für Sicherheitskontakteleiste in Zu-Richtung aktiviert	nEin	
P35		Testung/Auswertung der Sicherheitskontakteleisten	nEin	
	nEin	- Externe Auswertung mit Öffnerkontakt, ohne Testung		
	8.2	- Integrierte Auswertung für 8k2-Sicherheitskontakteleisten		
	rEL	- Externe Auswertung mit Öffnerkontakt, mit Testung		
P36	JA/nEin	Endschalter an der Steuerung angeschlossen	JA	
P38	0.5" - 1.0'	Nachlaufzeit bei schweren Toren	AUS	
	AUS	- Funktion deaktiviert		
P39.o	0.1 A - 9.9 A	Hindernissensor in Aufrichtung	AUS	
	AUS	- Hindernissensor deaktiviert		
P39.c	0.1 A - 9.9 A	Hindernissensor in Zurichtung	AUS	
	AUS	- Hindernissensor deaktiviert		
P42		Funktion des Optionsrelais	t.iM, 1.0'	
	t.Im, 0.5"-20.0'	- Relais ist für die eingestellte Zeit eingeschaltet		
	AUS	- Funktion deaktiviert		
	t.LiC, 0.5"-20.0'	- Relais ist während der Torbewegung eingeschaltet und schaltet verzögert nach der eingestellten Zeit ab		
P43		Funktion Kanal 2 des Funkempfängers	Stan	
	Stan	- Fußgängeröffnung		
	TiM	- Timer-Funktion, das Optionsrelais schaltet für die in P42 eingestellte Zeit an		
	biSt	- Bistabile Funktion, das Optionsrelais ändert bei jedem Befehl den Schaltzustand		
	Mon	- Monostabile Funktion, das Optionsrelais schaltet für die Dauer des Befehles ein		
Ende		Ende der Programmierung	nEin	
	nEin	- Der Programmiermodus wird nicht beendet		
	JA	- Der Programmiermodus wird beendet und die geänderten Daten gespeichert		

Funktionsübersicht Menü "-Cnt"

DISPLAY	DATEN	BESCHREIBUNG	Standard Werte	Eingestellte Werte
		Anzeige des Zyklen- und Wartungszählers	tot	
	tot	- bisher getätigte Zyklenzahl anzeigen		
	ESC	- Menü verlassen		
	Serv	- Wartungszähler (wenn der Wert 0 eingestellt wird ist der Wartungszähler deaktiviert)		

Funktionsübersicht Menü "-Err"

DISPLAY	DATEN	BESCHREIBUNG	Standard Werte	
		Anzeige des Fehlerspeichers	ESC	
1	F.. / -- --	Fehlerspeicherplatz 1		
2	F.. / -- --	Fehlerspeicherplatz 2		
3	F.. / -- --	Fehlerspeicherplatz 3		
4	F.. / -- --	Fehlerspeicherplatz 4		
5	F.. / -- --	Fehlerspeicherplatz 5		
...		
29	F.. / -- --	Fehlerspeicherplatz 29		
30	F.. / -- --	Fehlerspeicherplatz 30		
rES	JA/nEin	Fehlerspeicher löschen		
ESC		Menü verlassen		

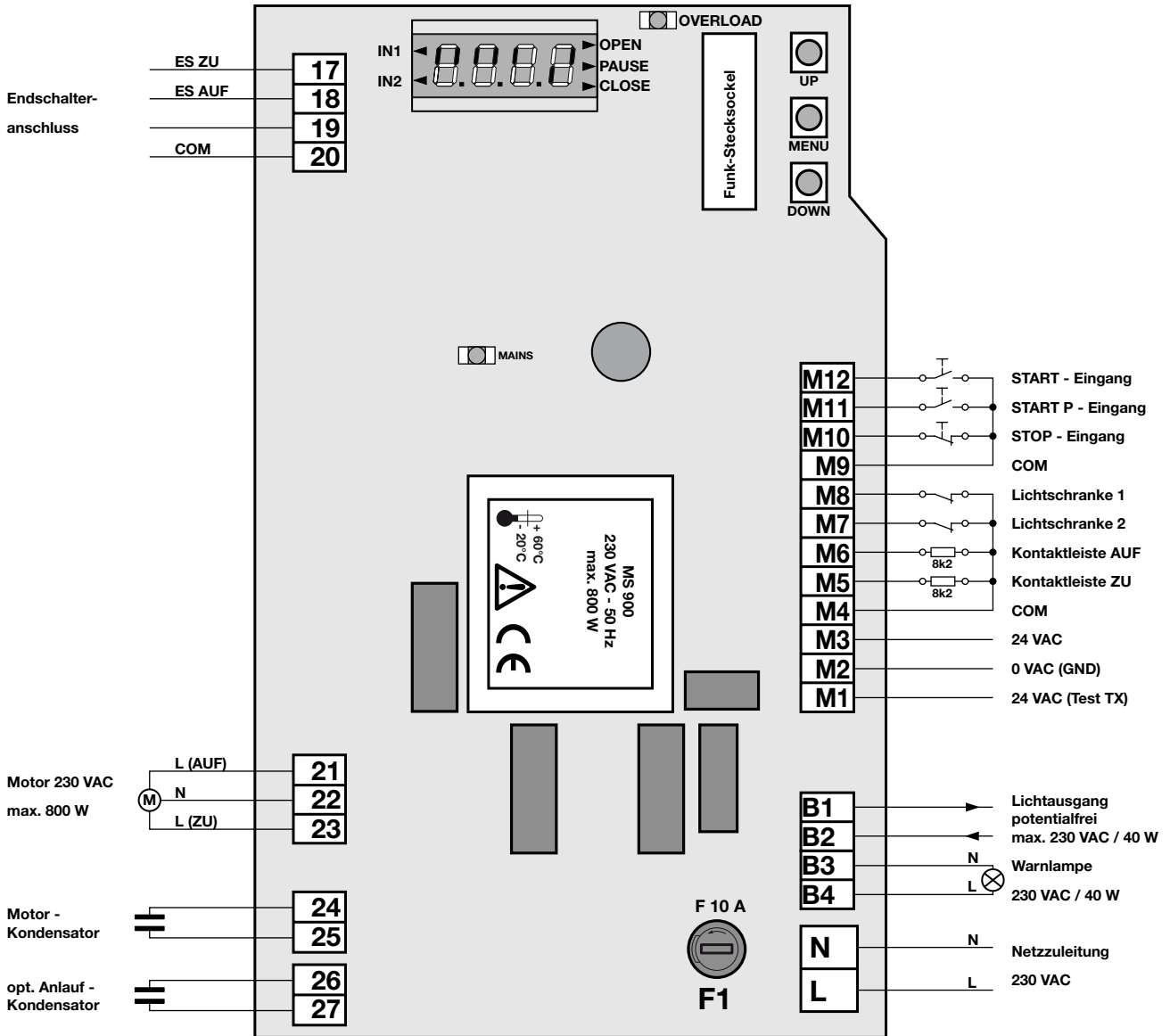
Funktionsübersicht Menü "-Lrn"

DISPLAY	DATEN	BESCHREIBUNG	Standard Werte	
		Lernen der Laufzeiten	nEin	
	nEin	- Die Laufzeiten werden nicht gelernt		
	JA	- Die Laufzeiten werden neu gelernt		

Funktionsübersicht Menü "-dEF"

DISPLAY	DATEN	BESCHREIBUNG	Standard Werte	
		Laden der Standardwerte	nEin	
	nEin	- Die Standardwerte werden nicht geladen		
	JA	- Die Standardwerte werden geladen		

Anschlussbelegung



M12	Befehlseingang Schlüsseltaster, Drucktaster (potentialfreier Schließerkontakt)
M11	Befehlseingang Fußgängeröffnung (potentialfreier Schließerkontakt)
M10	STOP-Eingang (potentialfreier Öffnerkontakt)
M9	Gemeinsame Masse (GND)
M8	Lichtschanke Typ 1 (potentialfreier Öffnerkontakt)
M7	Lichtschanke Typ 2 (potentialfreier Öffnerkontakt)
M6	Kontaktleiste AUF (8k2 bzw. potentialfreier Öffner)
M5	Kontaktleiste ZU (8k2 bzw. potentialfreier Öffner)
M4	Gemeinsame Masse (GND)
M2 - M3	Spannungsausgang 24 VAC für Fotozellen und anderes Zubehör, max. 400 mA
M1 - M2	Spannungsausgang 24 VAC für den Funktionstest
B3 - B4	Warnlampenanschluss 230 VAC / max. 40W
B1 - B2	Beleuchtung (Optionsrelais potentialfrei)
N	N der Netzzuleitung 230 VAC / 50 Hz
L	L1 der Netzzuleitung 230 VAC / 50 Hz

17	Endschalter ZU (potentialfreier Öffnerkontakt)
18	Endschalter AUF (potentialfreier Öffnerkontakt)
19	frei
20	Gemeinsame Masse (-) Endschalter
21	AUF Motor (brauner Draht)
22	Gemeinsamer Motor (schwarzer Draht)
23	ZU Motor (roter Draht)
24 - 25	Motor-Kondensator
26 - 27	Zusätzlicher Anlaufkondensator (optional)
F1	Feinsicherung 10 A (Absicherung des 230 VAC-Kreis)
MAINS	Betriebs-LED, leuchtet bei vorhandener Spannung
OVERLOAD	Überlastungsanzeige des 24 VAC-Ausganges
ADI	ADI-Schnittstelle, für Zusatzmodule
OPEN	Öffnungsphase läuft
PAUSE	Pause (Tor geöffnet oder Zwischenposition)
CLOSE	Schließphase läuft

MS900

Berner Torantriebe KG
Graf-Bentzel-Straße 68
D-72108 Rottenburg
www.berner-torantriebe.eu