

Drahtlose Endlagenmeldung

BDÜ-ELM (868 MHz)

Bedienungsanleitung

1 Allgemeine Hinweise

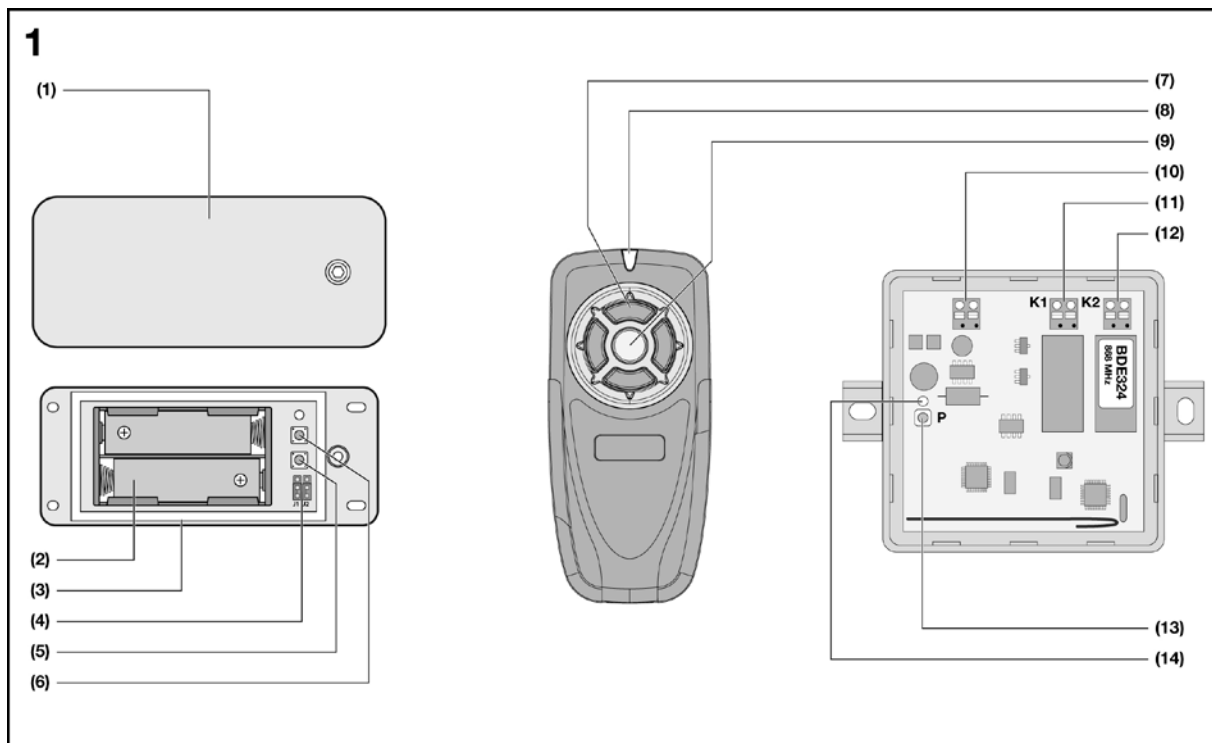
- Lesen und beachten Sie diese Anleitung! Sie gibt Ihnen wichtige Informationen für den sicheren Betrieb Ihres Empfängers.
- Beachten Sie bitte zusätzlich die Sicherheitshinweise für den Betrieb des Antriebes und des Tores!
- Bewahren Sie diese Anleitung sorgfältig auf, damit Sie Erweiterungen und Änderungen Ihres Funksets / Empfängers problemlos durchführen können.
- Toröffnungen ferngesteuerter Toranlagen dürfen erst durchfahren/durchgangen werden, wenn der/die Torflügel in der "Tor-Auf"-Stellung stillstehen!
- Die Benutzung der Fernsteuerung muss mit Sichtkontakt zum Tor erfolgen!
- Verwenden Sie für die Inbetriebnahme der Fernsteuerung ausschließlich Originalteile!
- Wenn die Fernsteuerung mit Antrieben und Steuerungen fremder Hersteller kombiniert werden soll, muss dies im Vorfeld durch eine Elektrofachkraft geprüft werden.
- Lassen Sie alle Arbeiten am Stromnetz von einer Elektrofachkraft durchführen. Die örtlichen Schutzbestimmungen sind zu beachten, insbesondere bei 230 V AC Spannungsversorgung.
- Örtliche Gegebenheiten und Hindernisse können Einfluss auf die Reichweite der Fernsteuerung haben.
- Werden mehrere Empfänger benötigt, sollten die Empfänger soweit wie möglich voneinander entfernt montiert werden.
- Eintretende Feuchtigkeit kann die Funktionsfähigkeit beeinträchtigen. Führen Sie Leitungen daher nur an den werksseitig vorgegebenen Stellen ein.
- Mobiltelefone (nur GSM 900) können bei gleichzeitiger Benutzung die Reichweite der Funkfernsteuerung beeinflussen

1.1 Bestimmungsgemäße Verwendung

Die drahtlose Endlagenmeldung ist ausschließlich zur Überwachung/Übertragung der Torposition von Schwing-, Kipp- oder Sektionaltoren gedacht.

2 Geräte Beschreibung

Die drahtlose Endlagenmeldung **BDÜ-ELM** besteht aus einem Lagesensor **ELM-T**, einem Empfänger **BDE324** und einem Handsender **BDS150**. Auf den Empfänger kann maximal die Position eines Tores (mit einem 1 oder 2 Lagesensoren) eingelernt werden. Der Lagesensor misst seine Lage in drei Achsen (Gravitation), eine Lageänderung mit Drehpunkt senkrecht zum Erdmittelpunkt (Drehtor, Schiebetor) kann somit nicht wahrgenommen werden. Der Lagesensor sendet nur beim Erreichen bzw. Verlassen der zuvor gelernten Endlagen. Die LED-Anzeige des Handsenders zeigt nach Abfrage der Torposition den Zustand durch unterschiedliche Farben an. Grün bedeutet Tor geschlossen, rot zeigt Tor-Auf an und orange bedeutet Tor in Bewegung bzw. Zwischenposition. Zusätzlich besitzt der Empfänger zwei potentialfreie Relaisausgänge, die an den vorhandenen Antrieb angeschlossen werden können. Somit kann nicht nur die Endlage abgefragt, sondern auch der Antrieb drahtlos angesteuert werden.



- (1) Abdeckung Lagesensor
- (2) Batterie 1,5 V AA, 2x
- (3) Lagesensor **ELM-T**
- (4) Jumper J1 und J2 zum Einstellen der Toleranz
- (5) Taste 2 zum Speichern/Senden der Position 2 (Tor-Auf)
- (6) Taste 1 zum Speichern/Senden der Position 1 (Tor-Zu)
- (7) Sendertasten
- (8) LED (orange)
- (9) Taste zur Statusabfrage / LED-Anzeige (rot/grün)
- (10) Anschlussklemme für Versorgungsspannung 12-24 V AC/DC
- (11) Potentialfreier Relaiskontakt (Schließer), Kanal 1
- (12) Potentialfreier Relaiskontakt (Schließer), Kanal 2
- (13) Programmier Taste **P**
- (14) LED (rot)

2.1 Montage / Anschluss der Sende-Empfangseinheit ELM-R

Den Halter des Handsenders an einer geeigneten Stelle montieren.

Den Empfänger neben dem Garagentorantrieb montieren und anschließen (Anleitung des Empfängers beachten!).

	GEFAHR
Netzspannung.	
Bei sämtlichen Elektro-Arbeiten sind folgende Punkte zu beachten:	
<ul style="list-style-type: none"> • Elektroanschlüsse dürfen nur von einer Elektrofachkraft durchgeführt werden! • Die bauseitige Elektroinstallation muss den jeweiligen Schutzbestimmungen entsprechen (230/240 V AC, 50 Hz)! 	

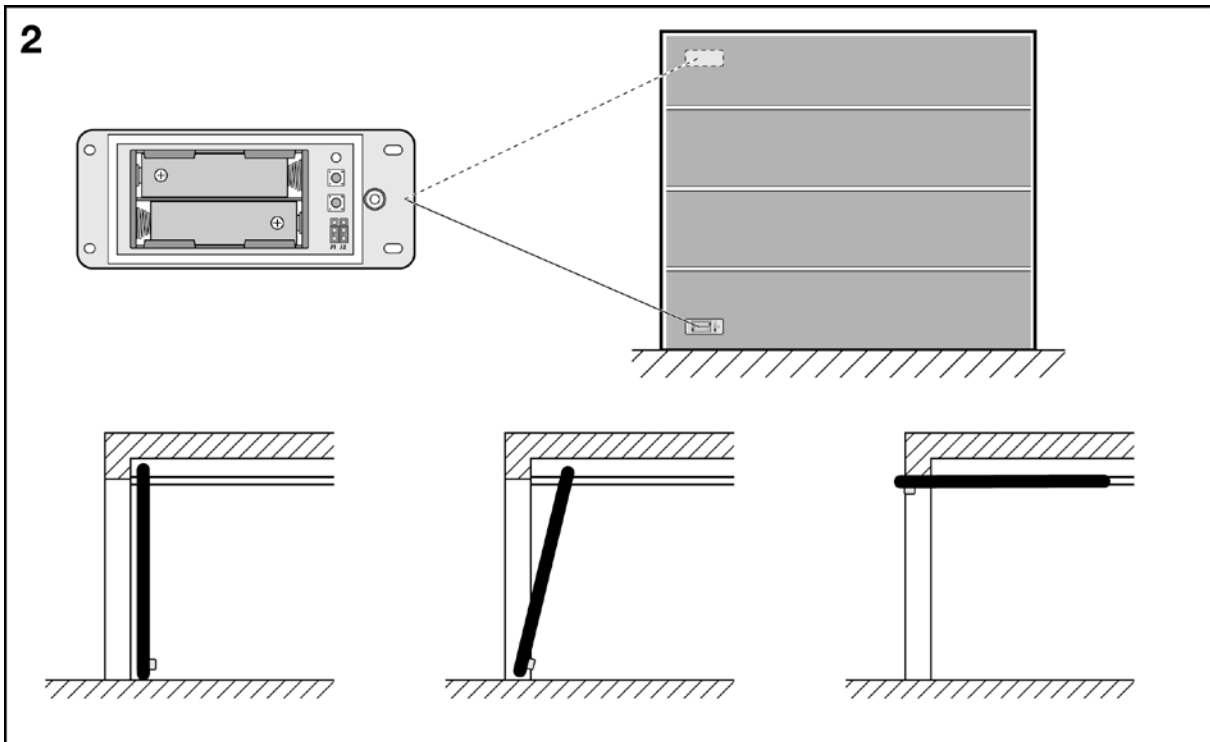
2.2 Montage des Lagesensors ELM-T (siehe Bild 2 und Bild 3)

Den Lagesensor an einer geeigneten Stelle auf dem Torblatt montieren.

2.2.1 Montage des Lagesensors an einem Schwing- oder Kipptor (siehe Bild 2)

Bei einem Schwing- oder Kipptor kann der Lagesensor unten oder oben montiert werden, die beiden Endlagen werden sehr genau übermittelt.

Hinweis Den Lagesensor möglichst nicht direkt auf den Metallrahmen sondern auf das Torblatt montieren!
--



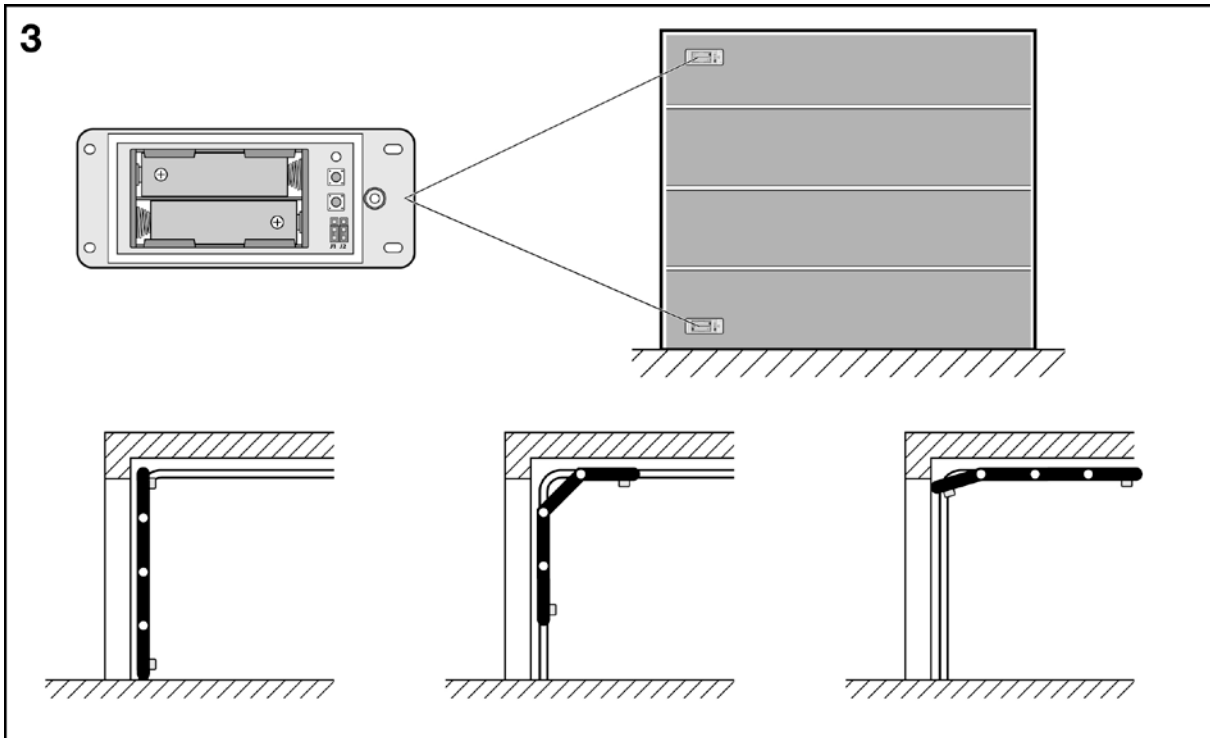
2.2.2 Montage des Lagesensors an einem Sektionaltor (siehe Bild 2 und 3)

Bei einem Sektionaltor kann der Lagesensor unten oder oben montiert werden, hierbei wird immer nur eine der beiden Endlagen genau übermittelt.

- Ist der Lagesensor unten montiert, wird die Endlage "Tor-Auf" genau übermittelt.
- Ist der Lagesensor oben montiert, wird die Endlage "Tor-Zu" genau übermittelt.

Hinweis

Wenn beide Endlagen genau übermittelt werden sollen, kann ein Lagesensor unten und ein Lagesensor oben montiert werden.



3 Normalbetrieb

Im Normalbetrieb wird die Lage des Sensors überprüft und an den Empfänger übermittelt.
Durch Drücken der Handsendertasten können drahtlose Befehle an den Empfänger gesendet werden.

3.1 Einlernen der Endlagen in den Lagesensor

Nach dem der Endlagensensor montiert ist, können die Positionen der Endlagen abgespeichert und nachträglich die entsprechenden Codes auf den Empfänger gelernt werden.

3.1.1 Position Endlage Tor-Zu programmieren

1. Das Tor in die Endlage "ZU" (Position 1) bringen.
2. **Taste 1** im Lagesensor drücken und gedrückt halten. Nach ca. **5 Sek.** beginnt die rote LED zu blinken, nach weiteren **5 Sek.** schaltet sich die LED aus und bestätigt anschließend durch **3 Blinkimpulse** das erfolgreiche Lernen der Endlageposition.
3. Die LED erlischt, die Taste 1 wieder loslassen.

Hinweis

Bei der Verwendung von 2 Sensoren an einem Tor (getrennte Sensoren für die Auf- und Zu-Endlagen) sollten in beiden Sensoren auch beide Endlagen eingelernt werden, da es sonst zu Überlappungen der eingestellten Endlagenbereiche kommen kann.

3.1.2 Position Endlage Tor-Auf programmieren

1. Das Tor in die Endlage "AUF" (Position 2) bringen.
2. **Taste 2** im Lagesensor drücken und gedrückt halten. Nach ca. **5 Sek.** beginnt die rote LED zu blinken, nach weiteren **5 Sek.** schaltet sich die LED aus und bestätigt anschließend durch **2 Blinkimpulse** das erfolgreiche Lernen der Endlageposition.
3. Die LED erlischt, die Taste 2 wieder loslassen.

Hinweis

Bei der Verwendung von 2 Sensoren an einem Tor (getrennte Sensoren für die Auf- und Zu-Endlagen) sollten in beiden Sensoren auch beide Endlagen eingelernt werden, da es sonst zu Überlappungen der eingestellten Endlagenbereiche kommen kann.

3.1.3 Code der Position 1 (Tor-Zu) des Lagesensors auf den Empfänger überspielen

1. Die **P-Taste** (Programmiertaster) des Empfängers kurz drücken.
2. Die **rote LED** leuchtet nun für ca. **60 Sek.** und zeigt die Lernbereitschaft an.
3. **Taste 1** im Lagesensor drücken und gedrückt halten. Nach ca. **5 Sek.** beginnt die rote LED zu blinken.
4. Innerhalb der nächsten **2 Sek.** die **Taste 1** loslassen, der Lern-Code wird nun gesendet.
5. Die **rote LED** des Empfängers erlischt.
6. Der Einlernvorgang für Position 1 ist beendet.

Hinweis

Bei der Verwendung von 2 Sensoren an einem Tor (getrennte Sensoren für die Auf- und Zu-Endlagen) nur die **Taste 1** des Sensors einlernen, der die Endlage "Tor-Zu" übermitteln soll. **Taste 2 nicht** auf den Empfänger einlernen.

3.1.4 Code der Position 2 (Tor-Auf) des Lagesensors auf den Empfänger überspielen

1. Die **P-Taste** (Programmiertaster) des Empfängers kurz drücken.
2. Die **rote LED** leuchtet nun für ca. **60 Sek.** und zeigt die Lernbereitschaft an.
3. **Taste 2** im Lagesensor drücken und gedrückt halten. Nach ca. **5 Sek.** beginnt die rote LED zu blinken.
4. Innerhalb der nächsten **2 Sek.** die **Taste 2** loslassen, der Lern-Code wird nun gesendet.
5. Die **rote LED** des Empfängers erlischt.
6. Der Einlernvorgang für Position 2 ist beendet.

Hinweis

Bei der Verwendung von 2 Sensoren an einem Tor (getrennte Sensoren für die Auf- und Zu-Endlagen) nur die **Taste 2** des Sensors einlernen, der die Endlage "Tor-Zu" übermitteln soll. **Taste 1 nicht** auf den Empfänger einlernen.

3.2 Einlernen des Handsenders in den Empfänger

1. Die **P-Taste** (Programmiertaster) des Empfängers kurz drücken.
2. Die **rote LED** leuchtet nun für ca. **60 Sek.** und zeigt die Lernbereitschaft an.
3. Die gewünschte Taste am Handsender mindestens 3 Sek. drücken.
Nach dem Programmiervorgang erlischt die rote LED.
4. Die Taste wieder loslassen.
5. Der Empfänger ist empfangsbereit.

Hinweis

Die Anleitung des Empfängers und Handsenders beachten.

4 Abfrage der Torposition

Mit diesem Handsender kann die aktuelle Torposition eines Tores abgefragt werden. Hierfür muss der Empfänger in Reichweite des Handsenders sein.

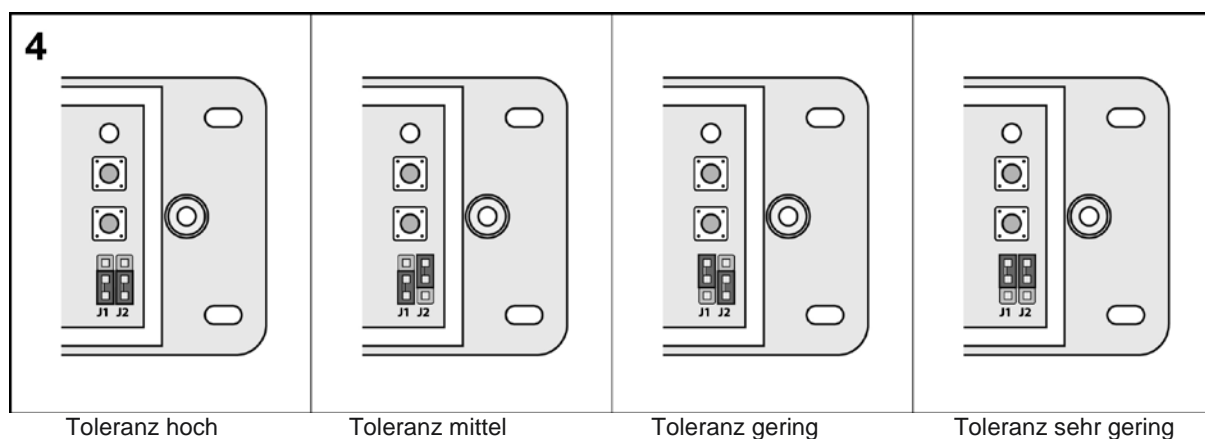
1. Drücken Sie die Abfragetaste Torposition (9) des Handsenders. Die orange LED (8) blinkt 5 Sekunden langsam.
2. Drücken Sie innerhalb dieser Zeit die Handsendertaste (7) für die Toranlage, deren Position abgefragt werden soll.
3. Je nach Position des Tores erfolgt eine entsprechende Rückmeldung mittels der orangen Sender-LED (8) und der roten/grünen Status-LED (9) in der Abfragetaste:

Zustand	Funktion
orange LED (8) leuchtet für 5 Sek.	Keine der beiden Endlagen erreicht (Tor in Zwischenposition oder in Bewegung).
orange LED (8) blinkt 5 Sek. schnell	der Empfänger ist außer Reichweite
orange LED (8) und grüne Status-LED (9) leuchten für 5 Sek.	Tor befindet sich in der Endlage Zu
orange LED (8) und rote LED (9) leuchten für 5 Sek.	Tor befindet sich in der Endlage Auf

5 Sonderfunktionen

5.1 Einstellen der Toleranz des Lagesensors

Der Lagesensor ist mit 2 Jumpfern (J1 und J2) ausgestattet, mit deren Hilfe die Toleranz eingestellt werden kann. Je geringer die Toleranz eingestellt ist, umso schneller reagiert der Lagesensor auf eine Änderung der Neigung. Die werkseitig eingestellte Toleranz (hohe Toleranz) wird für den Torbereich empfohlen.



6 Entsorgung



Elektro- und Elektronik-Geräte sowie Batterien dürfen nicht als Haus- oder Restmüll entsorgt werden, sondern müssen in den dafür eingerichteten Annahme- und Sammelstellen abgegeben werden.

7 Technische Daten und Zusatzinformationen

Lagesensor ELM-T

Zulässige Umgebungstemperatur	-20°C bis +60°C
Benötigter Batterietyp	2x AA 1,5 V
Anzahl der Kanäle	2
Frequenz bidirektional	868,15 MHz
Frequenz Festcode	868,3 MHz

EG-Konformitätserklärung

Der Lagesensor Typ **ELM-T**, Modell S922 entspricht aufgrund seiner Konzipierung und Bauart in der von uns in Verkehr gebrachten Ausführung den einschlägigen grundlegenden Anforderungen der R&TTE-Richtlinie 1995/5/EG, Artikel 3.

Angewandte Normen: EN 301 220-1, EN 301 220-3
EN 300 489-1, EN 300 489-3

Rottenburg, den 26.03.2013



Frank Kiefer,
Geschäftsführer

Hersteller:

Berner Torantriebe KG,
Graf-Bentzel-Straße 68,
D-72108 Rottenburg

CE 0682