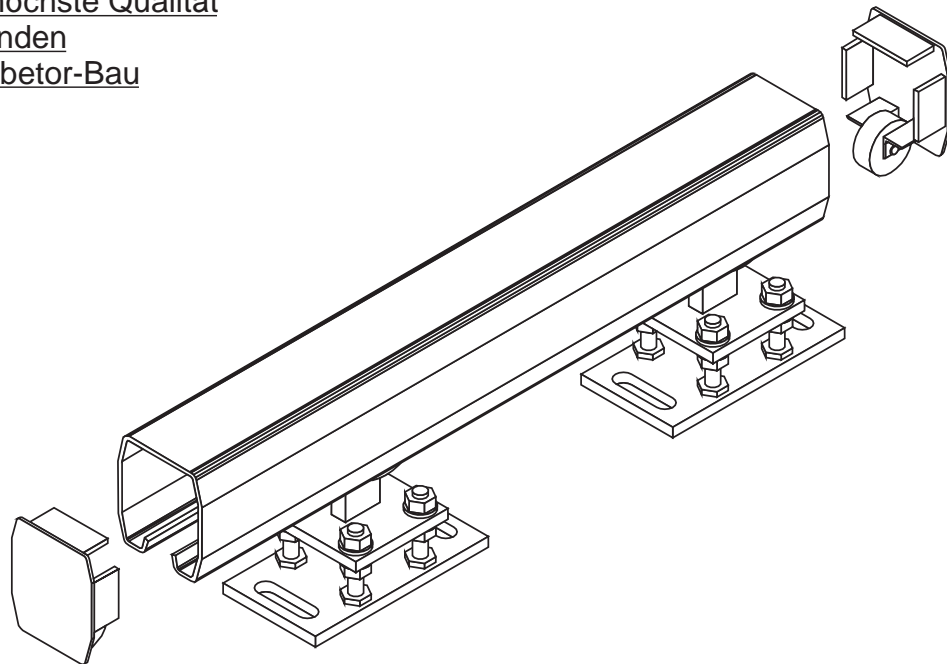


# Installationsanleitung

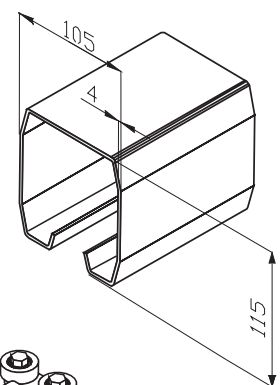
## Laufschiene-System CLS 550

Garantiert höchste Qualität  
im freitragenden  
Stahl-Schiebetor-Bau



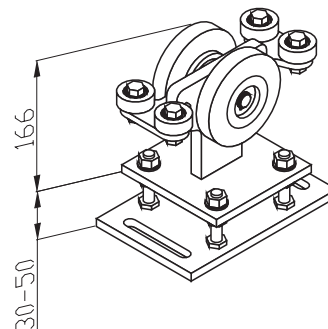
- Das Komplett - System für freitragende Schiebetore

- + Stahlaufrollenprofil CLS 550 115 x 105 x 4 mm
- + feuerverzinktes Spaltband (Längskanten veredelt)
- + Laufrollenprofil in verschiedenen Lagerlängen
- + max. Torkörpergewicht 550 kp
- + galvanisch verzinkte Laufrollenböcke mit kugelgelagerten Rollen aus PA 6



- Zubehör

- + Grundplatte
- + Kopfdeckel mit Auflaufrolle
- + Auflaufschuh
- + Einlaufgabel
- + Führungsrollen



- Die Montage und Inbetriebnahme von Toranlagen darf nur durch qualifiziertes Personal ausgeführt werden !

Für eine ordnungsgemäße Inbetriebnahme und eine lange Lebensdauer der Toranlage sind die folgenden Planungs- und Verarbeitungspunkte unbedingt einzuhalten!

## 1. Allgemeines

- a) Je nach Verbindungsart zwischen Torrahmen und Laufrollenprofil (Schweiß - oder Schraubverbindung) ist eine Beschichtung der Verbindungspunkte erforderlich (Zinkspray, Kaltverzinkung nach DIN 50976). Keinesfalls darf das Laufrollenprofil nachträglich feuerverzinkt werden, da dies zu einer Beschädigung führen würde (Verzug, ungleichmäßige Laufflächen).
- b) Der Torkörper darf keinen Verzug aufweisen. Die Folgen sind unruhiger und schwerer Torlauf.
- c) Das max. Torkörpergewicht von 550 kp darf nicht überschritten werden.
- d) Zur Torentlastung müssen in den Stellungen "Tor-Auf" und "Tor-Zu" jeweils Kopfdeckel mit Stützrolle und Auflaufschuhe montiert werden.
- e) Für die obere Torführung sind Führungsrollen (Führungsbügel) und eine Einlaufgabel in "Tor- Zu"- Position vorzusehen.
- f) Empfohlene Materialquerschnitte für den Torkörper.

| Durchfahrtslichte | Ober-.Untergurt | äußere und innere Friesstäbe | Füllstäbe        |
|-------------------|-----------------|------------------------------|------------------|
| bis 4500 mm       | RR 80/50 x 3,0  | RR 80/50 x 3,0               | RR 30 x 20 x 2,0 |
| bis 6000 mm       | QR 80 x 3,0     | QR 80 x 3,0                  | RR 30 x 20 x 2,0 |

Die Angaben (mm) sind statisch vorgegeben, der Toraufbau ist nach diesen Vorgaben auszulegen.

- g) In die Laufrollenberechnung ist die Windbelastung mit integriert und legt somit eine Torfüllung in Form von Friesstäben oder eine Gitterausführung zu Grunde.
- h) Die Fundamentmaße sind Richtwerte. Das Fundament muss stets der Bodenbeschaffenheit angepaßt werden. Es sollte aus Beton der Qualität B25 bei Bodenklasse 3 waagrecht und rißfrei gefertigt werden. Eine Bewehrung (Armierungseisen) darf erst ab 200 mm AOKF (Schwerlastdübel) erfolgen.
- i) Die technischen Verarbeitungshinweise gelten ausschließlich für waagrecht laufende Tore.

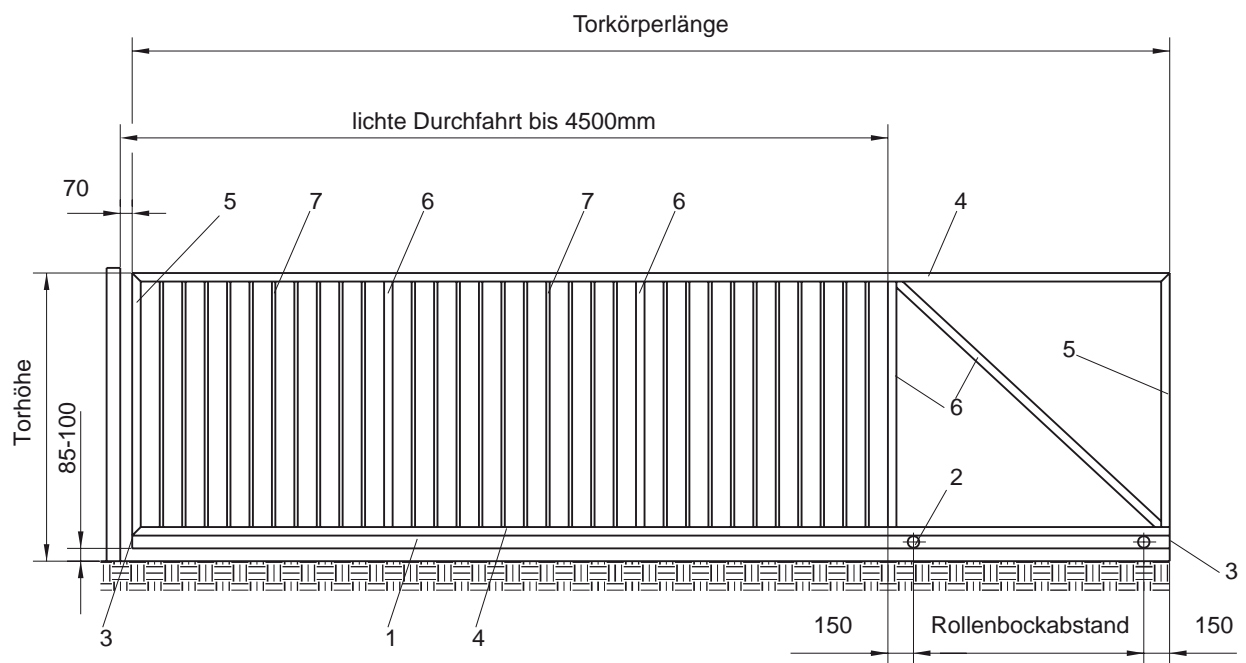
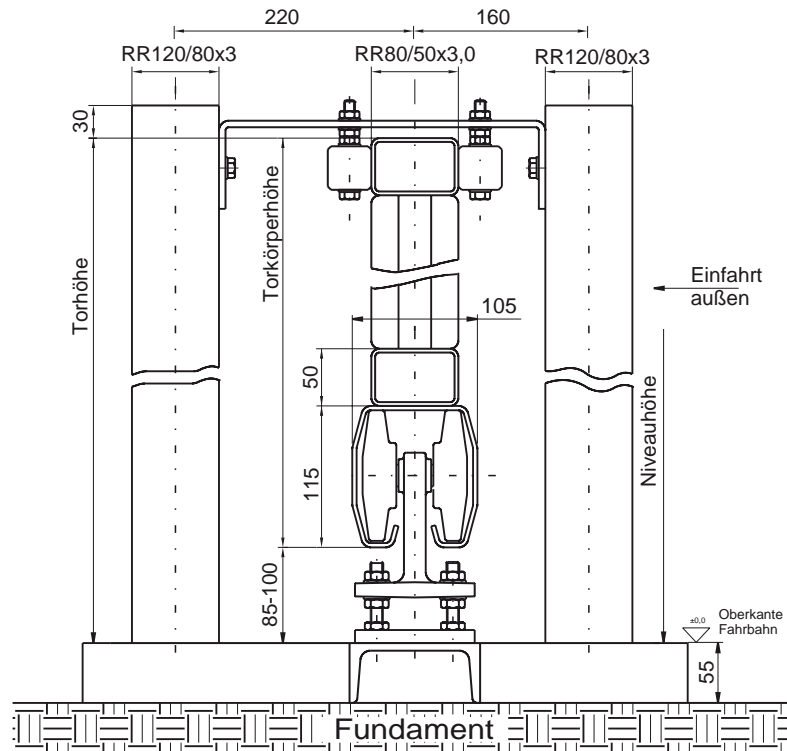
### Standsicherheitsnachweis

1. max. Torkörpergewicht = 550 kp
2. Auflagekraft pro Rollenbock  
Typ: LRW 550 = 1100 kp
3. Windbelastung pro Rollenbock  
(Stabgitterfüllung) = 540 kp

Die Windbelastung ist nach DIN 12424 nach der Klasse 1 festgelegt.  
Die Klasse 1 legt einen Differenzdruck von 300 N/m<sup>2</sup> zugrunde.  
Unsere statische Berechnung bezieht sich auf eine teilweise offene Stabgitterfüllung mit einem Völligkeitsgrad von 30 %.  
Entsprechend DIN 12444 ist bei Spitzenwindlasten eine Betätigung des Tores nicht vorgesehen (statische Berechnung).

## 2. Systemmaße bis 4,5 m lichte Durchfahrt

leichte Ausführung, Standard  
Windbelastung 300 N/m<sup>2</sup> nach DIN EN 12424

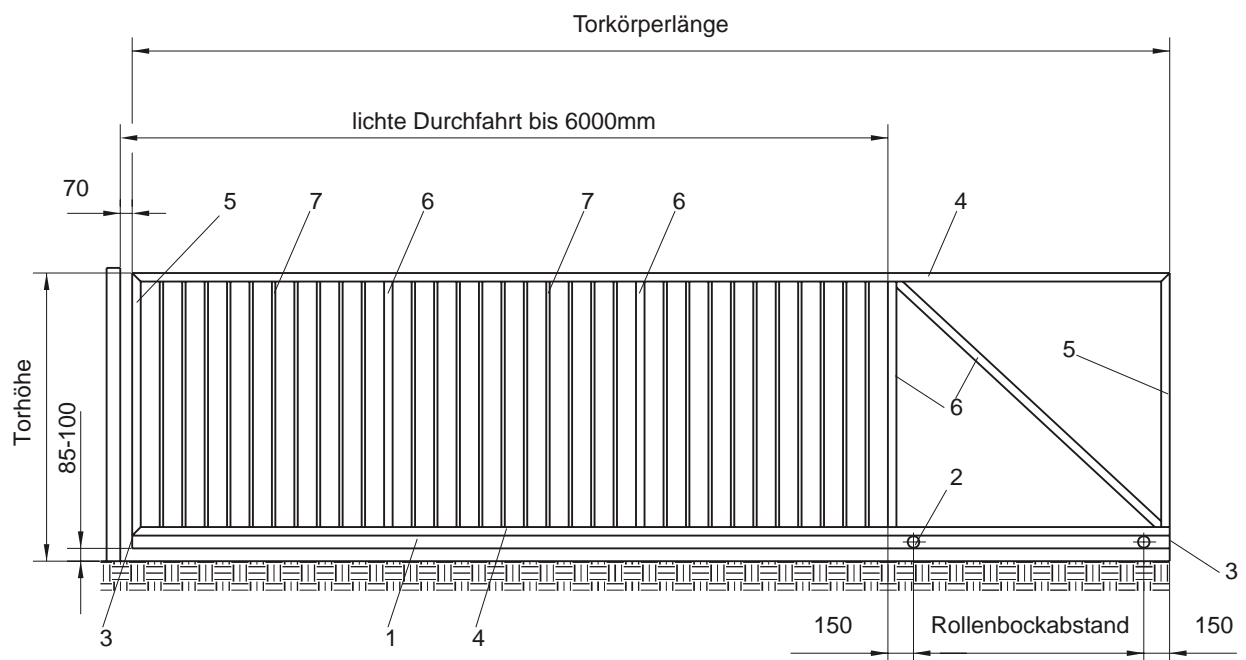
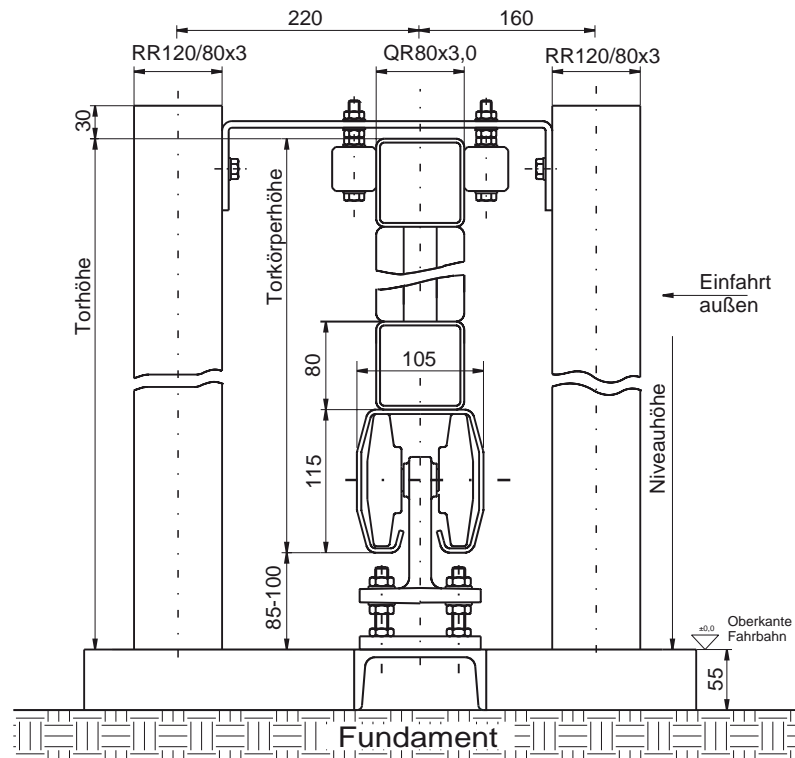


|                     |             |
|---------------------|-------------|
| 1. Laufrollenprofil | LSP 550/840 |
| 2. Laufrollenbock   | LRW 550     |
| 3. Kopfdeckel       | KD 550/840  |

|                      |                   |
|----------------------|-------------------|
| 4. Ober-, Untergurt  | RR 80/50 x 3,0 mm |
| 5. äußere Friesstäbe | RR 80/50 x 3,0 mm |
| 6. innere Friesstäbe | RR 80/50 x 3,0 mm |
| 7. Füllstäbe         | RR 30/20 x 2,0 mm |

## Systemmaße bis 6,0 m lichte Durchfahrt

leichte Ausführung, Standard  
Windbelastung 300 N/m<sup>2</sup> nach DIN EN 12424

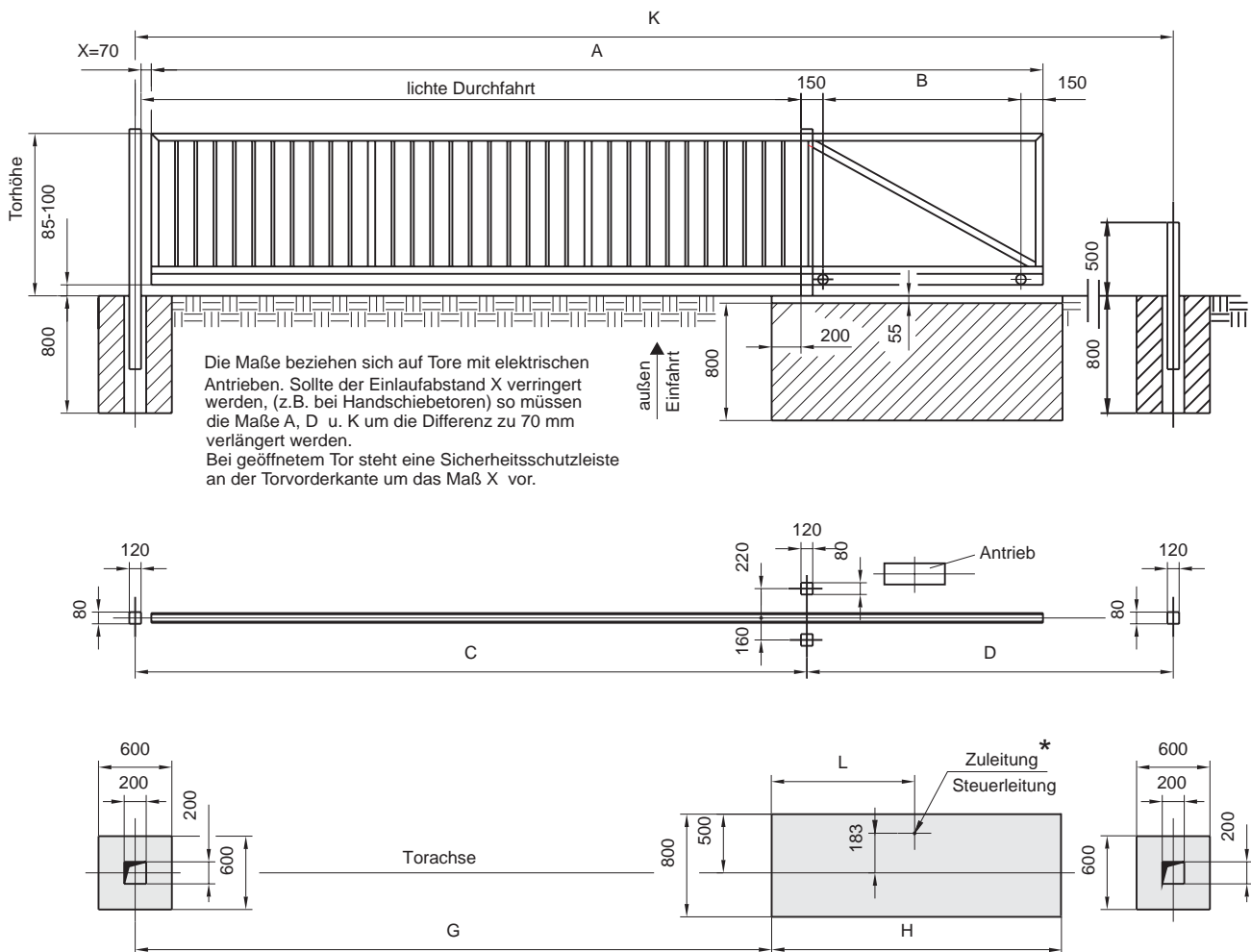


|                     |             |
|---------------------|-------------|
| 1. Laufrollenprofil | LSP 550/840 |
| 2. Laufrollenbock   | LRW 550     |
| 3. Kopfdeckel       | KD 550/840  |

|                      |                   |
|----------------------|-------------------|
| 4. Ober-, Untergurt  | QR 80 x 3,0 mm    |
| 5. äußere Friesstäb  | QR 80 x 3,0 mm    |
| 6. innere Friesstäbe | QR 80 x 3,0 mm    |
| 7. Füllstäbe         | RR 30/20 x 2,0 mm |

### 3. Bau- und Fundamentmaße bis 6,0 m lichte Durchfahrt

leichte Ausführung, Standard  
Windbelastung 300 N/m<sup>2</sup> nach DIN EN 12424



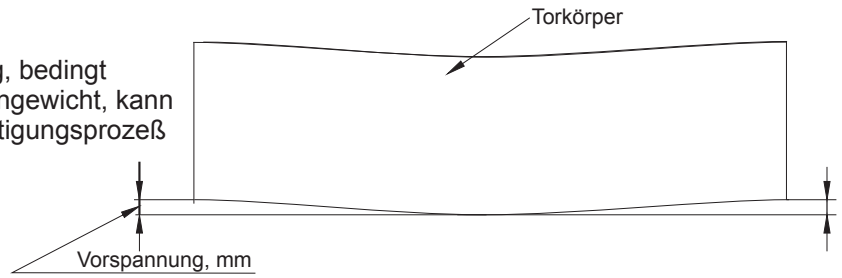
| Baumaße<br>lichte Durchfahrt | A     | B     | C     | D     | G     | H     | K      | L*  |
|------------------------------|-------|-------|-------|-------|-------|-------|--------|-----|
| 2,5m                         | 3.520 | 820   | 2.620 | 3.570 | 2.360 | 1.420 | 6.190  | 650 |
| 3,0m                         | 4.200 | 1.000 | 3.120 | 4.250 | 2.860 | 1.600 | 7.370  | 670 |
| 3,5m                         | 4.840 | 1.140 | 3.620 | 4.890 | 3.360 | 1.740 | 8.510  | 700 |
| 4,0m                         | 5.480 | 1.280 | 4.120 | 5.530 | 3.860 | 1.880 | 9.650  | 730 |
| 4,5m                         | 6.100 | 1.400 | 4.620 | 6.150 | 4.360 | 2.000 | 10.770 | 760 |
| 5,0m                         | 6.820 | 1.620 | 5.120 | 6.870 | 4.860 | 2.220 | 11.990 | 800 |
| 5,5m                         | 7.500 | 1.800 | 5.620 | 7.550 | 5.360 | 2.400 | 13.170 | 840 |
| 6,0m                         | 8.170 | 1.970 | 6.120 | 8.220 | 5.860 | 2.570 | 14.340 | 880 |

tatsächliche Profillänge = A abzüglich 2 x Materialstärke der Kopfdeckel (hier 2 x 5 mm)

\* Kann je nach Antriebtyp variieren.

#### 4. Torkörpervorspannung

Die konvexe Torrahmen-Verformung, bedingt durch das extrem ausladende Eigengewicht, kann durch konkave Vorspannung im Fertigungsprozeß minimiert werden.



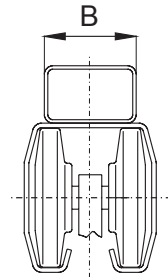
Richtwerte für Vorspannung:

| Typ     | max. lichte Durchfahrt in m | max. Durchbiegung des Torkörpers in mm | Vorspannung in mm |
|---------|-----------------------------|--|-------------------|
| CLS 550 | 6,00                        | 23                                     | 15                |

Die in den Verarbeitungsrichtlinien (bezogen auf den statischen Nachweis) ausgeführten Unterholm-Breiten "B" müssen strikt eingehalten werden.

Die seitlichen, senkrechten Unterholm-Profilflanken stabilisieren dann die Laufflächen der Tragrollen.

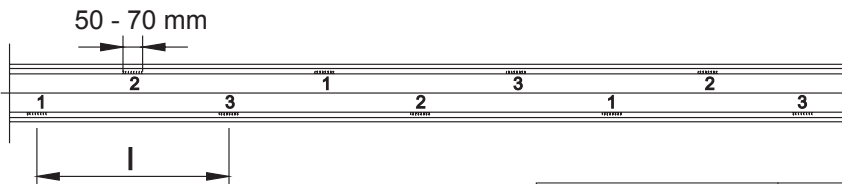
|       |         |
|-------|---------|
| Typ   | CLS 450 |
| B, mm | 80      |



#### 5. Torrahmenverbindung - Schweiß - und Verschraubungsbilder

Es wird empfohlen, das Laufrollenprofil und den Rahmen mit 50 mm langen Schweißnähten und Unterbrechungen von "l" mm zu verschweißen.

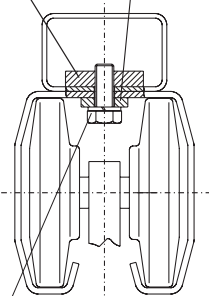
Um ein Verziehen des Laufrollenprofils zu verhindern, müssen unbedingt folgende Schweißnahtfolgen beachtet werden: 1-1-1..., 2-2-2..., 3-3-3... usw. (siehe Zeichnung).



Bei Abweichung unserer Vorgaben sollten Schweißnähte unmittelbar in den Walzkanten des Laufrollenprofils vermieden werden; als Folge könnten sich die Laufeigenschaften auf Grund thermischer Eigenschaften verändern.

| Typ     | Nahtabstand l, mm | Nahtdicke a, mm |
|---------|-------------------|-----------------|
| CLS 550 | ≥ 400             | 4               |

Preßleiste oben  
Preßleiste unten



Schraube DIN 6914, Güte 10.9  
Schraubenabstand l = 300mm

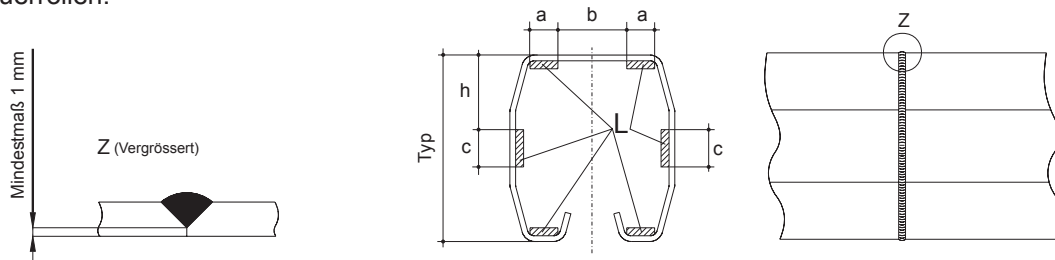
Für das Verschweißen verzinkter Materialien ist es empfehlenswert, Edelstahlelektroden zu verwenden, z.B. Niro-Super-Elektroden o.ä., Hersteller nachweis bei Bedarf.

Die Verbindung Laufrollenprofil - Torkörper kann auch in Schraubtechnik vorgenommen werden. Hierzu sind zwei Preßleisten auf der gesamten Torlänge erforderlich (siehe Zeichnung).

| Typ     | Schrauben | Vorspannkraft Pv, kN | Preßleiste oben, St 50 | Preßleiste unten, St 37 |
|---------|-----------|----------------------|------------------------|-------------------------|
| CLS 550 | M 12x30   | 50                   | FL 50x10               | FL 30x6                 |

## 6. Stoß - und Schweißverbindung

Beim Stumpfverschweißen der Laufrollenprofile muss unbedingt darauf geachtet werden, dass in den gekennzeichneten Bereichen "L" kein Durchbrand entsteht. Bereiche "L" sind Laufflächen der Trag- und Querrollen.



| Typ     | a, mm | b, mm | c, mm | h, mm |
|---------|-------|-------|-------|-------|
| CLS 550 | ≥ 20  | ≥ 44  | ≥ 22  | ≥ 26  |

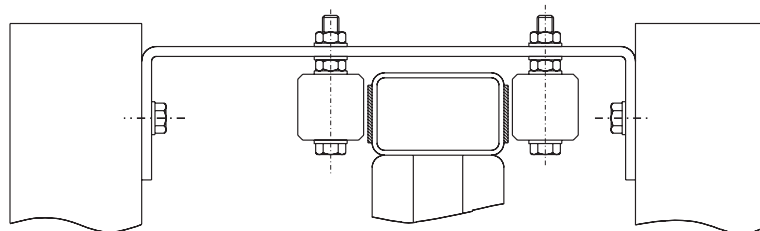
Für das Verschweißen verzinkter Materialien ist es empfehlenswert, Edelstahlelektroden zu verwenden.

## 7. Obere Führungsrollen - Konstruktionsdetails

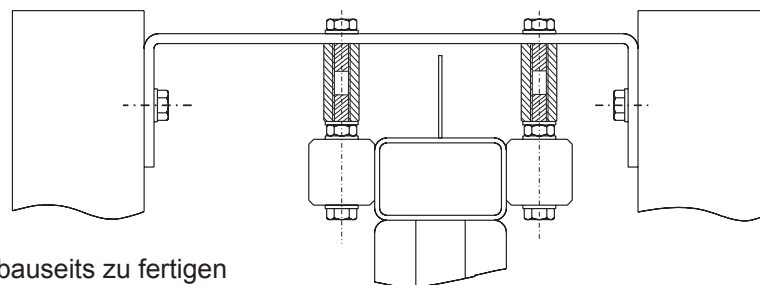
2 Stück, paarig angeordnete, obere Führungsrollen gewährleisten die Standfestigkeit der Toranlage in der Bauhöhe.

1. Die verzinkten freitragenden Schiebetore werden mit oberen Führungsrollen, direkt an den Flanken des Oberholms laufend, ausgerüstet.
2. Lackierte oder pulverbeschichtete freitragende Schiebetore werden mit zusätzlichen, unbehandelten Laufflächen für die oberen Führungsrollen ausgeführt. Eine übliche Ausführung ist z.B. beidseitig Alu-Flachprofile 30 x 2 mm mit Senk-Pop-Nieten auf der gesamten Holmlänge anzubringen. Diese verhindern eine Beschädigung der Beschichtung und gewähren eine dauerhaft optisch schöne Anlage.
3. Bei Anbringung einer Zackenleiste werden die oberen Führungsrollen um die Höhe der Zackenleiste verlängert.

lackiert



verzinkt mit Zackenleiste



Abstandshülsen sind bauseits zu fertigen

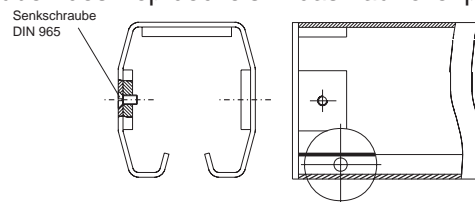
## 8. Montage der Kopfdeckel

Die Kopfdeckel sind in geschweißter Stahlkonstruktion galvanisch verzinkt und mit einer integrierten Stützrolle ausgestattet.

Die dem Laufrollenprofil angepaßte Form stabilisiert das Profil in beiden Endlagen gegen Verformung und verhindert, dass bei Walzprofilen fertigungsbedingte Aufklaffen des Profils nach dem Sägen.

Das Einpassen und Verschrauben des Kopfdeckels in das Laufrollenprofil ist wie folgt dargestellt.

| Typ     | Schraube |
|---------|----------|
| CLS 550 | M8       |



nur allgemeingültige Darstellung, je nach Baugröße verschieden

Die Stützrolle läuft in Tor-End-Stellung auf einen höhenverstellbaren Auflaufschuh.

Die extreme Belastung der Tragrollenwerke durch das Torkörpergewicht in der Endstellung wird reduziert und die konvexe Verformung des Torkörpers minimiert.

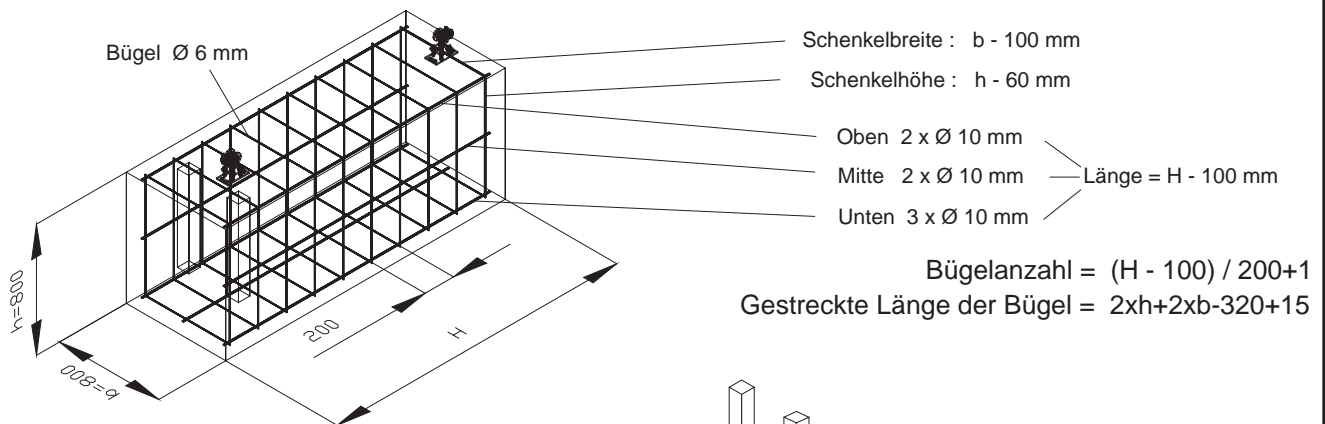
Die Konstruktion der Kopfdeckel ist so ausgelegt, dass ein Ausklinken des Laufrollenprofils für die Montage des Kopfdeckels nicht nötig ist.

## 9. Fundament für freitragende Schiebetore

Unsere Fundamentpläne sind stets so ausgelegt, dass die Oberkante des Fundamentes tiefer liegt als der Fertigboden (Platz für Pflasterung oder sonstige Bodenbeläge).

Die Differenz zwischen Oberkante Fundament und Fertigboden entspricht der Höhe des von uns generell empfohlenen Fundamentrahmens mittels U-NP - Formstahls (DIN 1026).

Für das Fundament (Betongüte 25, Bewehrung Baustahlmatte R221) muss der Baugrund vor Ausführung vom Bauleiter geprüft werden. Wegen der ungünstigen Wirkung einseitiger Fundamentsetzung ist es erforderlich, dass mindestens Boden entsprechend DIN 1054, Tab. 4 (fest gelagert, gemischtkörnig) vorhanden ist. Anderfalls ist der Boden ausreichend tief auszutauschen (Magerbetonfüllung oder maschinell verdichteter Kies).

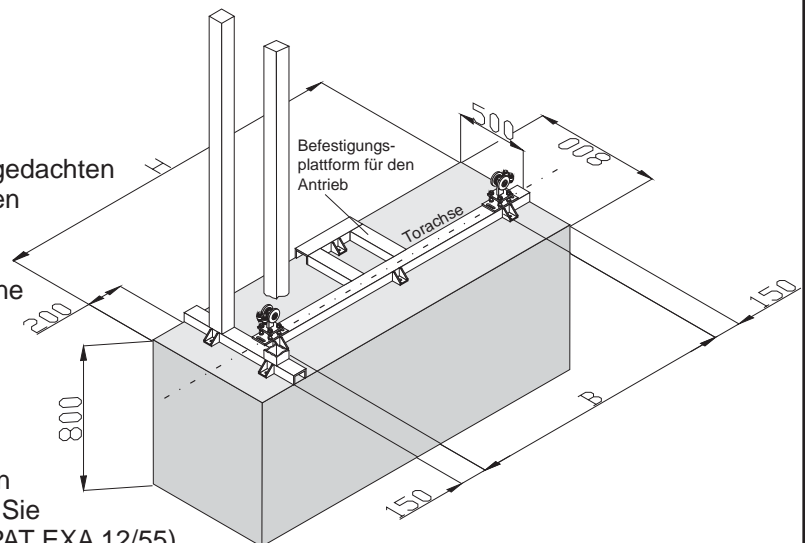


## 10. Montage der Laufrollenböcke

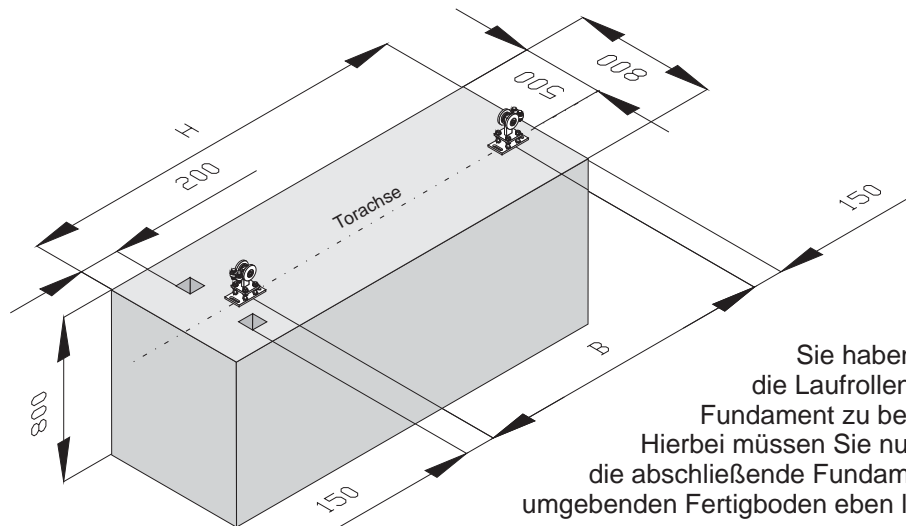
Stellen Sie die Böcke fluchtend mit der gedachten Torachse laut Abbildung auf und zeichnen Sie die Bohrlöcher an.

Die in der umseitigen Tabelle angegebene Einspannlänge "B" darf nicht unterschritten werden.

Bohren Sie die Löcher, säubern der Bohrlöcher durch Ausblasen und bringen Sie Dübel entsprechend den Verarbeitungshinweisen an. Verwenden Sie ausschließlich Schwerlastanker (z.B. UPAT EXA 12/55).





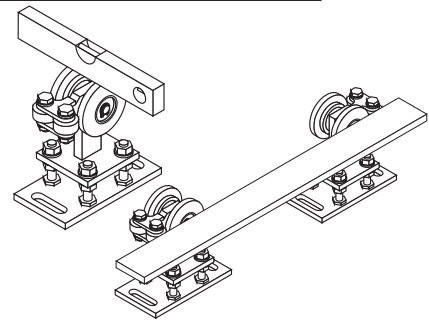


Sie haben auch die Möglichkeit die Laufrollenböcke direkt auf dem Fundament zu befestigen. Hierbei müssen Sie nur darauf achten, dass die abschließende Fundamenthöhe mit dem umgebenden Fertigboden eben liegt.

| Stahldübel | Bohrlochtiefe | Ø Bohrloch | Anzugsmoment |
|------------|---------------|------------|--------------|
| M 12 x 150 | 145 mm        | 12 mm      | 65 Nm        |

Bevor die Laufrollenböcke festgeschraubt werden ist mit einer Wasserwaage zu kontrollieren, ob die Böcke waagrecht stehen. Eventuell mit Unterlegbleche ausrichten.

Weiter ist darauf zu achten, dass beide Böcke fluchtend ausgerichtet sind (z.B. Linieal anlegen). Nicht an den Grundplatten messen, sondern an den Rollen (Fertigungen .....).



Nun wird das Laufrollenprofil mit dem aufgebautem Tor auf die Böcke geschoben. Dabei ist darauf zu achten, dass das Laufrollenprofil innen gesäubert wurde (frei von Sägespäne) sowie die Laufflächen der Laufrollenböcke frei von Steinen u. ä. sind.

## 11. Inbetriebnahme und Wartungshinweise

Nach der Montage und vor der Inbetriebnahme sind unbedingt folgende Punkte durchzuführen.

- Laufrollenprofil innen reinigen (eventuell vorhandene Späne entfernen).
- Kontrolle, ob das Tor leicht und ohne zu klemmen läuft.

Je nach Betätigungsfrequenz, jedoch mindestens einmal jährlich, empfehlen wir, folgende Wartungsarbeiten durchzuführen.

- Kontrolle, ob die Laufrollenböcke fluchtend stehen.
- Kontrolle, ob das Tor leicht und ohne zu klemmen läuft.
- Kontrolle der oberen Torführung.
- Kontrolle der Befestigungsschrauben.
- Kontrolle, ob das Tor korrekt in den Auflaufschuh bzw. in die Einlaufgabel läuft.
- Kontrolle der Verschmutzung im Inneren des Laufrollenprofils, ggf. reinigen.

Bitte beachten Sie, daß für kraftbetätigte Tore besondere Vorschriften gelten, die unbedingt einzuhalten sind.

NOTIZEN 

NOTIZEN 

