

## Kurzanleitung Schiebetorantrieb C302/C502/C802

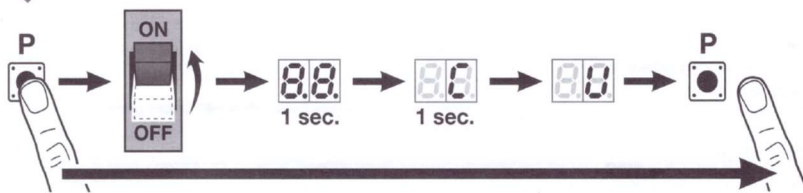
### Allgemein

Diese Kurzanleitung dient zur vereinfachten Inbetriebnahme einer Basis-Konfiguration des Antriebs und ersetzt nicht die Hauptanleitung für Montage, Betrieb und Wartung.

Den Antrieb und den Endlagen-Magneten (Magnethalter) entsprechend den Vorgaben montieren. siehe hierzu Kapitel 3.11 in der Montageanleitung

Hinweis/Werksreset:

Bei einem Antrieb, der zuvor schon einmal eingelernt war, muss vor dem erneuten Einlernvorgang ein Werksreset durchgeführt werden:



### Sicherheitseinrichtungen

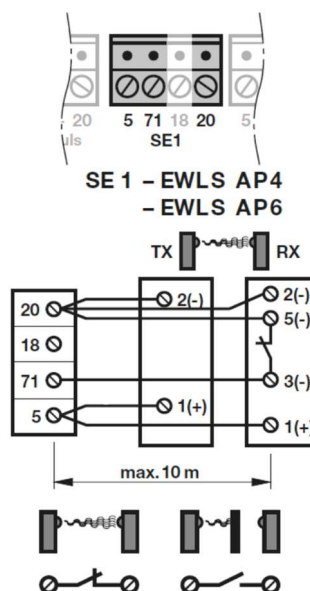
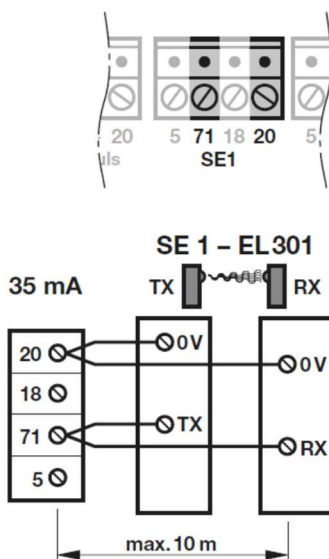
Sicherheitseinrichtungen (z.B. Lichtschranke EL 301) müssen vor der Inbetriebnahme/Lernfahrt montiert und angeschlossen sein (SE1/SE2/SE3). Diese werden dann automatisch gelernt und spannungsausfallsicher gespeichert. Nach der Lernfahrt angeschlossene Sicherheitselemente bzw. ungetestete Lichtschranken (nur für Sachschutz) müssen in den erweiterten Menü (nur für den qualifizierten Fachhändler erhältlich) aktiviert werden

#### Anschluss Lichtschranke EL 301 an SE1:

(getestet, wird bei Lernfahrt automatisch erkannt)

#### Anschluss Lichtschranke EWLSAP4/AP6 an SE1:

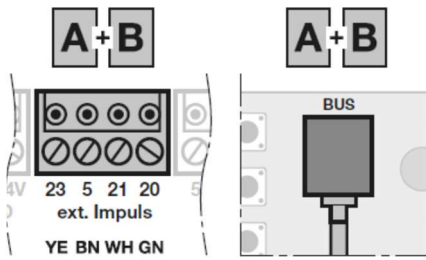
(nur für Sachschutz, im erweiterten Menü zu aktivieren)



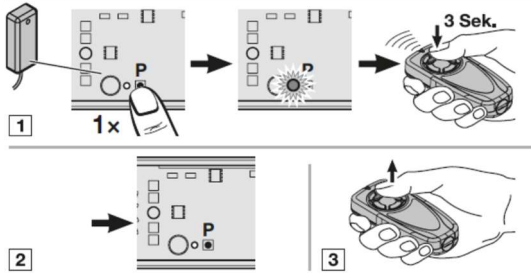
## Anschluss Funkempfänger

BDE 221/321:

BDH340:



## Handsender (nach der Lernfahrt) einlernen:



1. Die P-Taste des Empfängers kurz drücken. Die LED beginnt zu leuchten.
  2. Die gewünschte Taste am Handsender mindestens 3 Sek. drücken, bis die LED erlischt.
  3. Die Taste wieder loslassen
  4. Der Empfänger ist empfangsbereit
- Der Code dieser Handsendertaste ist nun im Empfänger gespeichert.

## Vorbereitung

1. Den Antrieb entriegeln und das Tor ca. 1m öffnen
2. Den Antrieb wieder verriegeln

## Antrieb einlernen

1. Spannungsversorgung herstellen : **8.8.** leuchtet für 1 Sekunde, anschließend leuchtet **U** dauerhaft
2. Drücken der **T-Auf**-Taste und wählen:
  - 01 für C302
  - 02 für C502
  - 03 für C802
3. Drücken und halten der **P**-Taste: **01., 02., oder 03. erscheint kurz, LA** leuchtet für 1 Sekunde, **L\_** blinkt
4. Drücken und halten der **T-Zu**-Taste – Flügel fährt zu, **L\_** leuchtet  
Wenn das Tor in Richtung **AUF** fährt, kehren Sie die Drehrichtung um:  
**T-Zu**-Taste kurz loslassen, **T-Zu**-Taste erneut drücken
5. **T-Zu**-Taste loslassen, wenn das Tor durch den Endschalter stoppt  
Der Dezimalpunkt erlischt, **EL** leuchtet für 2 Sekunden, **L<sup>-</sup>** blinkt  
Die Endlage **Tor Zu** ist eingelernt.  
Wenn die **Tor-Zu**-Position nicht der gewünschten Endlage entspricht, müssen Sie nachjustieren.
  - 5.1 Verändern Sie die Position des Magneten durch Verschieben des Magnetschlittens
  - 5.2 kurz **T-Auf**-Taste drücken und halten
  - 5.3. **T-Zu**-Taste drücken und halten bis der Flügel durch den Endschalter stoppt  
Wenn erforderlich Schritte 5.1 bis 5.3 wiederholen.
6. **T-Auf**-Taste drücken und halten bis gewünschte Auf-Position erreicht ist - **L<sup>-</sup>** blinkt  
Mit Tasten **T-Auf/T-Zu** kann Feineinstellung vorgenommen werden
7. P-Taste drücken um die Auf-Position abzuspeichern- **EL** leuchtet für 2 Sekunden, **L\_** leuchtet
8. **T-Zu**-Taste drücken- Tor fährt in die Endlage **Zu** – **L\_** leuchtet
9. **T-Auf**-Taste drücken- Tor fährt in die Endlage Auf- **L<sup>-</sup>** leuchtet
10. Nach Erreichen der Auf-Position leuchtet **00** : P-Taste drücken, Endlage **AUF** wird angezeigt 