

Auswerteeinheit für 8K2-Sicherheitskontakte

RS8

Bedienungsanleitung

1 Allgemeine Hinweise

- Lesen und beachten Sie diese Anleitung! Sie gibt Ihnen wichtige Informationen für den sicheren Betrieb Ihrer Auswerteeinheit.
- Beachten Sie bitte zusätzlich die Sicherheitshinweise für den Betrieb des Antriebes und des Tores.
- Montieren Sie die Auswerteeinheit so nah als möglich zur Schließkantensicherung.
- Die örtlichen Schutzbestimmungen sind zu beachten, insbesondere bei 230 V AC Spannungsversorgung. Wir empfehlen diese Arbeiten durch eine Elektro-Fachkraft ausführen zu lassen.
- Eintretende Feuchtigkeit kann die Funktionsfähigkeit beeinträchtigen. Führen Sie die Leitungen daher nur an den werksseitig vorgegebenen Stellen ein.
- Verwenden Sie zur Kabeleinführung die mitgelieferten Gummitüllen.

Achtung:

Der Einbau der Auswerteeinheit RS8 entbindet den Installateur nicht von der Schließkräftemessung an Haupt- und Nebenschließkante gemäß EN 12445 und EN12453.

2 Gerätebeschreibung

2.1 Auswerteeinheit RS8 (Fig. 1)

- (Schutzart IP55)
- (1) Auswerteeinheit
 - (2) LED-Anzeige
 - (3) Anschlussklemmen Versorgungsspannung 12...25 VAC, 12...32 VDC
 - (4) Anschlussklemmen potentialfreier Relaisausgang
* **Achtung:** Die Relaiskontakte sind mit angeschlossener Versorgungsspannung dargestellt.
 - (5) Anschlussklemmen Schließkantensicherung 8K2

3 Vor dem Betrieb

3.1 Anschluss der Auswerteeinheit an der Motorsteuerung MS800 (Fig. 2)

Schließen Sie die Auswerteeinheit und die Schließkantensicherung entsprechend Fig. 2 an der Motorsteuerung **MS800** (Schiebetorantriebe CX1000-CX2000) an.

Hinweis:

Die Versorgungsspannung für die Auswerteeinheit an den Klemmen 11 (GND) und 12 (Testausgang 24 VAC) anschließen und die Testfunktion im Menüpunkt **P32** aktivieren.

3.2 Anschluss der Auswerteeinheit an der Motorsteuerung MS1000 (Fig. 3)

Schließen Sie die Auswerteeinheit und die Schließkantensicherung entsprechend Fig. 3 an der Motorsteuerung MS1000 (Drehtorantriebe DA- und DX-Serie) an.

Hinweis:

Die Versorgungsspannung für die Auswerteeinheit an den Klemmen 18 (GND) und 19 (Testausgang 24 VAC) anschließen und die Testfunktion im Menüpunkt **P32** aktivieren.

4 Funktion der Auswerteeinheit

4.1 Normalbetrieb

Im Normalbetrieb leuchtet die grüne LED (**L1**) und der potentialfreie Öffnerkontakt ist geschlossen.

4.2 Schließkantensicherung wird betätigt (Kurzschluss der Anschlussleitung)

Wird die Schließkantensicherung betätigt, leuchtet die rote LED (**L2**) und der potentialfreie Öffnerkontakt wird geöffnet.

4.3 Unterbrechung der Anschlussleitung der Schließkantensicherung

Wird die Anschlussleitung der Schließkantensicherung unterbrochen, leuchtet die orange LED (**L3**) und der potentialfreie Öffnerkontakt wird geöffnet.

Hinweis:

Zur Überprüfung der korrekten Funktion der Auswerteeinheit alle Möglichkeiten (Kurzschluss, Kabelbruch) simulieren.

5 Technische Daten und Zusatzinformationen

Spannungsversorgung	12...25 VAC 12...32 VDC
Leistungsaufnahme	250 mW bei 12 VDC 900 mW bei 32 VDC
Zulässige Umgebungstemperatur	-20°C bis +60°C
Relaiskontakt	Wechslerkontakt potentialfrei, max. 1A
Toleranzbereich Schließkantensicherung	4,2 kΩ – 10 kΩ

EG-Konformitätserklärung

Die Auswerteeinheit RS8 entspricht aufgrund seiner Konzipierung und Bauart in der von uns in Verkehr gebrachten Ausführung den einschlägigen grundlegenden Sicherheitsanforderungen. Bei einer nicht mit uns abgestimmten Änderung des Produktes, verliert diese Erklärung ihre Gültigkeit.

Angewandte Normen: EN 12978.

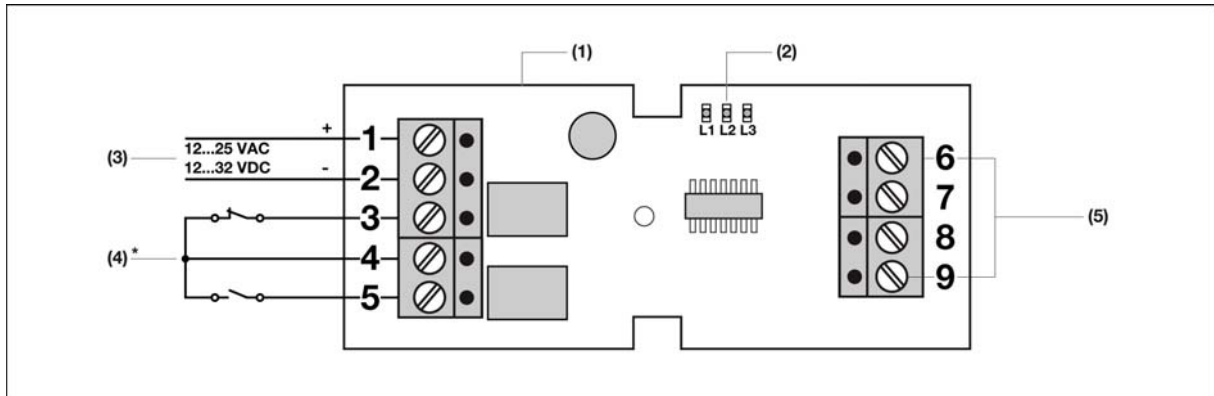


Fig. 1

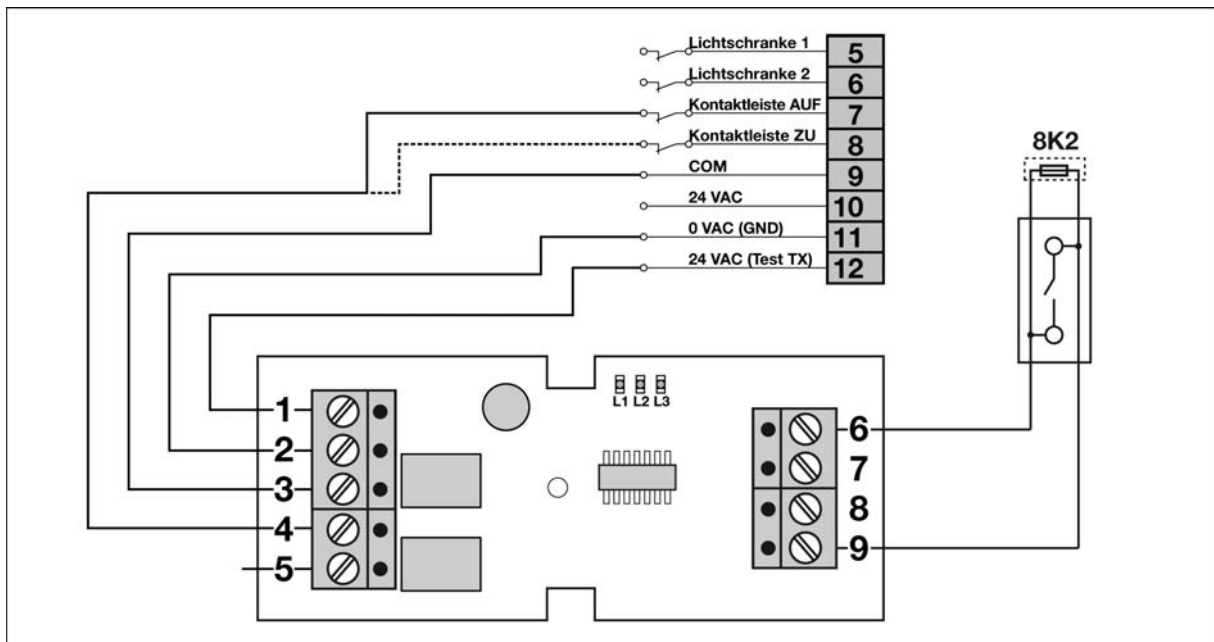


Fig. 2

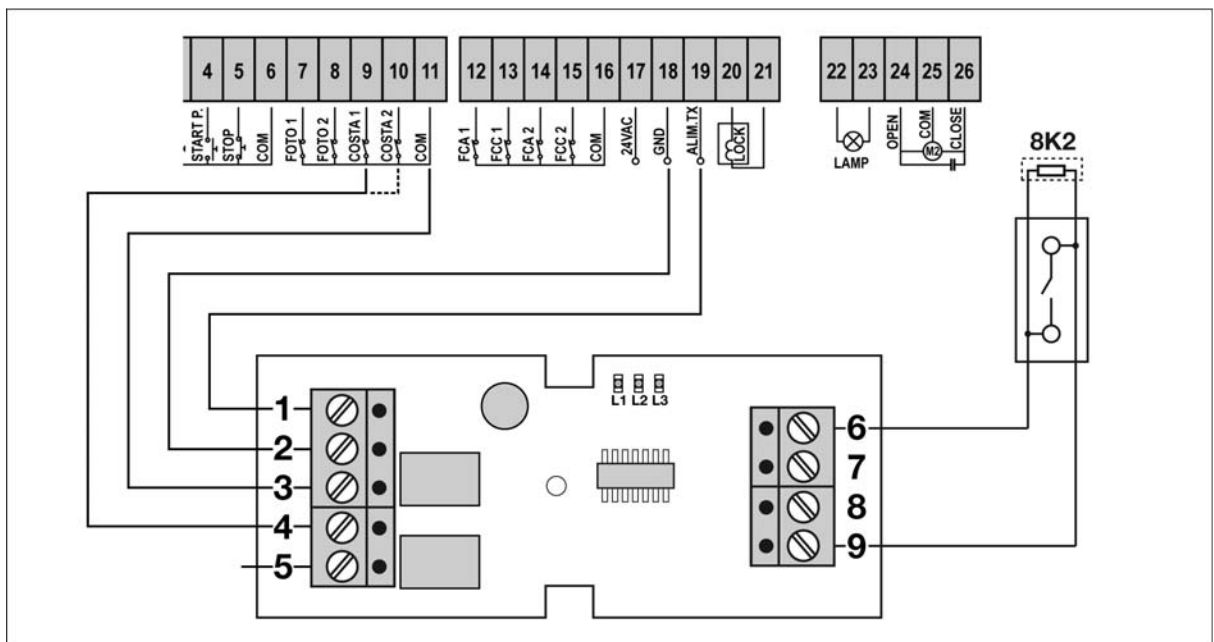


Fig. 3