

LIGHT R/G

LED-Baumbeleuchtung R/G für BL-SMALL und BL-LARGE

Luci R/G per BL-SMALL e BL-LARGE

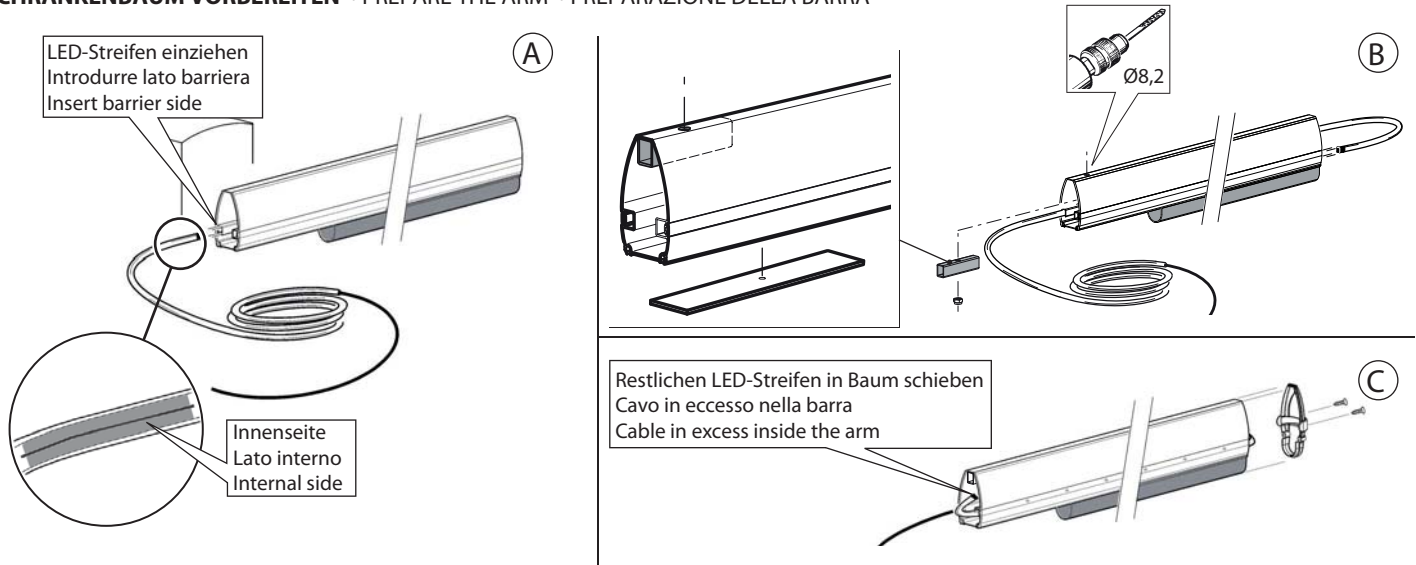
Light bars R/G for BL-SMALL and BL-LARGE

DE IT EN

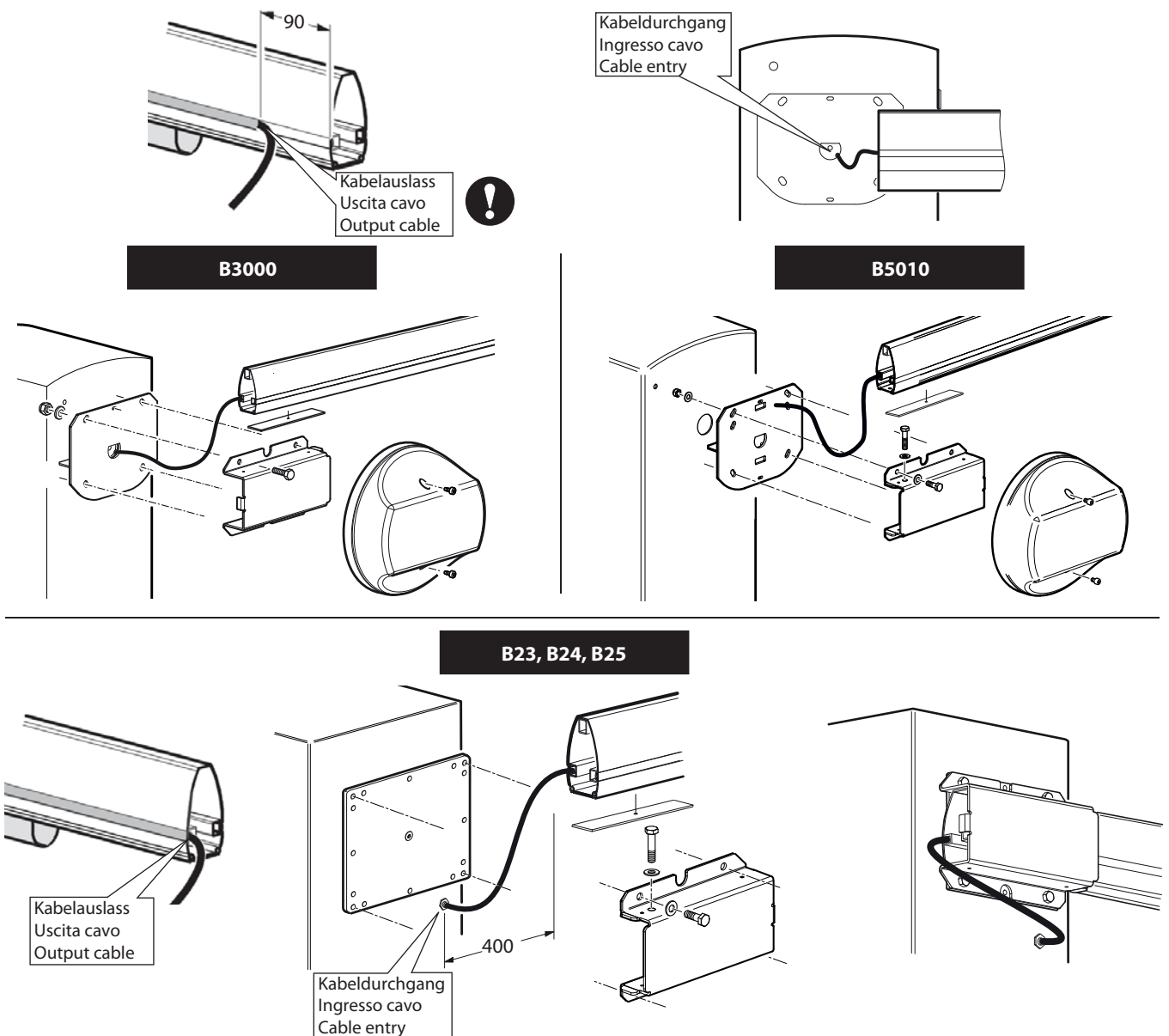


BL-SMALL

SCHRANKENBAUM VORBEREITEN • PREPARE THE ARM • PREPARAZIONE DELLA BARRA



SCHRANKENBAUM MONTIEREN • INSTALLARE LA BARRA • INSTALL THE ARM

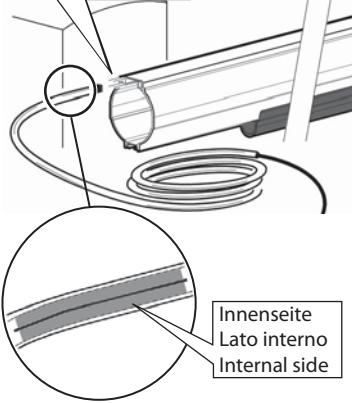


BL-LARGE

SCHRANKENBAUM VORBEREITEN • PREPARE THE ARM • PREPARAZIONE DELLA BARRA

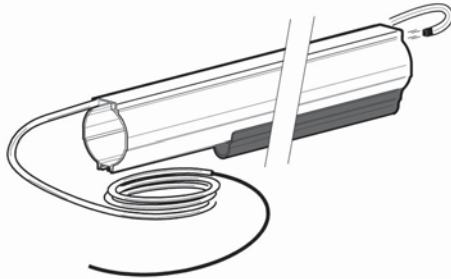
LED-Streifen einziehen
Introdurre lato barriera
Insert barrier side

(A)

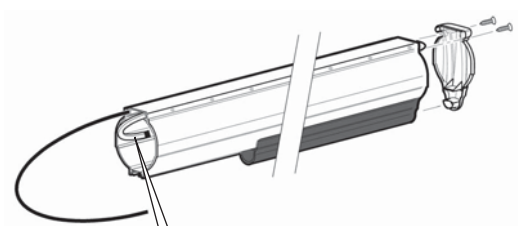


Innenseite
Lato interno
Internal side

(B)



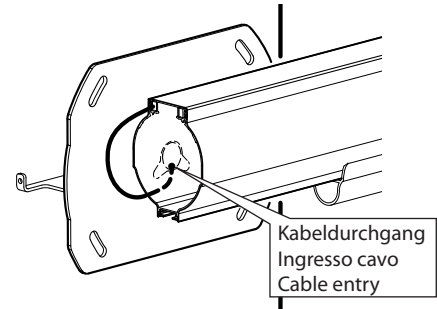
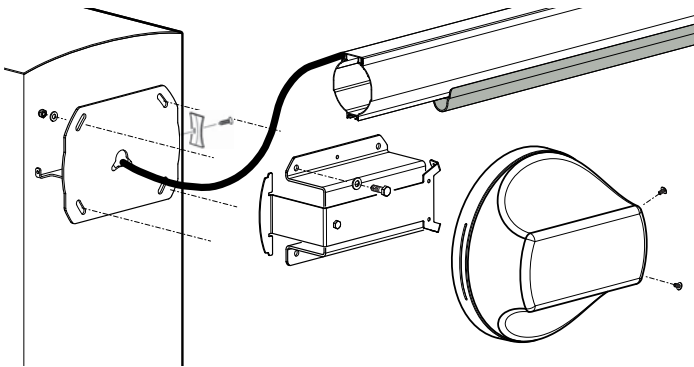
(C)



Restlichen LED-Streifen in Baum schieben
Cavo in eccesso nella barra
Cable in excess inside the arm

SCHRANKENBAUM MONTIEREN • INSTALLARE LA BARRA • INSTALL THE ARM

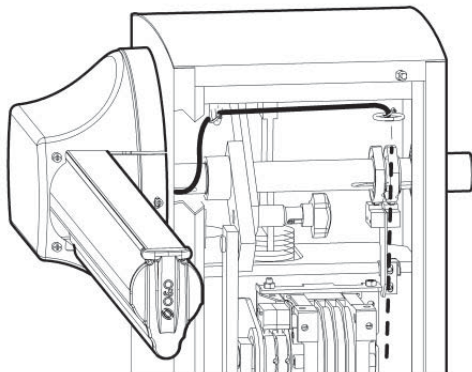
B6000



Kabeldurchgang
Ingresso cavo
Cable entry

KABELFÜHRUNG IN DER SCHRANKE • POSIZIONARE IL CAVO NELLA BARRIERA • PLACING THE CABLE IN THE BARRIER

BAUM RECHTS
BARRA DESTRA
RIGHT ARM



BAUM LINKS
BARRA SINISTRA
LEFT ARM

